



ОТКРЫТОЕ АКЦИОНЕРНОЕ ОБЩЕСТВО «ГАЗПРОМ»

**Документы нормативные для проектирования,
строительства и эксплуатации объектов ОАО «Газпром»**

**ТЕХНИЧЕСКОЕ ДИАГНОСТИРОВАНИЕ
СОСУДОВ, РАБОТАЮЩИХ ПОД ДАВЛЕНИЕМ
НА ОБЪЕКТАХ ОАО «ГАЗПРОМ»**

СТО Газпром 2-2.3-491-2010

ИЗДАНИЕ ОФИЦИАЛЬНОЕ

Москва 2010

ОТКРЫТОЕ АКЦИОНЕРНОЕ ОБЩЕСТВО «ГАЗПРОМ»

СТАНДАРТ ОРГАНИЗАЦИИ

**ТЕХНИЧЕСКОЕ ДИАГНОСТИРОВАНИЕ СОСУДОВ,
РАБОТАЮЩИХ ПОД ДАВЛЕНИЕМ
НА ОБЪЕКТАХ ОАО «ГАЗПРОМ»**

СТО Газпром 2-2.3-491-2010

Издание официальное

ОТКРЫТОЕ АКЦИОНЕРНОЕ ОБЩЕСТВО «ГАЗПРОМ»

**Общество с ограниченной ответственностью
«Научно-исследовательский институт экономики и организации
управления в газовой промышленности»**

**Дочернее открытое акционерное общество
«Центральное конструкторское бюро нефтеаппаратуры»**

ДООАО ЦКБН «Экспертный технический центр ЦКБН»

Общество с ограниченной ответственностью «Газпром экспо»

Москва 2010

Предисловие

- 1 РАЗРАБОТАН Обществом с ограниченной ответственностью «Научно-исследовательский институт экономики и организации управления в газовой промышленности», Дочерним открытым акционерным обществом «Центральное конструкторское бюро нефтеаппаратуры», ООО «Экспертный технический центр ЦКБН»
- 2 ВНЕСЕН Департаментом по транспортировке, подземному хранению и использованию газа ОАО «Газпром»
- 3 УТВЕРЖДЕН распоряжением ОАО «Газпром» от 5 мая 2010 г. № 106
И ВВЕДЕН В ДЕЙСТВИЕ
- 4 ВВЕДЕН ВЗАМЕН Временной методики «Экспертное техническое диагностирование сосудов, работающих под давлением на компрессорных и газораспределительных станциях. Оценка технического состояния и возможности дальнейшей эксплуатации», утвержденной ОАО «Газпром» 25 апреля 2005 года

© ОАО «Газпром», 2010

© Оформление ООО «Газпром экспо», 2010

Распространение настоящего стандарта осуществляется в соответствии с действующим законодательством и с соблюдением правил, установленных ОАО «Газпром»

Содержание

1 Область применения.....	1
2 Нормативные ссылки	2
3 Термины и определения	4
4 Обозначения и сокращения	10
5 Основные положения	11
6 Номенклатура сосудов, работающих под давлением на объектах ОАО «Газпром»	13
7 Классификация сосудов, работающих под давлением, по характеристикам, определяющим порядок диагностирования и состав диагностической информации	14
8 Методика и порядок проведения технического диагностирования сосудов и аппаратов, работающих под давлением	21
8.1 Основные этапы технического диагностирования	21
8.2 Организация проведения технического диагностирования	22
8.3 Анализ технической и эксплуатационной документации	23
8.4 Оперативная (функциональная) диагностика	25
8.5 Программа экспертного обследования	27
8.6 Подготовка сосуда к обследованию.....	28
8.7 Экспертное обследование сосуда	29
8.8 Неразрушающий контроль металла и сварных соединений сосуда.....	39
8.9 Определение физико-химических свойств металла элементов сосуда.....	50
8.10 Анализ результатов технического диагностирования, оценка технического состояния сосуда и определение остаточного ресурса.....	56
8.11 Особенности диагностирования сосудов, работающих под давлением.....	67
8.12 Регламентные сроки диагностирования сосудов, работающих под давлением	76
8.13 Требования к безопасности	78
8.14 Заключение по результатам экспертного технического диагностирования	79
9 Основные требования, устанавливаемые стандартом.....	81
9.1 Требования к приборам, необходимым для обеспечения единства испытаний	81
9.2 Требования к методам, способам и методикам проведения испытаний сосудов под давлением	82
9.3 Требования к точностным характеристикам испытаний	82
9.4 Мониторинг результатов испытаний	83
9.5 Требования к формам представления данных и результатов испытаний.....	86
9.6 Требования к экспертным организациям	87

Приложение А (рекомендуемое) Формы отчетной документации	89
Приложение Б (рекомендуемое) Формы протоколов экспертного обследования	101
Приложение В (рекомендуемое) Формы предварительного заключения о возможности продолжения эксплуатации аппарата	109
Приложение Г (обязательное) Геометрические параметры, повреждения и дефекты, регистрируемые при визуальном и измерительном контроле сосуда	111
Приложение Д (справочное) Определение характера структурной неоднородности металла	114
Приложение Е (обязательное) Рекомендации по проведению расчетов на прочность и оценке допустимых дефектов	116
Приложение Ж (обязательное) Техническое диагностирование скобовых затворов	141
Приложение И (рекомендуемое) Алгоритм расчета экономической эффективности определения нового назначенного ресурса	154
Библиография	155

Введение

Разработка настоящего стандарта обусловлена необходимостью унификации требований к организации и проведению экспертного технического диагностирования сосудов и аппаратов, учета требований разработанных за последние годы нормативных и технических документов в области промышленной безопасности в России и за рубежом, а также учета накопленного опыта практического применения действующих документов и длительной эксплуатации сосудов и аппаратов на объектах ОАО «Газпром».

Применение настоящего стандарта позволяет нормативно обоснованно продолжать эксплуатацию сосудов и аппаратов, отработавших проектный срок службы по их фактическому техническому состоянию, сохранить работоспособный парк оборудования, минимизировать объемы ремонтно-восстановительных работ и одновременно обеспечить требуемый уровень промышленной безопасности.

Основания для разработки настоящего стандарта:

- Перечень приоритетных научно-технических проблем ОАО «Газпром» на 2002–2006 гг., утвержденный Председателем Правления ОАО «Газпром» (АМ-2121 от 15.04.2002);
- Программа работ по совершенствованию системы технического обслуживания и ремонта технологического оборудования и развитию мощностей ремонтных производств ОАО «Газпром», утвержденная 10.07.2003;
- Программа научно-исследовательских и опытно-конструкторских работ ОАО «Газпром» на 2004 год, утвержденная 13.09.2004.

Настоящий стандарт разработан в рамках реализации договора между ОАО «Газпром» и ООО «НИИгазэкономика» от 06.12.2005 № 3679-03-2 Совершенствование системы технического обслуживания и ремонта (ТОиР) технологического оборудования и развитие мощностей ремонтных производств ОАО «Газпром».

В разработке настоящего стандарта принимал участие авторский коллектив: Е.В. Варфоломеев, О.В. Марьин, Л.В. Власов, Н.А. Крюкова, Л.П. Качанова (ООО «НИИгазэкономика»); С.М. Зырянов, А.Н. Федосеев, Т.М. Лукьянова (ДАОО ЦКБН ОАО «Газпром»); О.А. Приймак, И.Г. Леушин (ООО «ЭТЦ ЦКБН»).

СТАНДАРТ ОТКРЫТОГО АКЦИОНЕРНОГО ОБЩЕСТВА «ГАЗПРОМ»**ТЕХНИЧЕСКОЕ ДИАГНОСТИРОВАНИЕ СОСУДОВ,
РАБОТАЮЩИХ ПОД ДАВЛЕНИЕМ НА ОБЪЕКТАХ ОАО «ГАЗПРОМ»**

Дата введения – 2011-02-01

1 Область применения

1.1 Настоящий стандарт распространяется на стальные сварные сосуды и аппараты (далее – сосуды) отечественного и зарубежного производства, попадающие под действие ПБ 03-576-03 [1], ПБ 03-584-03 [2], ОСТ 26-291-94 [3], РУА-93 [4], находящиеся в эксплуатации на объектах добычи, переработки, транспорта и хранения газа, газового конденсата и нефти ОАО «Газпром».

1.2 Настоящий стандарт распространяется на сосуды, работающие под давлением, без давления (под налив) или под вакуумом, при отрицательных и положительных температурах стенки.

Примечание – Температура стенки не должна превышать значений, при которых в расчетах на прочность учитывается ползучесть материалов: для углеродистой стали – 380 °С, для низколегированной стали – 420 °С, для аустенитных марок сталей – 525 °С.

1.3 Настоящий стандарт распространяется на сосуды, изготовленные из углеродистых, низколегированных, легированных марок сталей, а также из сталей, имеющих коррозионно-стойкую защитную плакировку (двухслойные стали).

1.4 Настоящий стандарт распространяется на сосуды, работающие под воздействием сред, характерных для нефтяной и газовой промышленности (газообразные и жидкие углеводороды, минерализованная вода, водометанольные растворы, этиленгликоли и др.), в том числе кислых (сероводородсодержащих) сред.

1.5 Настоящий стандарт не распространяется на многослойные сосуды высокого давления¹⁾, сосуды работающие со средами, вызывающими межкристаллитную коррозию, сосуды, на которые не распространяются требования правил ПБ 03-576-03 [1] и РУА-93 [4], сосуды (цистерны), устанавливаемые на автомобильный и железнодорожный транспорт.

¹⁾ Многослойные сосуды высокого давления – сосуды, имеющие корпус из обечаек с концентрически расположенными слоями или обечаек, выполненных рулонным способом.

1.6 Настоящий стандарт устанавливает требования к организации, содержанию и проведению комплекса работ, выполняемых при экспертном техническом диагностировании сосудов.

1.7 Настоящий стандарт обязателен для организаций, проводящих техническое диагностирование сосудов, работающих под давлением на объектах ОАО «Газпром».

2 Нормативные ссылки

В настоящем стандарте использованы ссылки на следующие стандарты:

ГОСТ 1778-70 Сталь. Металлографические методы определения неметаллических включений

ГОСТ 5520-79 Прокат из углеродистой, низколегированной и легированной стали для котлов и сосудов, работающих под давлением

ГОСТ 5639-82 Стали и сплавы. Методы выявления и определения величины зерна

ГОСТ 5640-68 Сталь. Металлографический метод оценки микроструктуры листов и ленты

ГОСТ 7512-82 Контроль неразрушающий. Соединения сварные. Радиографический метод

ГОСТ 7565-81 Чугун, сталь и сплавы. Метод отбора проб для определения химического состава

ГОСТ 8233-56 Сталь. Эталоны микроструктуры

ГОСТ 9450-76 Измерение микротвердости вдавливанием алмазных наконечников

ГОСТ 14782-86 Контроль неразрушающий. Соединения сварные. Методы ультразвуковые

ГОСТ 15467-79 Управление качеством продукции. Основные понятия. Термины и определения

ГОСТ 15843-79 Принадлежности для промышленной радиографии. Основные размеры

ГОСТ 18442-80 Контроль неразрушающий. Капиллярные методы. Общие требования

ГОСТ 18661-73 Сталь. Измерение твердости методом ударного отпечатка

ГОСТ 20911-89 Техническая диагностика. Термины и определения

ГОСТ 21105-87 Контроль неразрушающий. Магнитопорошковый метод

ГОСТ 22727-88 Прокат листовой. Методы ультразвукового контроля

ГОСТ 22761-77 Металлы и сплавы. Метод измерения твердости по Бринеллю переносными твердомерами статического действия

ГОСТ 22762-77 Металлы и сплавы. Метод измерения твердости на пределе текучести вдавливанием шара

ГОСТ 23055-78 Контроль неразрушающий. Сварка металлов плавлением. Классификация сварных соединений по результатам радиографического контроля

ГОСТ 23273-78 Металлы и сплавы. Измерение твердости методом упругого отскока бойка по Шору

ГОСТ 23764-79 Гамма-дефектоскопы. Общие технические условия

ГОСТ 23829-85 Контроль неразрушающий акустический. Термины и определения

ГОСТ 25113-86 Контроль неразрушающий. Аппараты рентгеновские для промышленной дефектоскопии. Общие технические условия

ГОСТ 25859-83 Сосуды и аппараты стальные. Нормы и методы расчета на прочность при малоцикловых нагрузках

ГОСТ 26266-84 Контроль неразрушающий. Преобразователи ультразвуковые. Основные параметры и общие технические требования

ГОСТ 28702-90 Контроль неразрушающий. Толщиномеры ультразвуковые. Общие технические требования

ГОСТ 30242-97 Дефекты соединений при сварке металлов плавлением. Классификация, обозначение и определения

ГОСТ 9.602-2005 Единая система защиты от коррозии и старения. Сооружения подземные. Общие требования к защите от коррозии

ГОСТ Р 22.0.05-94 Безопасность в чрезвычайных ситуациях. Техногенные чрезвычайные ситуации. Термины и определения

ГОСТ Р 51273-99 Сосуды и аппараты. Нормы и методы расчета на прочность. Определение расчетных усилий для аппаратов колонного типа от ветровых нагрузок и сейсмических воздействий

ГОСТ Р 51274-99 Сосуды и аппараты. Аппараты колонного типа. Нормы и методы расчета на прочность

СТО Газпром 025-2006 Положение по экспертному техническому диагностированию кожухотрубчатых теплообменных аппаратов

СТО Газпром 2-3.5-046-2006 Порядок экспертизы технических условий на оборудование и материалы, аттестации технологий и оценки готовности организаций к выполнению работ по диагностике и ремонту объектов транспорта газа ОАО «Газпром»

Примечание – При пользовании настоящим стандартом целесообразно проверить действие ссылочных стандартов по соответствующим указателям, составленным на 1 января текущего года, и информационным указателям, опубликованным в текущем году. Если ссылочный документ заменен (изменен), то при пользовании настоящим стандартом следует руководствоваться замененным (измененным) стандартом. Если ссылочный документ отменен без замены, то положение, в котором дана ссылка на него, применяется в части, не затрагивающей эту ссылку.

3 Термины и определения

В настоящем стандарте применены термины по ГОСТ 27.002, а также следующие термины с соответствующими определениями:

3.1 **авария:** Разрушение сооружений и (или) технических устройств, применяемых на опасном производственном объекте, неконтролируемые взрыв и (или) выброс опасных веществ.

[Федеральный закон «О промышленной безопасности опасных производственных объектов» № 116-ФЗ [5], статья 1]

3.2 **АРД-диаграмма:** Графическое изображение зависимости амплитуды отраженного или прошедшего сигнала от глубины залегания модели дефекта с учетом его размера и типа преобразователя.

[ГОСТ 23829-85, пункт 69]

3.3 **давление пробное:** Давление, при котором производится испытание сосуда.

[ПБ 03-576-03 [1], приложение 1, пункт 8]

3.4 **давление рабочее:** Максимальное внутреннее избыточное или наружное давление, возникающее при нормальном протекании рабочего процесса.

[ПБ 03-576-03 [1], приложение 1, пункт 9]

3.5 **давление разрешенное:** Максимально допустимое избыточное давление сосуда (элемента), установленное по результатам технического освидетельствования или диагностирования.

[ПБ 03-576-03 [1], приложение 1, пункт 35]

3.6 **давление расчетное:** Давление, на которое производится расчет на прочность.

[ПБ 03-576-03 [1], приложение 1, пункт 10]

3.7 **дефект:** Каждое отдельное несоответствие продукции установленным требованиям

[ГОСТ 15467-79, пункт 38]

3.8 **дефект полупрозрачный в ультразвуковой дефектоскопии:** Область контролируемого материала конструкции, обладающая акустическим сопротивлением, отличающимся от акустического сопротивления основной массы металла.

3.9 **включение твердое:** Дефект сварного соединения, представляющий собой твердые инородные вещества металлического или неметаллического происхождения в металле сварного шва. Включения, имеющие хотя бы один острый угол, называют остроугольными включениями.

3.10 **несплавление:** Дефект сварного соединения, представляющий собой отсутствие соединения между металлом сварного шва и основным металлом или между отдельными валиками сварного шва.

3.11 **непровар:** Дефект сварного соединения, представляющий собой несплавление основного металла по всей длине шва или на участке, возникающее вследствие неспособности расплавленного металла проникнуть в корень соединения.

3.12 подрез: Дефект сварного соединения, представляющий собой углубление продольное на наружной поверхности валика сварного шва, образовавшееся при сварке.

[ГОСТ 30242-97, таблица 1]

3.13 газовая полость: Полость произвольной формы, образованная газами, задержанными в расплавленном металле, которая не имеет углов.

3.14 газовая пора: Дефект сварного соединения, представляющий собой газовую полость, обычно сферической формы.

3.15 смещение кромок (линейное): Дефект сварного соединения, представляющий собой смещение между двумя свариваемыми элементами, при котором их поверхности располагаются параллельно друг другу, но не на требуемом уровне.

3.16 смещение кромок (угловое): Дефект сварного соединения, представляющий собой смещение между двумя свариваемыми элементами при котором их поверхности располагаются под углом, отличающимся от требуемого.

3.17 трещина: Дефект сварного соединения, представляющий собой несплошность, вызванную местным разрывом шва, который может возникнуть в результате охлаждения или под действием нагрузок.

3.18 закат: Дефект металлургического происхождения, представляющий собой нарушение сплошности поверхности в направлении прокатки по всей длине листа (корпуса или днища) или на значительной его части.

3.19 ликвация: Дефект металлургического происхождения, представляющий собой неоднородность металла по химическому составу, структуре и неметаллическим включениям. По шкалам оценивается четыре вида ликвации — точечная, пятнистая, ликвационный квадрат или круг, предвсадочная ликвация (ликвация, как правило, представляет собою, с точки зрения ультразвукового неразрушающего контроля, полупрозрачный дефект).

3.20 плена: Дефект металлургического происхождения, представляющий собой отслоение металла различной толщины и размера, чаще всего языкообразной формы, вытянутое в направления прокатки и соединенное с основным металлом одной стороной. Нижняя поверхность плены, а также образованное ею углубление окислены.

3.21 расслоение: Дефект металлургического происхождения, представляющий собой нарушение сплошности металла, направленное параллельно плоскости листового проката.

3.22 риска: Дефект металлургического происхождения, представляющий собой продольную канавку, образовавшуюся от царапанья поверхности металла наварами и другими выступами на прокатном инструменте.

3.23 рябизна: Дефект поверхности проката в виде углублений от вдавленной окалины.

3.24 **днище:** Неотъемная часть корпуса сосуда, ограничивающая внутреннюю полость с торца.

[ПБ 03-576-03 [1], приложение 1, пункт 13]

3.25 **заключение по результатам технического диагностирования:** Документ, содержащий обоснованные выводы о техническом состоянии сосуда, возможности и условиях продолжения его эксплуатации, новом назначенном сроке службы.

3.26 **заключение экспертизы:** Документ, содержащий обоснованные выводы о соответствии или несоответствии объекта экспертизы требованиям промышленной безопасности.

[ПБ 03-246-98 [6], раздел II]

3.27 **наработка:** Продолжительность или объем работы объекта.

[ГОСТ 27.002-89, пункт 4.1]

3.28 **несплошность:** 1 Обобщенное наименование всех нарушений сплошности и формы сварного соединения (трещина, непровар, несплавление, включение, пора и др.). 2 Неоднородность металла, вызывающая отражение или ослабление ультразвуковых волн, достаточное для регистрации его при контроле с заданной чувствительностью.

3.29 **нормативная документация:** Правила, отраслевые и государственные стандарты, технические условия, руководящие документы на проектирование, изготовление, ремонт, реконструкцию, монтаж, наладку, техническое диагностирование (освидетельствование), эксплуатацию.

[ПБ 03-576-03 [1], приложение 1, пункт 26]

3.30 **обечайка:** Цилиндрическая оболочка замкнутого профиля, открытая с торцов.

[ПБ 03-576-03 [1], приложение 1, пункт 27]

3.31 **опора:** Устройство для установки сосуда в рабочем положении и передачи нагрузок от сосуда на фундамент или несущую конструкцию.

[ПБ 03-576-03 [1], приложение 1, пункт 32]

3.32 **оперативная (функциональная) диагностика:** Контроль параметров функционирования сосуда, работоспособности систем автоматизации, противоаварийной защиты, параметров нагружения и активности развития повреждений, который осуществляется непрерывно в процессе эксплуатации (эксплуатирующей организацией), дискретно (эксплуатирующей организацией – при плановых мероприятиях (техническое освидетельствование, производственный контроль), специализированными организациями – при техническом диагностировании).

3.33 **охрупчивание металла:** Процесс перехода от пластического разрушения металла к хрупкому.

3.34 параметр технического состояния: Параметры, характеризующие надежную и безопасную эксплуатацию сосуда, установленные нормативно-технической и (или) конструкторской (проектной) документацией.

[РД 03-421-01 [7], приложение А]

3.35 повреждение: Событие, заключающееся в нарушении исправного состояния объекта при сохранении работоспособного состояния

[ГОСТ 27.002-89, пункт 3.2]

3.36 вмятина: Механическое повреждение в результате статического или динамического взаимодействия поверхности сосуда с твердым телом, не имеющим острых кромок, характеризующееся плавным сопряжением поверхностей, образующих углубление, с поверхностью сосуда.

Примечание – Характерным параметром вмятины является ее глубина, определяемая как максимальное радиальное смещение поверхности вмятины от своего первоначального (номинального) положения.

3.37 забоина: Механическое повреждение, проявляющееся в результате динамического взаимодействия поверхности элементов сосуда с твердым телом, имеющим острые края, без тангенциального перемещения.

Примечание – В зависимости от характера и силы удара забоина может иметь различную форму, площадь и глубину (до 4 мм). В стенке сосуда в момент удара возникают значительные напряжения изгиба. Площадь забоины условно равна произведению ее длины (максимального линейного размера забоины в плане) на ширину (наибольший размер, перпендикулярный длине забоины).

3.38 зади́р: Механическое повреждение с теми же характеристиками, что и у царапины. В отличие от царапины зади́р имеет зазубренные края. Зади́р характеризуется когезионным отрывом, при котором прочность фрикционных связей между поверхностью металла и царапающим телом выше прочности основного материала в глубине стенки сосуда.

3.39 царапина: Механическое повреждение наружной поверхности металла в результате однократного динамического взаимодействия поверхности с перемещающимся относительно нее твердым телом (индентором), имеющим острые края. При образовании царапины контактные напряжения достигают разрушающих значений.

3.40 разрушение хрупкое: Вид разрушения, при котором размер пластической зоны у вершины трещины или концентратора, инициирующего разрушение, пренебрежимо мал по сравнению с размером поперечного сечения элемента сосуда (образца) в месте разрушения.

3.41 ресурс: Суммарная наработка объекта от начала его эксплуатации или ее возобновления после ремонта до перехода в предельное состояние.

[ГОСТ 27.002-89, пункт 4.5]

3.42 ресурс остаточный: Суммарная наработка объекта от момента контроля его технического состояния до перехода в предельное состояние.

[ГОСТ 27.002-89, пункт 4.8]

3.43 ресурс расчетный (сосуда, элемента): Продолжительность эксплуатации сосуда (элемента), в течение которого изготовитель гарантирует надежность его работы при условии соблюдения режима эксплуатации, указанного в руководстве (инструкции) по эксплуатации изготовителя и расчетного числа пусков.

[ПБ 03-576-03 [1], приложение 1, пункт 39]

3.44 специализированная научно-исследовательская организация: Организация, имеющая разрешение Ростехнадзора на проведение проектно-конструкторских работ по созданию, ремонту и реконструкции сосудов, а также на изготовление, монтаж, ремонт, реконструкцию сосудов и (или) их наладку, диагностику.

[ПБ 03-576-03 [1], приложение 1, пункт 47]

3.45 срок службы назначенный: Календарная продолжительность эксплуатации, при достижении которой эксплуатация объекта должна быть прекращена независимо от его технического состояния.

[ГОСТ 27.002-89, пункт 4.10]

3.46 срок службы: Календарная продолжительность эксплуатации от начала эксплуатации объекта или ее возобновления после ремонта до перехода в предельное состояние.

[ГОСТ 27.002-89, пункт 4.6]

3.47 температура стенки расчетная: Температура, при которой определяются физико-механические характеристики, допускаемые напряжения материала и проводится расчет на прочность элементов сосуда.

[ПБ 03-576-03 [1], приложение 1, пункт 50]

3.48 техническое диагностирование: Определение технического состояния сосуда. Задачами технического диагностирования являются контроль технического состояния, поиск места и определение причин отказа (неисправности), прогнозирование технического состояния.

[ГОСТ 20911-89, пункт 4]

3.49 техническое диагностирование экспертное: Техническое диагностирование сосуда, выполняемое по истечении расчетного срока службы сосуда или расчетного ресурса безопасной работы, а также после аварии или обнаруженных повреждений элементов, работающих под давлением, в целях определения возможных параметров и условий дальнейшей эксплуатации.

[ПБ 03-576-03 [1], приложение 1, пункт 56]

3.50 техническое состояние: Состояние, которое характеризуется в определенный момент времени, при определенных условиях внешней среды, значениями параметров, установленных технической документацией на объект.

[ГОСТ 20911-89, пункт 2]

3.51 техническое состояние исправное: Состояние объекта, при котором он соответствует всем требованиям нормативно-технической и (или) конструкторской (проектной) документации.

[ГОСТ 27.002-89, пункт 2.1]

3.52 техническое состояние неисправное: Состояние объекта, при котором он не соответствует хотя бы одному из требований нормативно-технической и (или) конструкторской (проектной) документации.

[ГОСТ 27.002-89, пункт 2.2]

3.53 техническое состояние неработоспособное: Состояние объекта, при котором значение хотя бы одного параметра, характеризующего способность выполнять заданные функции, не соответствует требованиям нормативно-технической и (или) конструкторской (проектной) документации.

Примечание – Для сложных объектов возможно деление их неработоспособных состояний. При этом из множества неработоспособных состояний выделяют частично неработоспособные состояния, при которых объект способен частично выполнять требуемые функции.

[ГОСТ 27.002-89, пункт 2.4]

3.54 техническое состояние работоспособное: Состояние объекта, при котором значения всех параметров, характеризующих способность выполнять заданные функции, соответствуют требованиям нормативно-технической и (или) конструкторской (проектной) документации.

[ГОСТ 27.002-89, пункт 2.3]

3.55 техническое состояние предельное: Состояние объекта, при котором его дальнейшая эксплуатация недопустима или нецелесообразна, либо восстановление его работоспособного состояния невозможно или нецелесообразно.

[ГОСТ 27.002-89, пункт 2.5]

3.56 толщина стенки допустимая: Минимальная толщина стенки сосуда (или его элемента), при которой выполняются условия прочности, установленные действующей НТД; является критерием для определения достаточных значений фактической толщины стенки.

3.57 толщина элемента сосуда номинальная: Указанная на чертеже паспорта сосуда толщина основного металла элемента без учета допусков.

3.58 толщина стенки расчетная: Толщина стенки сосуда (или его элемента), теоретически необходимая для обеспечения прочности сосуда (или его элемента) при воздействии внутреннего или наружного давления.

3.59 **толщина стенки фактическая:** Толщина стенки, измеренная на конкретном участке сосуда (элемента).

3.60 **штуцер:** Элемент, предназначенный для присоединения к сосуду трубопроводов, трубопроводной арматуры, контрольно-измерительных приборов и т.п.
[ПБ 03-576-03 [1], приложение 1, пункт 54]

3.61 **элемент сосуда:** Сборная единица сосуда, предназначенная для выполнения одной из основных функций сосуда.
[ПБ 03-576-03 [1], приложение 1, пункт 55]

3.62 **экспертная организация:** Организация, имеющая лицензию Ростехнадзора на проведение экспертизы промышленной безопасности в соответствии с действующим законодательством.
[ПБ 03-246-98 [6], раздел II]

3.63 **экспертиза промышленной безопасности (экспертиза):** Оценка соответствия объекта экспертизы предъявляемым к нему требованиям промышленной безопасности, результатом которой является заключение.
[ПБ 03-246-98 [6], раздел II]

3.64 **эксперт:** Специалист, осуществляющий проведение экспертизы промышленной безопасности.
[ПБ 03-246-98 [6], раздел II]

4 Обозначения и сокращения

АЭ-контроль – акустико-эмиссионный контроль;

ВИК – визуальный и измерительный контроль;

ВМР – водометанольный раствор;

ГИ – гидравлические испытания;

ДЭГ – диэтиленгликоль;

ЗРА – запорно-регулирующая арматура;

КИПиА – контрольно-измерительные приборы и аппаратура;

МЭА – метилэтанолламин;

ММП – метод магнитной памяти металла;

МПД – магнитопорошковая дефектоскопия;

НД – нормативная документация;

НК – неразрушающий контроль;

НВ – твердость по Бринеллю;

- ПАЗ – противоаварийная защита;
- ПВК – контроль проникающими веществами;
- ПКД – проектно-конструкторская документация;
- ПОУ – потенциально опасный участок;
- ПТС – параметр технического состояния;
- РК – радиографический контроль;
- СА – система автоматизации;
- СОП – стандартный образец предприятия;
- ТД – техническое диагностирование;
- ТЭГ – триэтиленгликоль;
- УЗК – ультразвуковой контроль;
- УЗТ – ультразвуковая толщинометрия;
- ЦД – цветная дефектоскопия;
- ЭТД – экспертное техническое диагностирование;
- ЭПБ – экспертиза промышленной безопасности.

5 Основные положения

5.1 Техническое диагностирование – неотъемлемая часть экспертизы промышленной безопасности сосуда или опасного производственного объекта, на котором он эксплуатируется.

Целью технического диагностирования является определение технического состояния сосуда и оценка возможности, условий и сроков продолжения его эксплуатации.

5.2 Техническое диагностирование для определения возможности дальнейшей эксплуатации и остаточного ресурса сосудов проводится в следующих случаях:

- при выработке сосудом назначенного срока службы¹⁾;
- наступления срока, установленного нормативно-технической документацией;
- после аварии или попадания сосуда в аварийную зону;
- в случае нарушения установленного технологического регламента эксплуатации сосуда

(при действии нагрузок, не предусмотренных проектной (конструкторской) документацией, при превышении давления и/или температуры стенки расчетных значений, увеличения цикличности нагружения и т.п.);

- при утрате паспорта сосуда;

¹⁾ При отсутствии в проектной (конструкторской) документации диагностируемого сосуда (аппарата) сведений о назначенном сроке службы, техническое диагностирование проводится через 20 лет после начала его эксплуатации, если иное не оговорено в технической документации, относящейся к данному сосуду или виду оборудования.

- по требованию Федеральной службы по экологическому, технологическому и атомному надзору (Ростехнадзор);

- в других технически обоснованных случаях (например, при выявлении повреждений и дефектов во время осмотра или освидетельствования).

5.3 Оценка технического состояния сосуда проводится на основе анализа диагностической информации, который включает:

- проверку соответствия параметров технического состояния требованиям конструкторской (проектной), нормативной и технической документации, предъявляемым к конструкции и материалам при изготовлении, монтаже, ремонте и эксплуатации;

- проверку соответствия параметров технического состояния, выявленных повреждений и дефектов критериям и нормам, установленным в настоящем документе;

- проведение поверочных и уточненных расчетов на прочность.

5.4 Сосуд допускается к дальнейшей эксплуатации в установленном порядке, если в результате проведенного технического диагностирования определено, что при разрешенных параметрах нагружения (давлении и температуре) он находится в исправном или работоспособном состоянии.

При совпадении сроков проведения технического диагностирования и очередного технического освидетельствования последнее не проводится. При совпадении сроков очередного гидравлического (пневматического) испытания и технического диагностирования, испытания проводятся после выполнения работ по обследованию сосуда.

5.5 В случае если по результатам технического диагностирования возможность дальнейшей эксплуатации сосуда допускается только при условии его ремонта, все ремонтные работы, включая разработку технологии ремонта, должны проводиться в соответствии с требованиями нормативной и технической документации.

5.6 Участки, подвергавшиеся ремонту с применением сварки, подлежат неразрушающему контролю не менее чем двумя методами, один из которых предназначен для обнаружения поверхностных дефектов (ПВК, МПД или другой метод, не уступающий по чувствительности), а второй – для выявления внутренних дефектов (РК, УЗК); в необходимых случаях следует провести толщинометрию с оформлением соответствующих заключений о результатах контроля.

5.7 После завершения ремонтных работ с применением сварки сосудов подлежит внеочередному гидравлическому (пневматическому) испытанию. Если по результатам технического диагностирования сосуд допускается к дальнейшей эксплуатации без проведения ремонтно-восстановительных работ с применением сварки, то принятие решения о необходимости проведения гидравлического испытания возлагается на экспертную организацию, проводившую диагностирование.

5.8 Для сосуда, допускаемого к дальнейшей эксплуатации, устанавливаются новый назначенный срок службы и регламент контроля технического состояния при продолжении эксплуатации.

5.9 Обобщенные результаты технического диагностирования и выводы (оценка технического состояния сосуда на момент проведения обследования, возможности и условий его дальнейшей эксплуатации) приводятся в отчетной документации (заключениях, отчетах). В случае если техническое диагностирование проводилось в рамках ЭПБ, обобщенные результаты приводятся в разделе «Результаты проведенной экспертизы» «Заключения экспертизы промышленной безопасности».

6 Номенклатура сосудов, работающих под давлением на объектах ОАО «Газпром»

6.1 Сосуды, работающие под давлением, являются одним из основных видов технологического оборудования, эксплуатируемого на всех объектах ОАО «Газпром».

Примечание – Большая часть сосудов является технологическими аппаратами, обеспечивающими ведение технологических процессов (сепарация, разделение жидкостей, массообмен, теплообмен), как правило, имеющих внутренние устройства. Другая часть сосудов используется для сбора или хранения технологических жидкостей (емкости), жидких и газообразных углеводородов, а также аккумулярования сжатых газов для использования в системах пневмомеханики и продувки технологических линий (ресиверы, воздухосборники, газгольдеры и т.д.).

6.2 Основные виды сосудов, применяемых на объектах ОАО «Газпром»:

- сепараторы;
- фильтр-сепараторы;
- пылеуловители;
- сепараторы низкотемпературные;
- абсорберы (адсорберы) осушки газа;
- абсорберы (адсорберы) очистки газа;
- абсорберы углеводородные и низкотемпературные;
- фильтры жидкостные;
- разделители жидкостей;
- дегазаторы (выветриватели) жидкостей;
- десорберы, выпарные колонны, колонны регенерации реагентов;
- колонны ректификационные;
- теплообменники кожухотрубчатые (теплообменники, испарители, конденсаторы, «труба в трубе»);

- емкости;
- воздухохранилища, ресиверы.

6.3 Конструктивные особенности сосудов определяются их назначением и условиями протекающего технологического процесса. Основные виды сосудов, работающих под давлением, представляют собой цилиндрические горизонтальные или вертикальные аппараты, размерные характеристики которых укладываются в следующий диапазон:

- длина горизонтальных аппаратов 600–21000 мм;
- высота вертикальных аппаратов и колонн – 600–50000 мм;
- диаметр внутренний – 200–5600 мм.

6.4 Технологические процессы, проводимые в сосудах, работающих под давлением, зависят от объекта, на котором они эксплуатируются, и его места в технологической цепочке. Основными технологическими процессами обработки газа и углеводородного сырья являются:

- очистка газа от жидкости и механических примесей;
- осушка газа до требуемой точки росы по влаге и углеводородам;
- очистка газа от сероводорода;
- низкотемпературная обработка (сепарация, абсорбция) – извлечение из газа жидких углеводородов (газового конденсата);
- отделение от жидких углеводородов пластовой воды и растворов ингибиторов;
- стабилизация газового конденсата;
- переработка углеводородного сырья – получение моторных топлив, сырья для нефтехимической и химической промышленности, отдельных целевых продуктов (сера, гелий) и т.д.

6.5 Параметры эксплуатации сосуда, конструктивные особенности и материальное исполнение определяют механизм развития повреждений и, соответственно, порядок диагностирования и состав диагностической информации.

7 Классификация сосудов, работающих под давлением, по характеристикам, определяющим порядок диагностирования и состав диагностической информации

7.1 Порядок и особенности диагностирования сосудов, работающих под давлением, определяются механизмом повреждения (деградационным процессом), обуславливающим переход сосуда в предельное состояние. Механизмы повреждения зависят от условий эксплуатации сосудов, конструктивных особенностей, материального исполнения и имеющихся дефектов, повреждений и отклонений (далее – дефекты).

7.1.1 Для сосудов, эксплуатирующихся на объектах ОАО «Газпром», характерны следующие механизмы повреждения:

- общая поверхностная коррозия;
- локальные коррозионные повреждения (язвенная коррозия, питтинг);
- сероводородное растрескивание под напряжением и водородоиндуцированные расслоения;
- развитие трещин от циклического режима нагружения;
- развитие трещин от непроектных нагрузок (подвижки фундаментов, вызывающие рост нагрузок от подводных трубопроводов, повышенный уровень вибрации трубопроводов).

7.1.2 Кроме указанных в 7.1.1 деградиционных процессов, в сосудах, длительно эксплуатирующихся на различных объектах, возможно охрупчивание металла (сдвиг критической температуры хрупкости в область положительных температур) вследствие накопления поврежденности от циклического режима нагружения, воздействия агрессивных сред (сероводородное охрупчивание).

В сосудах, работающих под давлением, обычно имеют место несколько механизмов повреждения, но, как правило, один из них имеет определяющее значение.

7.2 Механизмы повреждения описываются с помощью параметров технического состояния, а оценка технического состояния сосуда проводится по их предельным значениям — критериям предельного состояния. Основными параметрами технического состояния сосудов, работающих под давлением, в зависимости от механизма повреждения могут быть:

- геометрические характеристики элементов сосуда (размеры, толщина, значения отклонений от нормативных требований, и т.п.);
- наличие и характеристики дефектов и повреждений (коррозионные повреждения, дефекты металла элементов и сварных соединений);
- механические характеристики материалов (механические свойства, твердость, характеристики трещиностойкости, циклическая прочность, коррозионная стойкость);
- параметры эксплуатации сосуда (давление, температура, наличие и характеристики циклического нагружения, вибрации).

7.3 Фактические (текущие) значения параметров технического состояния получают в процессе технического диагностирования, а оценку технического состояния сосуда проводят по критериям предельного состояния соответствующего механизма повреждения, установленным нормативно-технической, проектно-конструкторской документацией или полученным в результате экспериментальных исследований.

7.4 Параметры технического состояния сосуда, описывающие доминирующий механизм повреждения, являются определяющими параметрами, по которым выполняется оценка технического состояния и прогнозирование остаточного ресурса.

7.5 Фактические значения параметров технического состояния являются основной диагностической информацией, необходимой для оценки технического состояния сосуда. Состав диагностической информации определяется условиями эксплуатации, особенностями конструкции сосуда, материальным исполнением, наличием дополнительных (не учтенных проектно-конструкторской документацией) факторов.

7.6 Классификация сосудов по основным особенностям эксплуатации и конструктивным характеристикам с указанием основных параметров технического состояния приведена в таблицах 7.1–7.3.

Таблица 7.1 – Классификация сосудов по условиям эксплуатации и наиболее вероятным механизмам повреждения

Эксплуатационный фактор	Вероятный механизм повреждения	ПТС, описывающий механизм повреждения	Примечание
I Рабочая среда			
1.1 Газообразные и жидкие углеводороды, не содержащие H_2S , пластовая вода, ВМР, ДЭГ, ТЭГ	1 Общий коррозионный износ, скорость зависит от температуры. 2 Возможны локальные коррозионные повреждения в застойных зонах	Толщина стенки элементов. Размеры и местоположение локальных коррозионных повреждений	1 Минимальная интенсивность при отрицательных температурах. С повышением температуры скорость увеличивается. 2 Наиболее характерно для сосудов регенерации гликоля (десорберов)
1.2 Газообразные и жидкие углеводороды, содержащие H_2S , пластовая вода, ВМР, ДЭГ, ТЭГ	1 Общий коррозионный износ. 2 Сероводородное растрескивание, и расслоение металла. 3 Локальные коррозионные повреждения	Толщина стенки элементов. Марка материала, уровень механических напряжений. Размеры и местоположение повреждений (трещин, расслоений, локальных коррозионных повреждений)	1 Общая коррозия – при соответствующей ингибиторной защите. 2 В интервале температур $20^{\circ}C-80^{\circ}C$. 3 При температурах свыше $80^{\circ}C-100^{\circ}C$
1.3 Газообразные и жидкие углеводороды, независимо от наличия H_2S , вода в жидком виде отсутствует (не конденсируется при текущих условиях эксплуатации)	Общий слабоинтенсивный коррозионный износ	Толщина стенки элементов	Коррозионные процессы в основном протекают во время остановов, гидротестов. В эксплуатационном режиме скорость коррозии менее 0,01 мм/год

Продолжение таблицы 7.1

Эксплуатационный фактор	Вероятный механизм повреждения	ПТС, описывающий механизм повреждения	Примечание
2 Температура эксплуатации			
2.1 Отрицательная, от 0 °С до минус 70 °С	Развитие хрупкого разрушения	Марка и категория материала, значение ударной вязкости, критическая температура вязко-хрупкого перехода. Параметры трещиноподобных дефектов металла и сварных соединений	В зависимости от наличия дефектов, уровня нагруженности, значений ПТС
2.2 Нормальная, от 0 °С до 100 °С	Механизмы повреждения зависят от остальных эксплуатационных факторов		
2.3 Высокая, от 100 °С до 350 °С	1 Деформация элементов корпуса сосуда. 2 Механизмы повреждения зависят от остальных эксплуатационных факторов	Марка и категория материала, значение предела текучести, предела длительной прочности	1 При несоответствии материала температуре эксплуатации возможно развитие повреждений по механизму ползучести. 2 В средах, содержащих воду в жидком виде, возможна интенсивная общая и локальная коррозия
3 Режим нагружения			
3.1 Статический, отклонения давления (температуры) не превышают 15 % от среднего или количество таких отклонений не превышает 1000 за весь срок эксплуатации	Механизмы повреждения зависят от остальных эксплуатационных факторов		
3.2 Периодические отклонения давления (температуры) превышают 15 % от среднего, и количество таких отклонений превышает 1000	Развитие усталостных трещин от дефектов и концентраторов напряжений	Амплитуда напряжений, коэффициент асимметрии цикла, количество циклов. Характеристики прочности и пластичности металла, характеристики трещиностойкости и циклической прочности. Параметры дефектов, конструктивных концентраторов напряжений	В сочетании с агрессивной средой процесс зарождения и развития трещин значительно ускоряется

Окончание таблицы 7.1

Эксплуатационный фактор	Вероятный механизм повреждения	ПТС, описывающий механизм повреждения	Примечание
3.3 Интенсивная вибрация штуцеров входа и выхода продукта	Зарождение и развитие усталостных трещин	Параметры вибронагруженности. Характеристики прочности и пластичности металла, характеристики трещиностойкости и циклической прочности. Параметры дефектов, конструктивных концентраторов напряжений	В сочетании с периодическими отклонениями давления (температуры) процесс наиболее активен
3.4 Подвижки грунта, деформации опор фундаментов сосуда, подводящих и отводящих трубопроводов	Образование трещин, деформации штуцеров или элементов корпуса сосуда	Геометрические параметры отклонений. Характеристики прочности и пластичности металла. Параметры дефектов, конструктивных концентраторов напряжений	В сочетании с периодическими отклонениями давления или вибрацией процесс трещинообразования наиболее активен

Таблица 7.2 – Классификация сосудов по конструктивным особенностям

Тип сосудов	Особенность конструкции сосуда	ПТС, требуемый для оценки технического состояния сосуда
1 Емкостные	Цилиндрическая оболочка с эллиптическими, сферическими, коническими, плоскими днищами или крышками, с соотношением высоты к диаметру при вертикальной установке $H/D < 5$	1 Геометрические параметры конструкции – размеры основных несущих элементов, толщины стенок. 2 Геометрические размеры дефектов и повреждений (в случае их выявления) металла основных элементов и сварных соединений. 3 Остальные параметры по условиям эксплуатации и материальному исполнению
2 Колонные	Вертикальные цилиндрические сосуды с эллиптическими или сферическими днищами, с соотношением высоты к диаметру $H/D \geq 5$	1 Геометрические параметры конструкции – размеры основных несущих элементов, толщины стенок. 2 Геометрические размеры дефектов и повреждений (в случае их выявления) металла основных элементов и сварных соединений. 3 Параметры, необходимые для оценки соответствия требованиям ОСТ 26-291-94 [3], ИТН-93 [8] и ГОСТ Р 51274, ГОСТ Р 51273 к колонному оборудованию – ветровой район, сейсмический район. 4 Тип и характеристики опорного узла. 5 Остальные параметры по условиям эксплуатации и материальному исполнению

Продолжение таблицы 7.2

Тип сосудов	Особенность конструкции сосуда	ПТС, требуемый для оценки технического состояния сосуда
3 Теплообменные		
3.1 Кожухотрубчатые теплообменники	Наличие трубной теплообменной секции внутри закрытого корпуса	<p>1 Геометрические параметры конструкции – размеры основных несущих элементов, толщины стенок.</p> <p>2 Геометрические размеры дефектов и повреждений (в случае их выявления) металла основных элементов и сварных соединений.</p> <p>3 Параметры, необходимые для оценки соответствия требованиям ОСТ 26-291-94 [3] и РД 24.200.21-91 [9] к кожухотрубчатым теплообменникам.</p> <p>4 Порядок и особенности диагностирования установлены СТО Газпром 025</p>
3.2 Испарители с жаровыми трубами	Наличие жаровых труб с огневым подогревом	<p>1 Геометрические параметры конструкции – размеры основных несущих элементов, толщины стенок.</p> <p>2 Геометрические размеры дефектов и повреждений (в случае их выявления) металла основных элементов и сварных соединений.</p> <p>3 Параметры, необходимые для оценки состояния газогорелочных устройств, дымовой трубы.</p> <p>4 Геометрические характеристики жаровых труб (размеры, толщина, овальность и прямолинейность), а также наличие отложений на внешней поверхности труб.</p> <p>5 Остальные параметры по условиям эксплуатации и материальному исполнению, в том числе механические свойства металла жаровых труб (твердость)</p>
3.3 Теплообменник «труба в трубе»	Наличие теплообменных секций, выполненных из двух труб, находящихся одна в другой	<p>1 Для внешней трубы – геометрические параметры конструкции – размеры основных несущих элементов, толщины стенок, геометрические размеры дефектов и повреждений (в случае их выявления) металла основных элементов и сварных соединений.</p> <p>2 Для внутренней трубы, при невозможности разборки сосуда – результаты испытаний на прочность и плотность</p>
4 Сосуды, оснащенные скобовыми затворами	Наличие скобовых затворов (быстрозъемные крышки люков, элементы корпуса)	<p>1 Геометрические параметры конструкции сосуда – размеры основных несущих элементов, толщины стенок.</p> <p>2 Геометрические размеры дефектов и повреждений (в случае их выявления) металла основных элементов и сварных соединений.</p> <p>3 Параметры скобового затвора – в соответствии с приложением Ж настоящего стандарта</p>

Окончание таблицы 7.2

Тип сосудов	Особенность конструкции сосуда	ПТС, требуемый для оценки технического состояния сосуда
5 Подземные сосуды	Емкостные сосуды, устанавливаемые подземно (полуподземно)	1 Геометрические параметры конструкции сосуда – размеры основных несущих элементов, толщины стенок. 2 Геометрические размеры дефектов и повреждений (в случае их выявления) металла основных элементов и сварных соединений. 3 Параметры, необходимые для оценки соответствия требованиям НД по защите металлоконструкций от почвенной коррозии (защитные покрытия, при наличии – параметры электрохимической защиты)

Таблица 7.3 – Классификация сосудов по материальному исполнению

Класс стали основных несущих элементов сосуда	Основные марки стали	ПТС, требуемый для оценки технического состояния сосуда
1 Углеродистый	Ст3пс, Ст3сп, 10, 20, 20К, 20ЮЧ	1 Параметры, необходимые для оценки соответствия требованиям НД по виду сварки и термообработки. 2 Механические свойства материала (твердость). 3 Остальные параметры по условиям эксплуатации (минимальная и максимальная температура) и рабочей среде (коррозионная, некоррозионная)
2 Низколегированный марганцовистый, марганцово-кремнистый	16ГС, 09Г2С, 17ГС, 10Г2	1 Параметры, необходимые для оценки соответствия требованиям НД по виду сварки и термообработки. 2 Механические свойства материала (твердость). Остальные параметры по условиям эксплуатации (минимальная и максимальная температура) и рабочей среде (коррозионная, некоррозионная)
3 Низколегированный хромомолибденовый, хромомолибденванадиевый	15ХМ, 12ХМ, 12Х1МФ	1 Параметры, необходимые для оценки соответствия требованиям НД по виду сварки и термообработки. 2 Механические свойства материала (твердость). 3 Параметры режима сварки (предварительный и сопутствующий подогрев), примененные присадочные материалы. Остальные параметры по условиям эксплуатации (минимальная и максимальная температура) и рабочей среде (коррозионная, некоррозионная)
4 Мартенситный	15Х5М, 15Х5МУ, 12Х13, 20Х13	1 Параметры, необходимые для оценки соответствия требованиям НД по виду сварки и термообработки. 2 Механические свойства материала (твердость). 3 Параметры режима сварки (предварительный и сопутствующий подогрев), примененные присадочные материалы. Остальные параметры по условиям эксплуатации (минимальная и максимальная температура) и рабочей среде (коррозионная, некоррозионная)

Окончание таблицы 7.2

Класс стали основных несущих элементов сосуда	Основные марки стали	ПТС, требуемый для оценки технического состояния сосуда
5 Ферритный	08X13	1 Параметры, необходимые для оценки соответствия требованиям НД по виду сварки и термообработки. 2 Механические свойства материала (твердость). 3 Параметры режима сварки (предварительный и сопутствующий подогрев), примененные присадочные материалы. Остальные параметры по условиям эксплуатации (минимальная и максимальная температура) и рабочей среде (коррозионная, некоррозионная)
6 Аустенитный	08X18H10T, 12X18H9T, 12X18H10T, 10X17H13M2T, 08X17H15M3T,	1 Параметры, необходимые для оценки соответствия требованиям НД по виду сварки и термообработки. 2 Механические свойства материала (твердость). 3 Параметры режима сварки (предварительный и сопутствующий подогрев), примененные присадочные материалы. 4 При эксплуатации в средах, вызывающих межкристаллитную коррозию – параметры коррозионной стойкости марки стали к этому виду коррозии

8 Методика и порядок проведения технического диагностирования сосудов и аппаратов, работающих под давлением

8.1 Основные этапы технического диагностирования

8.1.1 Техническое диагностирование сосудов включает следующие виды последовательно выполняемых работ:

- анализ технической и эксплуатационной документации;
- функциональную (оперативную) диагностику;
- составление программы экспертного диагностического обследования сосуда;
- подготовку сосуда к обследованию неразрушающими методами контроля;
- экспертное обследование сосуда (получение информации о техническом состоянии сосуда, выявление повреждений, дефектов, отклонений);
- анализ результатов обследования (оценку выявленных дефектов, повреждений, установление механизмов развития повреждений, проведение поверочных и уточненных расчетов на прочность);
- определение остаточного ресурса;
- назначение срока эксплуатации и регламента контроля технического состояния;
- оформление отчетной документации.

8.1.2 Техническое диагностирование выполняют экспертные организации, имеющие лицензии Ростехнадзора на соответствующие виды работ.

8.1.3 При необходимости к отдельным видам работ (проведение исследований металла, напряженно-деформированного состояния, определения причин возникновения повреждений, проведение прочностных расчетов, обоснование допустимости дефектов и др.) привлекается специализированная научно-исследовательская организация.

8.2 Организация проведения технического диагностирования

8.2.1 Организация работ по техническому диагностированию сосудов возлагается на предприятие, эксплуатирующее сосуд. Техническое диагностирование производится на основании договора между предприятием, эксплуатирующим сосуд, и экспертной организацией.

8.2.2 Предприятие, эксплуатирующее сосуд, подлежащий диагностированию, выполняет следующие виды работ:

- определяет сроки проведения диагностирования;
- предоставляет экспертной организации необходимую техническую документацию;
- согласовывает программу экспертного обследования, представленную экспертной организацией;
- производит подготовку сосуда к экспертному обследованию и неразрушающему контролю в соответствии программой работ и требованиями настоящего стандарта (см. подраздел 8.6);
- производит необходимый инструктаж специалистов экспертной организации и оформляет наряд-допуск на выполнение работ повышенной опасности;
- производит вырезку образцов металла (если программой предусмотрены исследования металла диагностируемого сосуда);
- проводит гидравлические (пневматические) испытания, если они предусмотрены программой.

8.2.3 Предприятие, эксплуатирующее сосуд, назначает ответственного исполнителя из числа ИТР, обеспечивающего безопасное проведение работ при диагностировании и выполнение требований 8.2.2. Ответственный исполнитель указывается в программе экспертного обследования.

8.2.4 Экспертная организация выполняет следующие работы:

- осуществляет анализ технической и эксплуатационной документации;
- составляет программу экспертного обследования сосуда и согласовывает с предприятием, эксплуатирующим сосуд;
- предоставляет предприятию, эксплуатирующему сосуд, схему подготовки сосуда с указанием мест вскрытия изоляции, местоположения и размеров участков подготовки поверхности металла под неразрушающий контроль и требованиями к качеству подготовки поверхности;
- выполняет экспертное обследование сосуда;

- анализирует результаты экспертного обследования;

- определяет остаточный ресурс и назначает срок дальнейшей эксплуатации сосуда и регламент контроля технического состояния при продолжении эксплуатации;

- в случае положительных результатов обследования сосуда выдает предварительное заключение о возможности его эксплуатации до передачи Заключения заказчику или в органы Ростехнадзора;

Ростехнадзора;

- оформляет отчетную документацию (Заключение экспертизы промышленной безопасности или отчет по техническому диагностированию);

- проводит работу по регистрации и утверждению Заключения в органах Ростехнадзора (если это предусмотрено договором).

8.2.5 Руководитель экспертной организации официально (приказом) назначает ведущего эксперта (при необходимости группу экспертов), определяет их полномочия в порядке, установленном экспертной организацией.

8.2.6 Ведущий эксперт организует и координирует работы по техническому диагностированию, предоставляет предприятию-владельцу проект программы работ, схемы подготовки сосуда к обследованию, проекты отчетной документации (Заключений, протоколов), обеспечивает выполнение работ в соответствии с требованиями НТД.

8.2.7 Экспертные организации, выполняющие работы по техническому диагностированию сосудов, работающих под давлением, должны соответствовать требованиям действующих нормативных документов и 10.6.

8.3 Анализ технической и эксплуатационной документации

8.3.1 Цель анализа технической и эксплуатационной документации — ознакомление с конструктивными и эксплуатационными особенностями сосуда, предварительное определение наиболее вероятного механизма повреждения, потенциально опасных участков конструкции и определяющих параметров технического состояния сосуда.

8.3.2 При анализе технической документации уточняется и проверяется:

- наличие паспорта сосуда, правильности его заполнения и ведения;

- соответствие технических характеристик, конструкции и материального исполнения и фактических условий эксплуатации проектной (конструкторской) и нормативно-технической документации;

- выполнения требований НД и предписаний надзорных органов;

- фактическая наработка сосуда.

8.3.3 Техническая и эксплуатационная документация, подвергаемая анализу:

- паспорт сосуда с приложениями (чертеж, расчет на прочность, инструкция по эксплуатации и др.);
- ремонтная документация;
- технологический регламент, схема включения сосуда в технологическую линию;
- эксплуатационная документация, содержащая информацию о параметрах нагружения и условиях эксплуатации (давление, температура, состав среды) сосуда за последние два года (режимные журналы, сменные журналы, и т.д.);
- документация (заключения, акты, протоколы и т.д.), содержащая результаты предыдущих освидетельствований, диагностирований, испытаний и неразрушающего контроля (в том числе после ремонта), геодезических измерений, виброобследований и т.д.;
- прочие документы, содержащие сведения о диагностируемых сосудах (протоколы технических совещаний, предписания надзорных органов или служб технического производственного надзора, отчеты по НИР, документация по модернизации/реконструкции сосуда, записи/акты о повышенной вибрации, деформаций фундаментов, подводящих трубопроводов, и т.д.).

8.3.4 При анализе документации, отражающей параметры эксплуатации сосуда, необходимо

определить характер их изменений во времени, средние значения, максимальные и минимальные значения параметров и время эксплуатации оборудования при пиковых значениях. Результаты анализа параметров эксплуатации рекомендуется представлять в виде графиков, наглядно отображающих тренды изменений параметров, отклонения параметров от средних значений.

8.3.5 Если на диагностируемом сосуде (или его аналогах) происходили аварии и отказы,

необходимо проанализировать соответствующие технические документы, содержащие информацию о причинах возникновения отказа, параметрах и условиях эксплуатации, при которых произошел отказ, принятые решения по предупреждению отказов и т.д. Если отказ был связан с условиями эксплуатации сосуда, выделить основные параметры эксплуатации и параметры технического состояния, определяющие развитие повреждений, для уточнения при последующих этапах диагностирования.

8.3.6 При анализе конструктивных особенностей сосуда необходимо выделить потенциально опасные участки конструкции (ПОУ) – наиболее нагруженные места (зоны сварки штуцеров, люков, горловин, приварки опор, места конструктивных утонений и т.д.), зоны

возможной повышенной коррозии (локальные застойные зоны, места расположения границ раздела фаз, скопления влаги, изменения направления потока, объединения разнотемпературных потоков и др.) и участки металла, с выявленными ранее дефектами или проведенными ре-

монтами с применением сварки. Особое внимание следует уделять участкам, в которых пересекаются несколько эксплуатационных повреждающих факторов.

8.3.7 Необходимо проверить достаточность и консервативность имеющихся в паспорте сосуда расчетов на прочность действующей НД и фактическим условиям эксплуатации. В случае если приведенный в паспорте расчет недостаточно полон или не отражает фактических условий эксплуатации (повышенные температуры, наличие кислых сред, превышение числа циклов нагружения регламентированных расчетом) необходимо провести дополнительные расчеты в соответствии с действующей НТД и фактическими условиями эксплуатации. Результаты расчетов должны использоваться при дальнейших этапах диагностирования и оценки технического состояния сосуда.

8.3.8 Результатами анализа технической документации являются:

- заключение о соответствии (несоответствии) фактических технических характеристик сосуда, параметров и условий эксплуатации проектным;
- заключение о соответствии расчетов на прочность фактическому конструктивному и материальному исполнению, а также фактическим условиям эксплуатации;
- заключение о выполнении (невыполнении) требований нормативно-технической документации и предписаний надзорных органов при эксплуатации сосуда;
- указание наиболее вероятного механизма повреждения (деградационного процесса) и возможного предельного состояния сосуда;
- описание потенциально опасных участков конструкции сосуда (эскиз сосуда с указанием ПОУ);
- перечень параметров технического состояния, подлежащих измерению при экспертном обследовании;
- заключение о необходимости лабораторных исследований металла и рекомендации по отбору проб (образцов) металла.

8.3.9 Результаты анализа технической документации используются при составлении программы экспертного обследования сосуда и анализе результатов обследования. Основные сведения, полученные при анализе документации, оформляются в виде отчета. Форма отчета приведена в А.2 (приложение А).

8.3.10 При отсутствии паспорта сосуда его восстановление производится в соответствии с требованиями ПБ 03-576-03 [1].

8.4 Оперативная (функциональная) диагностика

8.4.1 Цель оперативной диагностики — получение данных о техническом состоянии сосуда, о параметрах, характеризующих нагруженность сосуда и условия взаимодействия с при-

мыкающим оборудованием технологической линии и окружающей средой, активности развития коррозии, а также о фактических температурах, давлении, дополнительных (не предусмотренных проектом) нагрузках на элементы сосуда, наличии и параметров вибрации. В процессе оперативной диагностики также проводится оценка технического состояния контрольно-измерительных приборов и аппаратуры, систем противоаварийной защиты и систем автоматизации, а также их соответствие проектно-конструкторской, нормативно-технической документации и технологическому регламенту.

8.4.2 Оперативная диагностика проводится на работающем сосуде (до останова на проведение обследования).

8.4.3 Текущие значения основных параметров эксплуатации (давление, температура) определяются по показаниям контрольных приборов, установленных на сосуде или по данным автоматизированной системы контроля рабочих параметров. Если при анализе технической документации информация о фактических рабочих параметрах не установлена, то в отчет по анализу документации заносятся полученные при оперативной диагностике значения параметров. Если такая информация получена при анализе документации, проверяется ее соответствие результатам оперативной диагностики.

8.4.4 При наличии повышенной вибрации сосуда, входного или выходного трубопровода (критерием определения повышенной вибрации может являться повышенный уровень шума или замечания обслуживающего персонала, отметившего повышенную вибрацию при эксплуатации) необходимо предусмотреть в программе обследования измерение параметров вибронегрузки сосуда и трубопроводов входа и выхода продукта.

8.4.5 Для сосудов, работающих на открытых площадках в районах вечной мерзлоты, при выявлении деформаций оснований фундаментов (вертикальных и горизонтальных перемещений, перекосов), обусловленных процессами сезонного оттаивания и промерзания грунтов, необходимо предусмотреть в программе работ измерение фактического положения зон крепления сосуда и трубопровода на фундаменте и деформаций оснований фундаментов. Такие данные необходимы для расчетного определения нагрузок на сварные соединения штуцеров с корпусом сосуда.

8.4.6 Оценка технического состояния контрольно-измерительных приборов (КИП), установленных на сосуде или на щитах систем автоматизации (СА), проводится путем их осмотра, установления наличия соответствующих клейм и отметок о метрологической поверке.

8.4.7 Системы КИПиА, СА и противоаварийной защиты (ПАЗ) должны соответствовать проектно-конструкторской и нормативно-технической документации и технологическому регламенту.

8.4.8 При выявлении несоответствия КИП измеряемым параметрам, а блокировок безопасности – требованиям проектно-конструкторской и нормативно-технической документации решение о дальнейшей эксплуатации принимается ведущим экспертом, при необходимости привлекается организация-разработчик проекта.

8.4.9 Сведения, полученные в ходе оперативной диагностики, оформляются в виде технологической справки, которая подписывается представителем эксплуатирующей организации. Результаты оценки технического состояния КИПиА, СА и ПАЗ и их соответствия требованиям ПКД и НД оформляются в виде отдельного акта (протокола), являющегося приложением к основному Заключению. При выявлении несоответствия КИПиА, СА, предохранительных устройств установленным требованиям в заключительной части акта приводится перечень выявленных замечаний и согласованных с заказчиком корректирующих мероприятий с календарным планом их выполнения.

8.5 Программа экспертного обследования

8.5.1 Работы по обследованию сосуда неразрушающими методами проводятся по программе, разрабатываемой на каждый сосуд (группу однотипных сосудов). При диагностировании группы сосудов одной конструкции, работающих в одинаковых условиях, программа может предусматривать выполнение полного комплекса работ по обследованию контрольных представителей группы и снижение объемов работ по обследованию остальных сосудов в зависимости от полученных результатов.

8.5.2 Программой определяется совокупность методов контроля технического состояния, необходимых для выявления отклонений параметров технического состояния, объемы и зоны контроля, перечень нормативно-технических документов, методик, инструкций, в соответствии с которыми проводится неразрушающий контроль. Зоны контроля с указанием размеров должны быть изображены на схеме сосуда с привязкой их местоположения к элементам сосуда или сварным соединениям.

8.5.3 Для сосудов, ранее подвергавшихся диагностированию, программа обследования, кроме назначаемых объемов и зон контроля, должна предусматривать измерения параметров технического состояния в ранее обследованных зонах (характеристики повреждений и дефектов, значения толщин стенок, твердости металла элементов).

8.5.4 Виды, методы, объемы и порядок контроля устанавливаются в зависимости от доминирующего деградационного процесса, с учетом полученных при анализе технической документации и оперативной диагностики данных.

8.5.5 Увеличение объемов контроля, необходимость применения дополнительных методов и исследований могут быть установлены непосредственно в процессе проведения обследования в зависимости от полученных результатов.

8.5.6 При наличии действующих нормативно-технических документов, регламентирующих порядок диагностирования конкретных видов сосудов методы, объемы и порядок проведения неразрушающего контроля, включаемые в программу, определяются с учетом требований этих документов.

8.5.7 Типовая программа обследования сосудов, основным механизмом повреждения которых является общий коррозионный износ, приведена в 8.11.1 настоящего стандарта.

8.5.8 Программы работ, учитывающие возможные другие механизмы развития повреждений, разрабатываются на базе типовой программы с учетом результатов анализа документации и условий эксплуатации. Особенности диагностирования для наиболее характерных механизмов повреждения и условий эксплуатации приведены в 8.11.1–8.11.7.

8.5.9 Программа экспертного обследования утверждается руководителем экспертной организации и согласовывается с техническим руководителем предприятия, эксплуатирующего диагностируемый сосуд.

8.6 Подготовка сосуда к обследованию

8.6.1 Подготовка сосуда к обследованию относится к газоопасным работам. Все работы должны проводиться по наряду-допуску с соблюдением требований инструкции по организации безопасного проведения газоопасных работ. Экспертная организация при выполнении газоопасных работ обязана руководствоваться инструкцией предприятия, эксплуатирующего сосуд.

8.6.2 Предприятие, эксплуатирующее сосуд, в соответствии с программой проведения работ (или схемой подготовки сосуда) выполняет следующие работы:

- отключение сосуда от всех трубопроводов, соединяющих сосуд с источниками давления, другими сосудами и оборудованием. Применяемые для отключения сосудов заглушки, устанавливаемые между фланцев, должны быть соответствующей прочности, иметь хвостовик для определения наличия заглушки и соответствующую маркировку. На арматуре, отключающей сосуда от трубопроводов, вывесить таблички: «Не открывать. Идут ремонтные работы» и снять штурвалы;
- освобождение сосуда от рабочей среды, продувку, пропарку сосуда;
- снятие (частично или полностью) наружной изоляции;
- установку при необходимости лесов, подмостков;
- вскрытие сосуда, вентиляцию, проведение анализа воздушной среды на отсутствие вредных и взрывоопасных веществ, превышающих предельно допустимые концентрации (ПДК);
- очистку внутренней поверхности от загрязнений;

- обеспечение освещения внутри сосуда и при необходимости электропитания для приборов контроля и оборудования от источника тока напряжением не выше 12 В, а при взрывоопасных средах – во взрывозащищенном исполнении;
- вывеску на месте проведения работ предупредительных табличек установленного образца;
- подготовку металла (механическую зачистку) в зонах неразрушающего контроля до требуемого качества.

Примечание – Допускается проведение отдельных видов контроля – ультразвуковой толщинометрии и дефектоскопии, АЭ-контроля, магнитного и капиллярного контроля и др. – на работающем (под давлением) сосуде при условии оформления предприятием, эксплуатирующим сосуд, разрешения на проведение этих видов работ.

8.6.3 Подготовку поверхности под неразрушающий контроль проводят специалисты предприятия, эксплуатирующего сосуд, или, если это предусмотрено договором, специалисты экспертной организации. При механизированной подготовке поверхности металла работы должны проводиться по наряду-допуску с соблюдением требований инструкции по организации безопасного проведения газоопасных работ. Шероховатость поверхности металла для проведения контроля должна быть не более:

- Ra12,5 (Rz80) – при визуально-измерительном контроле;
- Ra10 (Rz63) – при магнитопорошковом контроле;
- Ra6,3 (Rz40) – при ультразвуковой дефектоскопии и толщинометрии, а также при акустоэмиссионном контроле (в зонах установки преобразователей);
- Ra3,2 (Rz20) – при капиллярной (цветной) дефектоскопии.

8.6.4 Предприятие, эксплуатирующее сосуд, обеспечивает выполнение требований по технике безопасности в соответствии с инструкцией по безопасному ведению работ, утвержденной в установленном порядке, проводит инструктаж специалистов, выполняющих работы по обследованию сосуда, и оформляет наряд-допуск на проведение газоопасных работ.

8.6.5 Экспертная организация обеспечивает специалистов, выполняющих обследование сосуда, сертифицированной и разрешенной к применению на объектах ОАО «Газпром» специальной одеждой из антистатической огнестойкой ткани с маслородоотталкивающей пропиткой, специальной искробезопасной обувью и другими средствами индивидуальной защиты.

8.7 Экспертное обследование сосуда

8.7.1 Общие требования

8.7.1.1 Экспертное обследование проводится с целью получения информации о фактическом техническом состоянии сосуда – выявлении дефектов, повреждений и отклонений от требований ПКД и НД.

8.7.1.2 Состав работ, объемы, методы и средства контроля технического состояния сосуда определяются программой обследования.

8.7.1.3 Экспертное обследование сосудов должно включать следующую минимальную совокупность работ:

- визуально-оптический и измерительный контроль;
- ультразвуковую толщинометрию стенок элементов сосуда;
- неразрушающий контроль металла и сварных соединений сосуда;
- определение физико-химических свойств металла элементов сосуда.

Решение о проведении дополнительных видов работ (лабораторное исследование материалов, измерение параметров напряженно-деформированного состояния сосуда, виброобследование, акустико-эмиссионный контроль и др.) принимается ведущим экспертом, проводящим диагностирование.

8.7.1.4 Рекомендации по выбору методов неразрушающего контроля при диагностировании сосудов приведены в 10.2, 10.3.

8.7.1.5 Последовательность проведения контроля различными методами определяется исходя из принципа минимизации помех (контроль методами, требующими применения смазки, производится после контроля методами, требующими чистую поверхность металла, намагничивающие методы НК должны применяться после методов, регистрирующих характеристики собственных магнитных полей металла, и т.п.). Визуально-оптический контроль выполняется в первую очередь, в том числе и при применении АЭ-контроля.

8.7.1.6 Результаты экспертного обследования оформляются актами, протоколами и заключениями и прилагаются к основному заключению по техническому диагностированию сосуда.

8.7.2 Визуальный и измерительный контроль

8.7.2.1 Цель ВИК при диагностировании сосудов:

- выявление отклонений геометрической формы элементов сосуда;
- выявление и измерение поверхностных дефектов и повреждений металла и сварных соединений элементов сосуда;
- выявление и оценка коррозионного и эрозионного износа металла элементов сосуда.

8.7.2.2 По результатам визуального контроля может быть дополнена программа обследования сосуда (назначение участков дополнительного контроля методами НК, уточнение зон и объема толщинометрии и т.п.).

8.7.2.3 Визуальный и измерительный контроль проводится в соответствии с РД 03-606-03 [10] с учетом требований ПБ 03-576-03 [1], ПБ 03-584-03 [2], ОСТ 26-291-94 [3] и настоящего стандарта.

8.7.2.4 Визуальный и измерительный контроль включает:

- наружный и внутренний осмотр сосуда, поверхности металла и сварных соединений элементов сосуда;
- измерение геометрических параметров корпуса сосуда (овальность, прямолинейность), а также локальных деформированных участков (вмятины, выпучины, гофры);
- осмотр опор и фундаментов сосуда и примыкающих трубопроводов, осмотр крепежа фланцев, крышек, фундаментных болтов;
- осмотр внутренних технологических элементов;
- измерительный контроль выявленных дефектов и повреждений металла и сварных соединений.

8.7.2.5 ВИК начинается с наружного осмотра сосуда, измерения диаметров штуцеров входа, выхода продукта, люков и проверки соответствия измеренных значений паспортным. При отклонении измеренного диаметра штуцера более чем на 5 % от паспортного фактическое значение заносится в протокол контроля.

8.7.2.6 При наружном осмотре сосуда определяются места измерений прямолинейности и овальности корпуса. При отсутствии видимых отклонений геометрической формы корпуса сосуда измерения овальности проводят:

- для вертикальных сосудов, работающих под избыточным давлением – в нижней трети части корпуса не менее одного измерения в каждой доступной зоне (зоне люков, площадок обслуживания). В случае если корпус сосуда состоит из частей разного диаметра, измерения проводить в каждой части;
- для вертикальных сосудов, работающих под вакуумом – по всей длине корпуса не менее одного измерения в каждой доступной зоне;
- для горизонтальных сосудов – не менее одного измерения над каждой опорой и не менее одного измерения между каждыми двумя соседними опорами.

Определение овальности проводят измерением максимального (D_{\max}) и минимального (D_{\min}) наружного или внутреннего диаметров в одном сечении по двум перпендикулярным направлениям. Относительная овальность корпуса определяется по формуле:

$$a = \frac{2(D_{\max} - D_{\min})}{D_{\max} + D_{\min}} \cdot 100 \% \quad (8.1)$$

Измерения проводят измерительным инструментом с погрешностью контроля ± 1 мм, но не более 0,1 % измеряемого параметра. Для измерений применяются раздвижные линейки, кронциркули, нутромеры микрометрические и индикаторные, оптические (лазерные) дальнометры и т.д. Средства измерений должны быть исправны и поверены в установленном порядке.

Результаты измерений (D_{\max} , D_{\min} , a) заносят в протокол контроля с указанием местоположения контрольных сечений. При выявлении отклонений, превышающих требования ПБ 03-584-03 [2], количество контрольных сечений увеличивают с целью определения границ участка с отклонениями.

Измерения прямолинейности проводят на участках отклонений овальности от требований НД. Измерения проводят с помощью струны, натягиваемой между кольцевыми швами приварки днищ (или царг обечайки) и линейки, с ценой деления 1 мм.

Измерение отклонений положения сосуда от вертикальной оси (для вертикально установленных сосудов) проводится при выявлении деформаций опор или визуально заметного отклонения сосуда от вертикали.

8.7.2.7 При осмотре опор и фундамента сосуда и примыкающих трубопроводов выполняется качественная оценка их состояния и проверка соответствия их конструкции требованиям ПКД. При выявлении отрыва трубопровода, примыкающего к сосуду, от фундамента необходимо измерить величину зазора между нижней образующей трубопровода и опорной поверхностью. Измеренная величина зазора заносится в протокол контроля, схема трубопровода с местоположением опоры и основными размерами трубопровода прикладывается к протоколу. Штуцер, к которому примыкает данный трубопровод, отмечается для последующего тщательного осмотра и контроля другими методами НК.

8.7.2.8 Крепеж элементов сосуда (крышек, фланцев, фундаментных болтов) должен соответствовать конструкторской документации и СТП 26.260.2043-2004 [11]. Деформированные крепежные детали, а также детали со значительным видимым коррозионным износом должны быть заменены в процессе диагностирования.

8.7.2.9 Для осмотра поверхности сосуда изоляционные покрытия должны быть удалены (полностью или частично). Места удаления изоляции назначаются ведущим экспертом с учетом программы обследования. Обязательному удалению подлежат участки изоляции с повреждениями, а также в зонах сосуда, наиболее предрасположенных к образованию трещин и коррозионных повреждений (ПОУ).

8.7.2.10 При наружном и внутреннем осмотре поверхности металла элементов сосуда и сварных соединений внимание должно быть обращено на выявление следующих дефектов:

- трещин всех видов;
- коррозионных повреждений;
- участков эрозионного износа;
- поверхностных дефектов основного металла (задиоров, рисок, царапин, плен, закатов, раковин, пор и т.д.) и сварных соединений (свищей, кратеров, подрезов, прожогов, непроваров,

пор, включений, наплывов, смещения и уводов кромок, грубой чешуйчатости и т.д.), а также следов ремонта дефектов при изготовлении или эксплуатации (заварки, наплавки, выборки);

- участков локальной деформации (вмятин, отдулин, гофр);
- отрывов и отслоений плакирующего слоя (для сосудов из биметаллов);
- отклонений перпендикулярности штуцеров от поверхности обечаек (днищ).

Трещины, коррозионные и эрозионные повреждения (при наличии кислых сред – вспученная поверхность и отслоение плакирующего слоя) являются дефектами, возникающими от действия эксплуатационных факторов – рабочие нагрузки, воздействие потоков рабочих сред, и, как правило, – определяющими параметрами технического состояния.

Механические повреждения металла элементов сосуда, дефекты типа закатов, плен, раковин на поверхности металла, дефекты сварных соединений (в том числе некоторые виды трещин), а также деформация обечаек, днищ и штуцеров чаще всего являются дефектами изготовления, транспортировки и монтажа. Эти дефекты, являясь локальными концентраторами напряжений, могут инициировать или ускорять развитие эксплуатационных дефектов – трещин, а также способствовать ускоренному коррозионному износу и снижению механических свойств металла (исчерпание запаса пластичности, например вследствие значительной пластической деформации).

8.7.2.11 Участки конструкций сосудов, в которых наиболее вероятно развитие эксплуатационных дефектов (потенциально опасные участки):

- зоны максимальных напряжений (концентраторы напряжений) – места приварки штуцеров (особенно входа и выхода рабочих сред), люков, опор, внутренних элементов, а также участки сопряжений кольцевых и продольных сварных соединений (особенно кольцевых швов днищ с продольными швами обечайки корпуса). В этих участках наиболее вероятно появление трещин, а также возможно ускоренное развитие коррозионного износа и снижения механических характеристик металла элементов сосуда;

- зоны раздела сред, застойные зоны (места скопления воды, конденсата, зоны дренажных штуцеров, переливных карманов, участки, на которых конденсируется влага в капельном и пленочном виде), участки скопления отложений и мехпримесей, участки входа влажных газов и паров, а также участки наружной поверхности под изоляцией, куда возможно попадание влаги (неплотности и повреждения теплоизоляционной обшивки сосудов, установленных на открытых площадках, повреждения и отслоения лакокрасочных и других видов покрытий). В таких участках возможно развитие локальных коррозионных повреждений (язвенной коррозии, питтинга) и ускоренный общий коррозионный износ;

- зоны резкого изменения траектории движения рабочей среды (участки поверхности напротив входа продукта, зоны изменения проходного сечения сосуда). В таких участках возможен повышенный эрозионный износ поверхности металла.

Потенциально опасные участки конструкции сосуда определяются на этапе анализа технической документации и уточняются при проведении визуального контроля. Сочетание различных ПОУ (концентраторов напряжений с потенциально коррозионными зонами и т.д.), а также с отклонениями геометрии элементов и с локальными дефектами поверхности и сварных соединений значительно увеличивают вероятность образования и ускоренного развития эксплуатационных повреждений, что должно учитываться при проведении обследования.

8.7.2.12 Осмотр ПОУ, являющихся концентраторами напряжений, проводится с внутренней и наружной поверхности сосуда. Осмотр коррозионных и эрозионных ПОУ проводится со стороны воздействия среды.

8.7.2.13 Кроме осмотра поверхности несущих элементов корпуса сосуда, при внутреннем осмотре контролируются также технологические устройства и их сварные соединения с корпусом сосуда.

В случае выявления трещин в сварных соединениях внутренних устройств с корпусом необходимо оценить возможность ее перехода в металл несущего элемента корпуса, в случае такой возможности трещина подлежит ремонту (выборке и подварке).

Выявленные дефекты внутренних устройств регистрируются в протоколе визуального контроля, но не учитываются при оценке технического состояния сосуда, если они не оказывают влияния на техническое состояние несущих элементов сосуда. Решение о необходимости ремонта повреждений внутренних устройств принимает экспертная организация, проводящая диагностирование, или организация, эксплуатирующая сосуд. При необходимости для оценки состояния внутренних устройств и определения необходимости и объемов ремонта привлекается проектная или специализированная научно-исследовательская организация.

8.7.2.14 Осмотр поверхности металла элементов и сварных соединений производится с помощью луп с увеличением 4–20 крат, для труднодоступных участков – бинокли, эндоскопы, перископы или приспособления в виде зеркала, закрепленного на выносной штанге. Контролируемая поверхность должна быть достаточно освещена, при необходимости используется местная подсветка. Для выявления трещин, отдулин, вспученной поверхности используют касательно направленное освещение (с помощью фонарика, направленного параллельно поверхности).

8.7.2.15 При осмотре сварных соединений контролируемая зона должна включать поверхность наплавленного металла, а также примыкающие участки основного металла по обе стороны шириной не менее толщины стенки сосуда, но не менее 50 мм.

Участки с выявленными трещинами, отдулинами и деформированные зоны должны быть осмотрены с противоположной стороны (внутренней или наружной поверхности сосуда).

При выявлении вмятин тщательному осмотру подвергается вся поверхность повреждения, а также участок металла шириной 100–150 мм от краев вмятины.

8.7.2.16 Выявленные дефекты и повреждения должны быть измерены и (при превышении норм НД на изготовление сосуда) зафиксированы в протоколе (акте) визуального контроля. Регистрируемые параметры дефектов, выявляемых при ВИК, приведены в приложении Г.

8.7.2.17 Для измерения выявленных повреждений применяются следующие инструменты, приведенные в таблице 8.1.

Средства измерений, подлежащие метрологической поверке, должны быть поверены в установленном порядке. При проведении измерений глубины локальных дефектов (язв, пор, раковин) необходимо учитывать степень коррозионного износа базовой поверхности (относительно которой выполняется измерение). Для этого в зоне измерений следует предусмотреть ультразвуковую толщинометрию стенки элемента.

8.7.2.18 При выявлении локально деформированных участков металла или отдулин (вздутий) поверхности необходимо измерить размеры повреждения в двух взаимно-перпендикулярных направлениях (в продольном и поперечном, соответственно a и b) и максимальный прогиб v . Прогиб отсчитывается от образующей недеформированной поверхности элемента сосуда.

Если максимальный из размеров такого повреждения превышает $20S$ (S – номинальная толщина стенки элемента) или 200 мм, то необходимо, кроме измерения максимального прогиба, выполнить измерения прогиба в нескольких точках. В качестве таких точек принимают узловые точки прямоугольной сетки, с шагом не более $5S$, но не более 50 мм.

8.7.2.19 Все дефекты и повреждения, подлежащие регистрации, должны быть измерены и описаны в протоколе контроля, а их местоположение указано на схеме сосуда с привязкой к основным элементам (штуцерам, ближайшим сварным соединениям и местам их сопряже-

Таблица 8.1 – Средства измерений, применяемые при визуально-измерительном контроле

Наименование инструмента	Точность измерений
Линейки металлические	± 1 мм
Рулетки	± 1 мм
Светодальномеры лазерные	$\pm 0,1$ мм
Штангенциркули	$\pm 0,1$ мм
Микрометры	$\pm 0,01$ мм
Лупы измерительные	$\pm 0,1$ мм
Шупы	$\pm 0,1$ мм
Иглы измерительные	$\pm 0,1$ мм
Шаблоны радиусные	± 1 мм
Шаблоны универсальные (типа УШС-3)	± 1 мм, $\pm 1^\circ$
Угольники 90°	$\pm 0,1^\circ$

ний). Выявленные дефекты и повреждения рекомендуется фотографировать, фотографии с указанием номера дефекта на схеме сосуда прикладывать к протоколу контроля. Рекомендуемая форма протокола приведена в Б.2 (приложение Б).

В случае если по результатам ВИК принимается решение о проведении ремонта дефекта (например, выборки трещины, заправки язвы и т.д.), необходимо оформить акт, содержащий информацию о дефекте (тип, размеры) и эскиз местоположения дефекта на схеме сосуда, а также принятое решение по его ремонту. Акт необходимо приложить к основному заключению.

8.7.2.20 Если при визуальном и измерительном контроле были выявлены дефекты и повреждения, ведущий эксперт должен принять решение о проведении ремонта или о дополнении программы обследования. Оценка выявленных дефектов и принятие решения по проведению ремонта осуществляется в соответствии с 8.8. Дополнения к программе обследования должны обеспечить определение недостающих для корректной оценки дефекта параметров (например, толщин в зоне локальных коррозионных повреждений, глубины плоскостных дефектов и т.п.) и подтверждение отсутствия (или наличия) развивающихся от поверхностных повреждений внутренних дефектов (трещин).

8.7.2.21 Если при диагностировании отсутствует возможность проведения внутреннего осмотра сосуда или его части, необходимо увеличить объем дефектоскопии металла и сварных соединений, а также толщинометрии элементов сосуда, недоступных для осмотра. При невозможности внутреннего осмотра сосуда целесообразно при диагностировании применить контроль методом акустической эмиссии.

8.7.3 Измерение толщин стенок основных элементов

8.7.3.1 Цель толщинометрии при диагностировании сосудов:

- определение фактических значений толщины стенок несущих элементов сосуда;
- определение количественных характеристик общего коррозионного износа, эрозионного износа и локальных коррозионных повреждений элементов сосуда.

8.7.3.2 Измерения толщин стенок сосуда проводится методом ультразвуковой толщинометрии. Для измерений должны применяться толщиномеры, соответствующие ГОСТ 28702 и отвечающие следующим требованиям:

- суммарная погрешность измерения не более $\pm 0,1$ мм;
- имеющие дисплей, отображающий последовательности эхосигналов.

Для измерения толщины стенок элементов сосудов допускается применение ультразвуковых дефектоскопов, имеющих погрешность измерения не более $\pm 0,1$ мм;

Применение цифровых (отображающих значение толщины только в цифровом виде на сегментных или жидкокристаллических дисплеях) толщиномеров допускается только в случае проведения контрольных измерений с помощью экранного толщиномера или дефектоскопа.

Допускается применение толщиномеров, работающих на электромагнитно-акустическом принципе возбуждения ультразвуковых волн и не требующих предварительной подготовки поверхности контролируемого металла, при условии обеспечения требуемой точности измерений и при соответствии параметров контролируемого элемента инструкции по эксплуатации прибора (соответствия материала, толщины элемента и др.).

Допускается применение для измерения толщин элементов сканирующих ультразвуковых систем в режиме контроля прямым лучом при обеспечении требуемой точности измерений.

8.7.3.3 Контроль проводится специалистами, аттестованными в соответствии с ПБ 03-440-02 [12] на I и II уровень по ультразвуковому методу контроля. Оценка полученных данных и выдача заключения по результатам контроля производится специалистом не ниже II уровня квалификации.

8.7.3.4 Контроль толщины стенок элементов сосуда проводится в местах, указанных в программе экспертного обследования, типовых программах настоящего стандарта или специальных инструкций по обследованию конкретных видов сосудов (в том числе приведенных в инструкции по эксплуатации сосуда или в действующих нормативных документах). Контроль может проводиться как с наружной поверхности элемента, так и с внутренней. Поверхность элемента в точках измерений должна быть зачищена до металлического блеска (при применении ЭМА-толщиномеров допускается контроль проводить без предварительной подготовки металла).

8.7.3.5 Измерения толщины проводятся на всех несущих элементах сосуда: обечайках, днищах, крышках, штуцерах, горловинах, заглушках, элементах укрепления отверстий и т.п. Места измерения толщины определяются при составлении программы обследования по результатам анализа технической и эксплуатационной документации и уточняются (или дополняются) по результатам визуально-измерительного контроля. Минимальное количество точек измерений и рекомендуемые места контроля приведены в таблице 8.2.

8.7.3.6 При выявлении в процессе визуального контроля мест повышенного коррозионного или эрозионного износа, локальных коррозионных повреждений, а также деформированных участков проводится дополнительная толщинометрия таких участков. Количество дополнительных точек измерений и методику проведения измерений определяет ведущий эксперт.

Допускается для контроля локальных коррозионных повреждений использовать сканирующие приборы, определяющие профиль противоположной (поврежденной) поверхности.

8.7.3.7 Если в процессе измерения толщины получено значение, отличающееся более чем на 5 % (в зоне отбортовок днищ более чем на 10 %) от средней толщины элемента, проводят дополнительные измерения с определением размеров зоны утонения и ее минимальной толщины. В случае если отклонение измеренного значения вызвано дефектами металла элемента

Таблица 8.2 – Объем измерения толщин стенок элементов сосудов при техническом диагностировании

Элемент сосуда	Объем контроля	Примечание
1 Обечайка корпуса	Не менее четырех точек измерений в трех поперечных сечениях каждой царги обечайки. На каждый лист царги, изготовленной из нескольких листов, должно приходиться не менее четырех точек измерений	Для вертикальных сосудов по четырем образующим через 90° одна образующая должна проходить через зону напротив входа продукта, сечения располагаются равномерно по длине царги – по краям (у кольцевых швов) и в срединной части. Для горизонтальных – по верхней и нижней образующим и по двум образующим, проходящим в зонах максимального и среднего уровня продукта. При наличии в сосуде зоны раздела фаз в каждом сечении (для горизонтальных) или на каждой образующей (для вертикальных), пересекающих линию раздела, предусмотреть дополнительные измерения толщины по следующей схеме: перпендикулярно линии раздела фаз отмечаются max и min уровни, измерения проводятся не менее чем в пяти точках – по одной точке в максимальном, среднем и минимальном значении уровня и две точки за границей зоны раздела фаз (выше и ниже max и min уровня)
2 Днища (крышки) корпуса	Не менее 12 точек измерений. Для сварных днищ – не менее трех точек на каждом из «лепестков»	Измерения проводят по четырем радиусам, расположенным через 90°, по три точки на каждом – в зоне отбортовки, в средней и центральной зоне днища. При прохождении через днище линии раздела сред предусмотреть не менее одного дополнительного измерения по схеме, приведенной в п. 1 таблицы
3 Крышки люков, заглушки	Не менее пяти измерений	Одна точка в центральной части и по одной точке на четырех радиусах, расположенных через 90°, по окружности диаметром не более $D_{вн}$ патрубка люка, штуцера
4 Патрубки люков, штуцеров с $D_y > 100$ мм	Не менее четырех измерений	Точки равномерно распределяются по одному поперечному сечению. Если патрубок изготовлен с проточкой и размер участка с меньшим диаметром позволяет установить преобразователь, проводится дополнительное измерение в поперечном сечении части с меньшим наружным диаметром. На отводах – дополнительное измерение в поперечном сечениигиба, при этом одна точка – на максимально растянутой образующейгиба
5 Патрубки штуцеров с $D_y < 100$ мм	Два измерения	При наличии возможности корректного измерения (установки преобразователя на поверхность патрубка)
6 Кольца укрепления отверстий	Не менее двух измерений	В точках, расположенных по обе стороны от штуцера

(металлургическими дефектами проката, расслоениями), участок элемента сосуда отмечается для последующего контроля сплошности металла.

8.7.3.8 Если невозможно измерение толщины сосуда или отдельных элементов в объеме или зонах, указанных в таблице 8.2, число точек измерений на доступных элементах должно быть таким, чтобы обеспечить максимально полное представление о состоянии сосуда. Если в

труднодоступной зоне находится потенциально опасный участок коррозионного или эрозийного типа, решение о необходимости его контроля принимает ведущий эксперт на основании результатов контроля аналогичных зон данного сосуда (или однотипных сосудов, работающих в одинаковых условиях), доступных для толщинометрии.

8.7.3.9 Объем контроля элементов сосуда, недоступных для внутреннего (или наружного) осмотра должен быть увеличен. Решение о необходимости и объемах дополнительного контроля таких участков принимает ведущий эксперт.

8.7.3.10 Результаты измерений толщин элементов сосуда заносятся в протокол контроля. Результаты должны быть оформлены в виде таблицы, содержащей наименование элемента, номера точек измерений и измеренные значения толщин в этих точках. Рекомендуемая форма таблицы приведена в Б.3 (приложение Б). Точки измерений толщины изображаются на эскизе сосуда (схеме контроля).

При выявлении локальных утонений, а также при толщинометрии участков, отмеченных при ВИК, схема измерений толщины локального участка и участок контроля должен быть изображен на эскизе сосуда с привязкой к основным элементам сосуда или ближайшим сварным соединениям.

8.7.3.11 На каждом элементе сосуда должны быть отмечены контрольные точки — для обеспечения возможности корректной оценки изменения толщины при последующих обследованиях. Если измеренные значения утонений элементов не превышают проектной прибавки на коррозионный износ, в качестве контрольной может быть выбрана любая точка измерения. Если на элементе сосуда выявлено локальное утонение или износ элемента превысил проектную прибавку, за контрольную принимается точка с минимальным измеренным значением толщины.

Координаты контрольных точек должны быть отмечены в протоколе толщинометрии или указаны на схеме сосуда.

Примечание — При проведении толщинометрии по типовой программе рекомендуется измерения толщин в зонах сопряжений сварных швов проводить в точках, совпадающих с углом квадрата, противоположный угол которого совмещен с углом сопряжения сварных швов (по линиям сплавления). В этом случае для точной привязки точек измерений достаточно указать в протоколе размер стороны квадрата.

8.7.3.12 Рекомендуемая форма протокола контроля толщины элементов сосуда приведена в Б.3 (приложении Б) настоящего стандарта.

8.8 Неразрушающий контроль металла и сварных соединений сосуда

8.8.1 Общие положения

8.8.1.1 Цель неразрушающего контроля — выявление в металле элементов сосуда и сварных соединениях поверхностных, подповерхностных и внутренних дефектов, определение их размеров, характера и местоположения.

8.8.1.2 Неразрушающий контроль сосудов, работающих под давлением, должен проводиться не менее чем двумя методами, один из которых предназначен для выявления поверхностных дефектов, второй – обнаружения внутренних дефектов металла и сварных соединений.

8.8.1.3 Неразрушающий контроль проводится методами и в объеме, предусмотренном программой экспертного обследования. Методики контроля конкретными методами НК установлены действующей нормативно-технической документацией.

8.8.1.4 Основными методами контроля при диагностировании сосудов, работающих под давлением, являются (кроме визуально-измерительного контроля):

- ультразвуковая дефектоскопия;
- радиографический контроль;
- магнитопорошковая дефектоскопия;
- цветная (капиллярная) дефектоскопия;
- акустико-эмиссионный контроль.

Кроме указанных, возможно применение других методов, обеспечивающих требуемую точность выявления дефектов.

8.8.1.5 Ультразвуковая и радиографическая дефектоскопия определены действующей НД в качестве основных методов НК сосудов при их изготовлении ПБ 03-576-03 [1], ПБ 03-584-03 [2], ОСТ 26-291-94 [3]. При диагностировании сосудов, установленных на промышленных объектах и находящихся в эксплуатации, предпочтение следует отдавать ультразвуковой дефектоскопии, как более чувствительной к выявлению наиболее опасных эксплуатационных дефектов – трещин.

Магнитопорошковая, цветная и вихретоковая дефектоскопия предназначена для обнаружения дефектов поверхности металла (в ряде случаев – находящихся близко к поверхности – МПД, ВТК).

Акустико-эмиссионный контроль предназначен для выявления дефектов, развивающихся при приложении нагрузки, и обеспечивает 100 % контроль металла сосуда. Рекомендуется проводить АЭ-контроль в случае отсутствия возможности внутреннего осмотра сосуда.

Минимальной совокупностью методов неразрушающего контроля сосудов наряду с ВИК и УЗТ является магнитопорошковый контроль и ультразвуковая дефектоскопия металла и сварных соединений. При невозможности или ограничениях в применении МПК следует применять ЦД, при соответствующей подготовке поверхности, или токовихревой метод.

8.8.2 Контроль поверхностных дефектов металла и сварных соединений

8.8.2.1 Контроль поверхности металла и сварных соединений сосуда проводится с целью выявления поверхностных и подповерхностных дефектов (трещин, выходящих на поверхность расслоений, закатов, плен, несплавлений, пор и др.), определения их размеров, формы и ориентации.

8.8.2.2 Контроль проводится методами магнитопорошковой и/или капиллярной дефектоскопии или другими методами, обеспечивающими требуемую точность и достоверность контроля (токовихревая дефектоскопия, феррозондовый контроль, и др.). Метод контроля или совокупность методов выбирается ведущим экспертом, проводящим диагностирование.

8.8.2.3 Контроль следует проводить, руководствуясь требованиями действующей нормативно-технической документации на применяемые методы:

- магнитопорошковая дефектоскопия – ГОСТ 21105, ОСТ 26-01-84-78 [13], РД-13-05-2006 [14], РДИ 38.18.017-94 [15];

- цветная (капиллярная) дефектоскопия – ГОСТ 18442, ОСТ 26-5-99 [16], РД-13-06-2006 [17], РДИ 38.18.019-95 [18].

8.8.2.4 Средства контроля должны обеспечивать чувствительность:

- магнитопорошковая дефектоскопия – уровень Б по ГОСТ 21105;

- цветная (капиллярная) дефектоскопия – класс II по ГОСТ 18442.

Средства контроля, относящиеся к средствам измерений, должны быть поверены в установленном порядке. Контрольные образцы должны быть аттестованы и соответствовать требованиям НД на метод контроля. Индикаторные материалы должны быть с неистекшим сроком хранения и соответствовать требованиям НД на метод контроля.

8.8.2.5 Контроль проводится специалистами, аттестованными в соответствии с ПБ 03-440-02 [12] на I и II уровень по применяемым методам контроля. Расшифровка результатов контроля и выдача заключения по результатам контроля производится специалистом не ниже II уровня квалификации.

8.8.2.6 Зоны и объем контроля определяются программой обследования. Обязательному контролю подлежат зоны с выявленными при ВИК трещинами и трещиноподобными дефектами (несплавления, выходящие на поверхность расслоения, закаты и т.д. – с целью уточнения размеров), деформированные участки (вмятины, отдулины – с целью контроля отсутствия трещин), а также участки выборки (вышлифовки) трещин и других дефектов (с целью контроля полноты выборки дефекта).

8.8.2.7 При контроле поверхности сварных соединений также контролируется поверхность прилегающих к нему участков основного металла с обеих сторон шва шириной не менее толщины стенки элемента, но не менее 50 мм.

8.8.2.8 Результаты контроля оформляются протоколом. В протоколе указывается местоположение выявленных дефектов, форма и размеры индикаторных следов, характер дефекта. Местоположение выявленных дефектов указывается также на схеме контроля (эскизе сосуда) с привязкой к основным элементам или ближайшим сварным швам. Выявленные дефекты и

повреждения рекомендуется фотографировать, фотографии с указанием номера дефекта на схеме сосуда прикладывать к протоколу контроля.

8.8.2.9 По результатам контроля поверхности металла и сварных соединений сосуда ведущий эксперт вносит дополнения в программу обследования – уточнение размеров и ориентации дефекта (глубины трещин, направление и глубину закатов, плен и т.д.) ультразвуковым, радиографическим или другим методом контроля, контроль твердости металла или металлографический анализ структуры металла в зоне выявленных трещин и другие виды обследования, позволяющие достоверно определить недостающие для корректной оценки дефекта параметры.

8.8.3 Ультразвуковая дефектоскопия металла и сварных соединений сосуда

8.8.3.1 Ультразвуковая дефектоскопия металла и сварных соединений сосуда включает:

- ультразвуковой контроль сплошности основного металла элементов сосуда;
- ультразвуковую дефектоскопию сварных швов сосуда.

Ультразвуковой контроль сплошности металла элементов сосуда проводится с целью выявления структурной неоднородности металла (включения, раскатанные поры, расслоения) и определения характера неоднородности (прозрачные и полупрозрачные дефекты, расслоения металла).

Ультразвуковая дефектоскопия сварных соединений проводится с целью выявления внутренних дефектов сварных соединений (трещин, включений, пор, непроваров, подрезов, раковин и т.д.), а также с целью уточнения размеров дефектов, выходящих на поверхность металла и сварных соединений.

8.8.3.2 Ультразвуковая дефектоскопия металла и сварных соединений сосуда проводится в соответствии с требованиями действующих нормативно-технических документов – ГОСТ 22727, ОСТ 26-11-09-85 [19] (контроль сплошности металла элементов сосуда), ГОСТ 14782, СТО 00220256-005-2005 [20] (контроль сварных соединений сосуда).

8.8.3.3 Методика проведения ультразвукового контроля должна учитывать конструктивные особенности, материальное исполнение и условия эксплуатации сосуда и обеспечивать уверенное выявление дефектов, недопустимых по действующей НТД. Ультразвуковая дефектоскопия металла и сварных соединений сосудов проводится по методикам, приведенным в документах, указанных в 8.8.3.2, а также в нормативно-технических документах, отражающих конструктивные особенности материальное исполнение и условия эксплуатации сосуда конкретных типов сосудов (или их отдельных узлов).

8.8.3.4 Для ультразвукового контроля применяют дефектоскопы и преобразователи, отвечающие требованиям НД. Дефектоскопы, преобразователи, а также стандартные образцы, используемые при контроле, должны быть поверены в установленном порядке.

Допускается использовать дефектоскопы с электромагнитоакустическими преобразователями, а также автоматизированные и механизированные сканирующие системы, при условии обеспечения чувствительности контроля в соответствии с требованиями ГОСТ 22727, СТО 00220256-005-2005 [20].

Погрешность измерения геометрических характеристик дефекта (глубина залегания, расстояние по лучу) должна быть не более $\pm 2,5\%$ на базе 50 мм.

8.8.3.5 Настройка чувствительности дефектоскопа должна производиться с использованием образцов из марок сталей, близких стали контролируемого сосуда по скорости распространения акустических волн. Допускается настройка чувствительности дефектоскопа по АРД-диаграммам, приведенным в НД или вложенным в память дефектоскопа. Контроль должен проводиться преобразователем, использованным при настройке прибора.

8.8.3.6 Контроль проводится специалистами, аттестованными в соответствии с ПБ 03-440-02 [12] на I и II уровень по ультразвуковому методу контроля. Расшифровка результатов контроля и выдача заключения по результатам контроля производится специалистом не ниже II уровня квалификации.

8.8.3.7 Зоны и объем ультразвуковой дефектоскопии металла и сварных соединений сосуда определяются программой экспертного обследования. Минимальные объемы ультразвукового контроля сплошности основного металла и дефектоскопии сварных швов в зависимости от особенностей сосуда приведены в типовых программах обследования (8.11.1–8.11.7).

8.8.3.8 В случае обнаружения при контроле зон, указанных в программе обследования, недопустимых дефектов объем контроля увеличивают не менее чем в два раза, в первую очередь зоны контроля расширяются в местах обнаружения дефектов и на аналогичных сварных соединениях сосуда (с одинаковой разделкой кромок или выполненных одним видом сварки и т.п.).

8.8.3.9 Обязательному ультразвуковому контролю подвергаются:

- отмеченные при ВИК, МПД, или другом предварительно проведенном контроле дефекты – для уточнения размеров дефекта или выявления развивающихся от выявленного повреждения трещин;

- сварные соединения штуцеров с выявленными при ВИК деформациями, отклонениями от перпендикулярности или к которым подключены трубопроводы, имеющие отрыв от опор.

Объем контролируемого металла в зоне выявленных при предварительном контроле повреждений должен обеспечивать достоверное определение их размеров и подтверждение отсутствия развивающихся от этих дефектов трещин.

8.8.3.10 Ультразвуковой контроль сплошности металла и идентификация выявленных дефектов проводится по приложению Д настоящего стандарта. При выявлении строчечных

прозрачных и полупрозрачных включений должны быть определены границы дефектной зоны, ее размеры по высоте сечения и толщина металла в дефектной зоне. При выявлении расслоения необходимо определить его размеры в плане и ориентацию по сечению элемента, а также толщину элемента по границам расслоения. Выявленные дефекты должны быть описаны в протоколе контроля с указанием характеристики дефекта (прозрачный, полупрозрачный, расслоение) и основных размеров, при необходимости – схематично изображены (в плане и в поперечном сечении элемента) и указаны на схеме контроля (эскизе сосуда) с привязкой к основным элементам.

Примечание – Допускается не проводить ультразвуковой контроль сплошности металла элементов сосуда при следующих условиях:

- сосуд по условиям эксплуатации не имеет контакта с сероводородсодержащей средой;
- измерения толщин элементов проводились с использованием толщиномера, имеющего дисплей, отображающий последовательности эхосигналов (А-скан);
- при толщинометрии не отмечено посторонних (не являющихся донным сигналом) отражений акустической волны или резких отклонений значений толщины ни в одной из точек контроля.

При невыполнении хотя бы одного условия проведение контроля сплошности металла обязательно.

8.8.3.11 Рекомендуемая форма протокола ультразвукового контроля сплошности металла приведена в Б.4 (приложение Б).

8.8.3.12 В зонах выявленных несплошностей металла дополнительно проводится ультразвуковая дефектоскопия для контроля дефектов, развивающихся от несплошностей (ступенчатых трещин, соединительных перемычек и т.д.).

8.8.3.13 Уточненные ультразвуковым методом размеры дефектов, выявленных при предварительно проведенных ВИК, МПД или других видах контроля, и результаты ультразвуковой дефектоскопии металла с выявленными нарушениями сплошности приводятся в протоколе ультразвуковой дефектоскопии сварных соединений с соответствующим примечанием или оформляются в отдельном протоколе. При необходимости дефекты схематично изображаются с указанием измеренных геометрических размеров (в плане и в поперечном сечении) и указываются на схеме контроля (эскизе сосуда) с привязкой к основным элементам.

8.8.3.14 Дефекты, выявленные при ультразвуковой дефектоскопии сварных соединений и подлежащие регистрации в соответствии с НД на контроль, должны быть описаны в протоколе контроля. Определение типа дефекта – объемные непротяженные, объемные протяженные, плоскостные – выполняется в соответствии с ГОСТ 14782. В протоколе контроля дефекты обозначаются буквенно-численным индексом в соответствии с ГОСТ 14782, а также указывается оценка дефекта по НД на контроль – допустим/недопустим.

8.8.3.15 Дефекты, недопустимые по НД на контроль, должны быть изображены на эскизе сварного соединения (в плане и в поперечном сечении). Местоположение дефектов должно быть указано на схеме контроля (эскизе сосуда). При применении дефектоскопов, имеющих возможность фиксации дефектограмм (режим заморозки и т.д.) или сканирующих систем, отображающих контролируемое сечение с выявленными дефектами, рекомендуется сохранять результаты контроля участков с недопустимыми дефектами в памяти прибора и прикладывать к протоколу контроля распечатки сохраненных дефектограмм.

Примечание – Оценка выявленных дефектов и принятие решения о необходимости ремонта проводится в соответствии с 3.3.8. Оценка производится по размерам дефекта, для чего все геометрические характеристики (условная протяженность, условная высота, условная ширина, глубина залегания, местоположение и ориентация дефекта) должны быть корректно измерены и приведены в протоколе контроля и на эскизе дефекта.

8.8.3.16 Рекомендуемая форма протокола ультразвуковой дефектоскопии сварных соединений приведена в Б.6 (приложение Б) настоящего стандарта.

8.8.3.17 В случае выявления трещин ведущий эксперт вносит в программу обследования – контроль твердости металла или металлографический анализ структуры металла в зоне выявленных трещин, послойное вскрытие дефектного участка, вырезку и лабораторные исследования металла с дефектами.

8.8.3.18 В случае выявления внутренних дефектов, оценка степени опасности которых затруднена (невозможна), применяется контроль методом акустической эмиссии для оценки их активности.

8.8.4 Контроль металла и сварных соединений сосуда радиографическим методом

8.8.4.1 Радиографический метод применяют с целью выявления внутренних дефектов сварных соединений и металла элементов сосуда.

8.8.4.2 Радиографический метод применяют в случае, если имеются ограничения по проведению ультразвуковой дефектоскопии (невозможна требуемая подготовка поверхности, наличие структурной неоднородности металла, вызывающей значительное ослабление акустического сигнала и т.д.) или с целью уточнения размеров и вида дефектов, достоверное определение и идентификация которых ультразвуковым методом невозможно.

8.8.4.3 Допускается полная замена ультразвукового контроля сварных соединений радиографическим при обеспечении выполнения контроля сварных соединений сосуда в зонах и объемах, установленных программой обследования (типовые программы – 8.11.1–8.11.7).

8.8.4.4 При радиографическом методе контроля применяют рентгеновские дефектоскопы, соответствующие требованиям ГОСТ 25113, или гамма-дефектоскопы, отвечающие требованиям ГОСТ 23764. Применяемые материалы (пленки, усиливающие экраны, реактивы и т.д.) должны

быть с неистекшим сроком хранения и соответствовать требованиям ГОСТ 7512, ГОСТ 15843. Средства контроля, относящиеся к средствам измерений, должны быть поверены в установленном порядке.

8.8.4.5 Чувствительность контроля определяется конструктивными особенностями сосуда (контролируемого сварного соединения). Чувствительность радиографического контроля по величине раскрытия дефекта должна быть не ниже следующих значений:

- 0,1 мм – при контроле элемента толщиной до 40 мм;
- 0,2 мм – при контроле элемента толщиной от 40 до 100 мм;
- 0,3 мм – при контроле элемента толщиной от 101 до 150 мм;
- 0,4 мм – при контроле элемента толщиной от 151 до 200 мм;
- 0,5 мм – при контроле элемента толщиной свыше 200 мм.

8.8.4.6 Радиографический контроль проводится в соответствии с нормативно-технической документацией – ГОСТ 7512, РДИ 38.18.020-95 [21]. Схемы просвечивания, режимы контроля, экспозиция и другие параметры контроля определяются в зависимости от конструкции, материального исполнения и размеров контролируемого сварного соединения.

8.8.4.7 Контроль проводится специалистами, аттестованными в соответствии с ПБ 03-440-02 [12] на I и II уровень по радиационному методу контроля. Расшифровка результатов контроля и выдача заключения по результатам контроля производится специалистом не ниже II уровня квалификации.

8.8.4.8 Дефекты поверхности металла и сварного соединения, могущие затруднить расшифровку снимков, должны быть устранены. Околошовная зона контролируемого соединения должна быть очищена от брызг металла, окалина, шлака и других загрязнений.

8.8.4.9 Контролю радиографическим методом подлежит наплавленный металл шва и основной металл прилегающих элементов на ширине не менее толщины стенки элемента, но не менее 5 мм для стыковых сварных соединений и не менее величины наибольшего катета шва для угловых сварных соединений. Допускается получение изображения околошовной зоны только с одной стороны сварного шва.

8.8.4.10 Контролируемые сварные швы должны быть промаркированы.

8.8.4.11 Оценка результатов контроля выполняется в соответствии с требованиями указанных документов, НД на изготовление сосуда (ПБ 03-576-03 [1], ПБ 03-584-03 [2], ОСТ 26-291-94 [3]) и ГОСТ 23055.

8.8.4.12 Дефекты, подлежащие регистрации по НД, указанной в 8.8.4.6, или недопустимые в соответствии с НД, указанной в 8.8.4.11, описываются в протоколе контроля с указанием основных измеренных параметров – типа, размеров, ширины раскрытия, местонахождения

(номера сварного соединения или маркировки снимка). Дефекты, недопустимые по НД на изготовление сосуда, должны быть схематично изображены в плане и в поперечном сечении с указанием геометрических размеров, местонахождение дефектов должно быть указано на схеме контроля (эскизе сосуда).

Снимки проконтролированных сварных соединений или их отсканированные копии должны быть приложены к протоколу контроля.

8.8.4.13 При выявлении недопустимых дефектов в сварных соединениях сосуда объем контроля увеличивают аналогично 8.8.3.8.

8.8.4.14 При проведении радиографического контроля необходимо соблюдать требования безопасности, установленные действующей НД на контроль и санитарными правилами — СП 2.6.1.758-99 [22], СП № 1171-74 [23], СП 2.6.1.1283-03 [24].

8.8.5 Акустико-эмиссионный контроль

8.8.5.1 Контроль методом акустической эмиссии проводится с целью:

- выявления в металле сосуда дефектов, развивающихся (или склонных к развитию) при рабочих нагрузках;
- оценки степени опасности дефектов, выявленных предварительно проведенными методами контроля (ВИК, МПД, УЗК и др.);
- обеспечения безопасности при пневматических испытаниях сосуда на прочность.

8.8.5.2 Метод АЭ-контроля позволяет обеспечить выявление развивающегося дефекта в металле элемента сосуда или сварном соединении независимо от его местонахождения и ориентации, что обеспечивает проведение 100 % контроля металла сосуда. В зависимости от результатов АЭ-контроля может быть сокращен объем работ по неразрушающему контролю металла элементов и сварных соединений традиционными методами контроля.

8.8.5.3 Решение о применении АЭ-контроля при диагностировании сосуда принимает ведущий эксперт на основании результатов анализа технической и эксплуатационной документации, оперативной диагностики и в некоторых случаях по результатам проведенного неразрушающего контроля металла и сварных соединений сосуда другими методами НК.

8.8.5.4 Для проведения АЭ-контроля применяется аппаратура, соответствующая требованиям РД 03-299-99 [25], и преобразователи, соответствующие требованиям РД 03-300-99 [26]. Аппаратура, преобразователи и вспомогательное оборудование для контроля, относящееся к средствам измерений (параметрические датчики, эталонные имитаторы и др.) должны быть исправны и поверены в установленном порядке.

8.8.5.5. АЭ-контроль сосуда должен проводиться не менее чем двумя специалистами, аттестованными в соответствии с ПБ 03-440-02 [12], при этом как минимум один из них должен

иметь II или III уровень квалификации по акустико-эмиссионному методу в соответствующей области контроля. Расшифровка и анализ результатов контроля и выдача заключения по результатам контроля производится специалистом не ниже II уровня квалификации.

8.8.5.6 Сосуд, подвергаемый АЭ-контролю, должен быть обеспечен исправными и поверенными средствами контроля параметров нагружения (давление, температура среды), установленными так, чтобы регистрация этих параметров специалистами, проводящими контроль, могла идти параллельно наблюдению параметров АЭ-контроля на дисплее прибора. При технической возможности рекомендуется применение параметрических датчиков, позволяющих фиксировать параметры нагружения сосуда с помощью акустоэмиссионной аппаратуры.

8.8.5.7 АЭ-контроль сосуда проводится по специальной программе (техническому заданию), разрабатываемой специалистами экспертной организации на основании требований ПБ 03-593-03 [27], и согласованной техническим руководителем Заказчика (владельцем сосуда). Нагружение сосуда производится в соответствии с режимом, указанным в программе.

8.8.5.8 Система нагружения сосуда должна обеспечивать немедленный сброс нагрузки по сигналу специалистов, проводящих АЭ-контроль.

8.8.5.9 Параметры контроля, количество используемых каналов и схема установки преобразователей при проведении АЭ-контроля с целью 100 % контроля металла сосуда (например, для обоснования снижения объемов традиционного контроля или при проведении пневматических испытаний) должны обеспечивать обнаружение и локацию сигнала от имитатора, приложенного в любом месте сосуда.

8.8.5.10 Местоположение источников акустической эмиссии II–IV классов активности, выявленных при АЭ-контроле, должно быть определено, участок металла элемента сосуда или сварного соединения с таким источником проконтролирован традиционными методами НК для определения параметров дефекта, вызвавшего акустическое излучение.

8.8.5.11 При АЭ-контроле с целью оценки опасности дефектов, выявленных предварительно проведенным контролем методами НК, допускается проведение АЭ-контроля с использованием зонного режима контроля (без определения координат источника эмиссии). При этом на каждый дефект, подлежащий оценке, должен приходиться как минимум один канал контроля, преобразователь которого установлен так, чтобы фиксировать сигнал имитатора, приложенного в зоне нахождения дефекта.

8.8.5.12 Оценка дефектов, выявленных при контроле по 8.8.5.10, производится на основе измеренных параметров дефекта (геометрических размеров, местоположения) в соответствии с 8.10.

8.8.5.13 Дефекты, соответствующие местоположению источника IV класса активности и идентифицированные традиционными методами НК как трещиноподобные (плоскостные), подлежат ремонту (выборке, заварке).

8.8.5.14 При отсутствии зарегистрированных в процессе АЭ-контроля источников эмиссии допускается снизить объем контроля другими методами НК (если АЭ-контроль проводился по 8.8.5.9) или не проводить дальнейшую оценку выявленных дефектов (если АЭ-контроль проводился по 8.8.5.11). Измерение толщины металла элементов сосуда проводится в соответствии с 8.7.3 независимо от результатов АЭ-контроля.

8.8.5.15 Результаты АЭ-контроля оформляются в виде отдельного заключения (отчета) в соответствии с требованиями ПБ 03-593-03 [27]. Отчет прикладывается к основному заключению по диагностированию сосуда.

8.8.6 Дополнительные методы неразрушающего контроля

8.8.6.1 Наряду с указанными в 8.8.1–8.8.4 методами неразрушающего контроля при диагностировании сосудов, работающих под давлением, допускается применять другие виды (методы) неразрушающего контроля, направленные на выявление дополнительных параметров технического состояния. Такими видами являются:

- тепловой (термографический) контроль;
- вибродиагностика;
- феррозондовый контроль;
- контроль методом магнитной памяти металла;
- измерение коэрцитивной силы;
- измерения механических напряжений контактными методами (магнитошумовой метод, метод акустоупругости) или тензометрией;
- измерение водородного потока, проходящего через стенку сосуда;
- другие методы.

8.8.6.2 Дополнительные виды контроля применяются в следующих случаях:

- если данный вид контроля предусмотрен для диагностируемого сосуда действующей нормативно-технической документацией, инструкцией по эксплуатации (проектно-конструкторской документацией) или конструктивным и материальным исполнением (например, магнитная толщинометрия плакирующего слоя сосудов из биметалла). В этом случае применяемый вид, зоны и объем контроля вносятся в программу работ на этапе ее составления;

- если необходимость применения такого вида контроля обусловлена полученными при диагностировании результатами (например, оценка вибронагружения сосуда и примыкающих трубопроводов). В этом случае решение о необходимости, вид и объем контроля принимает ведущий эксперт.

8.8.6.3 Дополнительные виды контроля могут применяться без приведенного в 8.8.6.2 обоснования, с целью улучшения общего качества работ по определению технического состоя-

ния сосуда, проведения экспериментальных исследований и отработки новых методов и методик контроля, если это предусмотрено договором и программой экспертного обследования.

Например, феррозондовый контроль и контроль методом магнитной памяти металла могут применяться в качестве экспресс-методов, не требующих предварительной подготовки поверхности сосуда, для определения зон наиболее вероятного месторасположения дефектов и потенциально-опасных участков металла.

Тепловой метод может применяться как для выявления дефектов металла элементов сосуда (например, при активном способе контроля), так и для оценки неравномерности распределения температурных полей по поверхности сосуда (в частности, для расчетных оценок термосиловых нагрузок) или для оценки целостности и качества теплоизоляционных покрытий.

Измерение коэрцитивной силы может использоваться для оценки состояния металла элементов, степени деградации механических свойств.

Измерение механических напряжений позволяет определить наиболее нагруженные участки конструкции и учесть фактические значения параметров нагружения (уровень напряжений, размах и асимметрию цикла нагружения) при проведении уточненных расчетов на прочность.

Измерения потока водорода, диффундирующего через стенку сосуда, позволяет оценить степень наводороженности металла и прогнозировать развитие водородо-индуцированных расщеплений и изменение механических свойств (охрупчивание) металла сосуда.

8.8.6.4 Дополнительные виды контроля проводятся в соответствии с требованиями действующей нормативно-технической документации на эти методы контроля.

8.8.6.5 Средства контроля должны соответствовать требованиям НД, средства измерений должны поверяться в установленном порядке.

8.8.6.6 Результаты контроля дополнительными методами должны быть оформлены в соответствии с требованиями действующей НД и приложены к основному заключению.

8.8.6.7 Результаты контроля дополнительными методами учитываются при оценке технического состояния, если контроль проведен по причинам, указанным в 8.8.6.2.

Если контроль проводился по 8.8.6.3, результаты контроля учитываются при оценке технического состояния сосуда только при соответствующем обосновании.

8.9 Определение физико-химических свойств металла элементов сосуда

8.9.1 Общие положения

8.9.1.1 Определение физико-химических свойств металла элементов сосуда и сварных соединений включает:

- определение химического состава металла сосуда;
- определение механических свойств металла сосуда;
- металлографический анализ структуры металла;

- фрактографический анализ изломов металла;
- другие виды исследований (рентгеноструктурный анализ, фазовый анализ и др.).

8.9.1.2 Исследования металла проводятся с целью определения фактических свойств металла требованиям НД и ПКД, выявления изменений в материалах, возникших при нарушении технологии изготовления или ремонта сосуда, воздействия эксплуатационных факторов или непроектных воздействий (попадание сосуда в аварию или зону аварии, превышение параметров нагружения допустимые уровни и т.д.).

8.9.1.3 Необходимость выполнения, вид и объем исследований определяется на этапе анализа технической и эксплуатационной документации и в процессе экспертного обследования сосуда. Вид и объем исследований металла указывается в программе обследования.

8.9.1.4 Исследования металла и определение физико-химических свойств может проводиться как неразрушающими методами, так и лабораторными испытаниями вырезанных образцов.

Основные виды исследований металла и определения физико-химических свойств неразрушающими методами при диагностировании сосудов, работающих под давлением, приведены в таблице 8.3.

Таблица 8.3 – Неразрушающие методы определения физико-химических характеристик металла

Вид исследования	Метод исследования	Объем (зона) исследования	Примечание
1 Определение механических характеристик металла	Неразрушающие измерения твердости металла	Каждый силовой элемент сосуда, сварные швы в нагруженных зонах	Проводится при диагностировании всех видов сосудов для косвенной оценки механических свойств металла и проверки их соответствия требованиям ПКД, НТД и настоящего стандарта
2 Металлографический анализ структур	Полевая металлография. Снятие и анализ реплик	Зоны, определенные по результатам анализа технической документации и диагностирования	Проводится в случаях выявления изменений твердости металла или для уточнения характера и причин возникновения дефектов, выявленных при диагностировании
3 Определение химического состава металла	Химический или спектральный анализ стружки. Определение химического состава переносными спектроанализаторами	Основные несущие элементы корпуса сосуда. Выделенные при диагностировании отдельные элементы сосуда	Проводится в случаях: - отсутствия в паспорте сосуда сведений о примененных материалах; - если результаты диагностирования (твердость, металлография) ставят под сомнение соответствие примененного материала ПКД или условиям эксплуатации; - при отсутствии паспорта сосуда
4 Коррозионные исследования	Исследования образцов-свидетелей	Зоны максимальной коррозии, определенные при анализе технической документации и визуальном осмотре	Проводится при необходимости уточнения скорости и характера коррозии, причин возникновения повышенной коррозии, исследования влияния коррозионных сред на свойства материалов

8.9.2 Неразрушающие измерения твердости металла

8.9.2.1 Неразрушающие измерения твердости металла элементов сосуда проводят переносными твердомерами статического или динамического действия в соответствии с ГОСТ 22761, ГОСТ 22762, ГОСТ 23273, ГОСТ 18661 и инструкцией на применяемый прибор. Применяемые твердомеры должны быть поверены в установленном порядке и откалиброваны по аттестованным мерам твердости соответствующего диапазона значений. Погрешность измерений не должна превышать $\pm 5\%$, но не более 20 НВ в большую сторону и 10 НВ в меньшую.

8.9.2.2 Измерения твердости проводят на каждом несущем элементе сосуда (обечайка, днища, штуцеры) и их сварных соединениях. Зоны и объем измерений устанавливаются программой обследования и при необходимости увеличиваются в зависимости от результатов обследования. Местоположение точек измерений указывается на схеме контроля (эскизе сосуда).

8.9.2.3 При определении твердости сварных соединений измерения проводят в каждой зоне соединения — наплавленный металл шва, металл зоны термического влияния (для соединений, выполненных ручной, полуавтоматической и автоматической сваркой — на расстоянии не более 2,0 мм от линии сплавления, для соединений, выполненных электрошлаковой сваркой — не более 5,0 мм), и основной металл элемента сосуда (на расстоянии 25–30 мм от линии сплавления).

В каждой точке измерения твердости металла элемента или сварного соединения должно быть выполнено не менее трех замеров, результат определяется как их среднеарифметическое значение.

8.9.2.4 Результаты измерений твердости используются для косвенного определения механических свойств металла (предел прочности, предел текучести). Определение механических свойств проводится в соответствии с ГОСТ 22761 и инструкцией на применяемый прибор. Результаты измерений твердости металла, а также оценочные значения предела прочности и предела текучести заносятся в протокол контроля.

8.9.2.5 При выявлении отклонений значений твердости от нормативных требований (оценка результатов измерений проводится в соответствии с 8.10) объем измерений увеличивают таким образом, чтобы определить границы области аномальных значений твердости металла.

8.9.2.6 Металл в зоне аномальных значений твердости подлежит дополнительным исследованиям — исследованиям микроструктуры, определению химического состава или вырезке с целью лабораторных исследований. Решение о необходимости проведения дополнительных исследований или вырезке пробы металла принимает ведущий эксперт, проводящий диагностирование.

8.9.3 Металлографический анализ структуры металла сосуда

8.9.3.1 Металлографический анализ структуры металла проводится для определения причин возникновения дефектов металла, изменения (деградации) его механических характеристик, а также для выявления возможных изменений структуры металла из-за нарушения технологии изготовления сосуда (сварка, термообработка), превышения параметров эксплуатации допустимых значений (перегрев), нестационарных рабочих режимов или длительной эксплуатации.

8.9.3.2 Структуру металла неразрушающим способом исследуют следующими методами:

- прямым методом полевой металлографии, на шлифах, приготовленных непосредственно на элементе сосуда с использованием переносных металлографических микроскопов;
- косвенным методом путем снятия реплик (оттисков) структуры с микрошлифа, приготовленного на элементе сосуда, и последующим исследованием реплики на стационарном металлографическом микроскопе.

Применяемые переносные металлографические микроскопы должны обеспечивать не менее чем 400-кратное увеличение и возможность выполнения фотосъемки микроструктуры исследуемого участка металла.

8.9.3.3 Металлографический анализ включает:

- определение балла зерна (ГОСТ 5639, ГОСТ 8233);
- качественное и количественное определение неметаллических включений (ГОСТ 1778);
- определение балла структурных составляющих (ГОСТ 9450);
- исследование основного и наплавленного металла сварных соединений (ГОСТ 5640).

8.9.3.4 Результаты исследований макро- и микроструктуры металла оформляются в виде заключения о качестве металла, содержащего фотографии и описание структуры металла, и ее основных характеристик (балл зерна, выявленные неоднородности и дефекты). Заключение по анализу структуры металла прикладывается к основному заключению по техническому диагностированию.

8.9.3.5 При выявлении аномальных структур металла (наличие микротрещин, закалочных структур), а также явного несоответствия микроструктуры, указанной в технической документации марки материала, необходимо проверить химический состав исследуемого металла. При выявлении закалочных структур необходимо выполнить оценку склонности металла к хрупкому разрушению.

8.9.4 Определение химического состава металла элементов сосуда

8.9.4.1 Определение химического состава металла элементов сосуда проводится в случаях отсутствия в технической документации на диагностируемый сосуд сведений о примененных

материалах (или отсутствия паспорта сосуда) и невозможности установить марку стали по заводским отметкам на элементах сосуда (клеймам), а также в случаях указанных в 8.9.2.6, 8.9.3.5.

При отсутствии в документации сведений о материалах определение химического состава металла проводится для каждого несущего элемента сосуда, при необходимости определения хим. состава по результатам диагностирования анализ проводится в зонах, определенных предварительно проведенными исследованиями.

8.9.4.2 Определение химического состава металла элементов сосуда выполняется методами аналитического (химического) или спектрального анализа. Применяемый метод и средства должны обеспечивать определение содержания углерода с точностью до 0,01 %, легирующих элементов с точностью до 0,1 %, серы и фосфора с точностью до 0,003 %.

8.9.4.3 Определение химического состава металла аналитическим методом производится в лабораторных условиях исследованием предварительно отобранной стружки из элементов сосуда. Стружка отбирается на зачищенных до металлического блеска участках металла путем высверливания отверстий диаметром не более 5 мм и глубиной до 30 % толщины стенки, но не более 5 мм. Расстояние между ближайшими кромками отверстий должно быть не менее 50 мм, а до ближайшего сварного шва не менее $\sqrt{D \cdot S}$, где D – внутренний диаметр сосуда, S – толщина стенки элемента.

Примечание – Отверстия допускается не заваривать, при этом края отверстия следует сгладить механической обработкой.

Для отбора стружки из металла сварного шва с наружной стороны после зачистки до металлического блеска производится фрезерование на глубину в пределах валика усиления, но не более 3 мм.

Отбор стружки сверлением и фрезерованием допускается производить при твердости металла не более 230 НВ. Режим сверления и фрезерования следует выбирать так, чтобы нагрев при отборе стружки был минимальным. Не допускается при отборе стружки появление следов побежалости на металле сосуда.

8.9.4.4 Определение химического состава металла методом спектрального анализа производится в лабораторных условиях или с помощью специализированных переносных приборов (типа ARCMET 9000, Spectroport). При проведении спектрального анализа переносными приборами непосредственно на металле сосуда необходимо оформить разрешение на проведение огневых работ.

8.9.4.5 Результаты анализа химического состава оформляются в виде акта, протокола или заключения, в котором указываются метод определения состава, химический состав металла сосуда и соответствующая ему марка стали по нормативно-технической документации.

Зоны высверловки (фрезерования) или участки стилоскопирования переносными приборами должны быть указаны на схеме контроля (эскизе сосуда) и прилагаться к акту (протоколу). Акт с результатами анализа химического состава прикладывается к основному заключению.

8.9.5 Лабораторные исследования образцов металла сосуда

8.9.5.1 Целью лабораторных исследований образцов металла и сварных соединений является определение фактических свойств металла, определение степени и скорости их деградации. Лабораторные исследования проводятся на образцах основного металла элементов сосуда и их сварных соединений при технической возможности вырезки указанных образцов из сосудов.

8.9.5.2 Вырезка образцов металла и лабораторные исследования проводятся в следующих случаях:

- при получении неудовлетворительных результатов неразрушающих исследований свойств металла;
- в случаях воздействия на металл сосуда силовых или термических нагрузок, превышающих допустимый уровень по нормативной документации на материал;
- при выявлении в процессе диагностирования дефектов (трещин), причину появления которых невозможно установить неразрушающими методами;
- при отсутствии в технической документации на сосуд сведений о свойствах металла, необходимых для корректной оценки технического состояния и определения остаточного ресурса сосуда;
- в случаях если технической документацией на сосуд предусмотрены исследования образцов металла;
- в других технически обоснованных случаях.

Необходимость проведения лабораторных исследований, выбор метода исследований и места отбора проб определяет ведущий эксперт, проводящий диагностирование. Решение о вырезке пробы согласовывается с техническим руководителем предприятия, эксплуатирующего сосуд.

8.9.5.3 Лабораторные исследования образцов металла, вырезанных из сосуда, могут включать следующее:

- испытания металла на растяжение, измерение твердости металла (определение механических характеристик металла);
- испытания на ударную вязкость (определение характеристик сопротивляемости разрушению металла, оценка степени охрупчивания металла, установление критической температуры хрупкости);

- определение химического состава металла;
- металлографические исследования структур (определение характеристик структуры металла, установление причин деградации механических характеристик металла);
- фрактографический анализ (определение характера распространения трещин, выявление причин и характера охрупчивания металла);
- испытания на малоцикловую усталость (определение характеристик сопротивляемости разрушению металла);
- испытания на статическую и циклическую трещиностойкость (определение характеристик сопротивляемости разрушению металла);
- коррозионные исследования (испытания сопротивляемости металла водородному растрескиванию и сероводородному растрескиванию под напряжением);
- а также другие виды исследований.

8.9.5.4 Выбор зоны вырезки проб металла, метода вырезки и размера пробы определяет ведущий эксперт, исходя из результатов анализа технической документации, экспертного обследования сосуда и предполагаемого вида и объема исследований. При выборе места и способа вырезки пробы необходимо руководствоваться также требованиями максимального облегчения работ по восстановлению работоспособности конструкции. Ремонт сосуда после вырезки проб металла проводится по технологии, разработанной в соответствии с нормативной и технической документацией или согласованной со специализированной организацией.

8.9.5.5 Все виды исследований металла должны проводиться в соответствии с действующей нормативно-технической документацией, используемое при исследованиях оборудование должно быть работоспособно и поверено в установленном порядке. Результаты исследований оформляются в виде заключения, содержащего методику проведения исследований и полученные результаты. Заключение по лабораторным исследованиям металла прикладывается к основному заключению по техническому диагностированию сосуда, результаты исследований учитываются при оценке технического состояния сосуда и определения остаточного ресурса.

8.10 Анализ результатов технического диагностирования, оценка технического состояния сосуда и определение остаточного ресурса

8.10.1 Основные этапы анализа результатов технического диагностирования

8.10.1.1 Целью анализа результатов технического диагностирования является оценка соответствия параметров технического состояния требованиям нормативно-технической документации и настоящего стандарта и определение вида текущего технического состояния сосуда.

8.10.1.2 Анализ результатов технического диагностирования в зависимости от выявленных дефектов и повреждений может состоять из одного, двух или трех последовательно выполняемых этапов (рисунок 8.1).



Рисунок 8.1 – Процедура оценки технического состояния сосуда

8.10.1.3 Этап 1: Проверка соответствия параметров технического состояния сосуда требованиям конструкторской (проектной) и нормативной документации.

На этом этапе проверяется соответствие:

- геометрических размеров и материального исполнения основных элементов сосуда конструкторской (проектной) документации;
- условий эксплуатации, фактических режимов нагружения и рабочих сред конструкторской (проектной) документации;
- результатов экспертного обследования (неразрушающего контроля) требованиям НД, устанавливающим нормы оценки качества при изготовлении и эксплуатации сосуда – ПБ 03-576-03 [1], ПБ 03-584-03 [2], ОСТ 26-291-94 [3], НД на виды неразрушающего контроля;
- фактической толщины элементов сосуда требованиям конструкторской (проектной) и нормативно-технической документации.

В случае недостаточности приведенных в паспорте сосуда прочностных расчетов или отклонении параметров расчета от фактических проводится дополнительный поверочный расчет на прочность с учетом полученных при диагностировании данных (фактические режимы нагружения, температура, толщина стенок элементов). Расчет проводится в соответствии с требованиями действующей НД (Е.1, приложение Е).

8.10.1.4 Достаточным условием для заключения о соответствии фактической толщины стенки требованиям конструкторской (проектной) документации является:

$$s^* \geq s_n - c_1, \quad (8.2)$$

где s^* – текущая толщина элемента согласно результатам контроля толщины;

s_n – номинальная толщина элемента (по паспорту);

c_1 – прибавка к расчетной толщине элемента для компенсации коррозии и эрозии.

При отсутствии в паспорте данных о величине прибавки c_1 принять $c_1 = 2$ мм (для некоррозионных сред), $c_1 = 4$ мм (для кислых сред).

Если данное условие не выполняется, проверка соответствия фактической толщины элементов сосуда требованиям конструкторской (проектной) документации проводится на основе анализа прочностных расчетов (приведенных в паспорте или выполненных при диагностировании) по следующему условию:

$$s^* \geq s_{\text{расч}} + c, \quad (8.3),$$

где s^* – текущая толщина элемента согласно результатам контроля толщины;

$s_{\text{расч}}$ – расчетная толщина элемента;

c – сумма прибавок к расчетной толщине элемента.

8.10.1.5 При соответствии параметров технического состояния сосуда требованиям НД и/или конструкторской (проектной) документации состояние сосуда оценивается как «исправное», дальнейший анализ не проводится. Остаточный ресурс сосуда и назначенный срок эксплуатации определяется в соответствии с 8.10.2, 8.12 настоящего стандарта.

Если хотя бы один из параметров технического состояния не соответствует указанным требованиям, проводится дальнейший анализ.

8.10.1.6 Этап 2: проверка соответствия параметров технического состояния по критериям предельного состояния, оценка допустимости повреждений и отклонений, оценка прочности сосуда.

На втором этапе выполняется оценка выявленных дефектов, повреждений и отклонений по критериям, установленным настоящим стандартом, проверка прочности элементов сосуда нормам прочности (устойчивости), определенным действующими НТД.

8.10.1.7 В случае выявления при диагностировании отклонений от конструкторской (проектной) документации (несоответствие геометрических размеров элементов, материального исполнения, условий эксплуатации, фактических режимов нагружения, рабочих сред), несогласованных с проектной организацией или заводом-изготовителем сосуда и не подтвержденных расчетами, оценка выявленных отклонений выполняется в соответствии с таблицей 8.4.

8.10.1.8 В случае выявления при экспертном обследовании сосуда дефектов, повреждений и отклонений, превышающих допускаемые по НД на изготовление и эксплуатацию уровни,

Таблица 8.4 – Оценка отклонений параметров сосуда от требований проектно-конструкторской и нормативно-технической документации

Вид отклонения	Метод оценки соответствия	Критерии оценки
1 Геометрические параметры элементов сосуда ¹⁾	Поверочный расчет на прочность (устойчивость) элементов сосуда	Запасы прочности элементов сосуда в соответствии с требованиями НТД на расчет
2 Материальное исполнение ²⁾	Проверка соответствия примененных материалов требованиям НД. Поверочный расчет на прочность (устойчивость) элементов сосуда	Минимальные и максимальные значения допустимых температур по НД (ПБ 03-584-03 [2], ОСТ 26-291-94 [3]). Соответствие марки стали требованиям НД по группе сосуда, по коррозионной стойкости. Запасы прочности элементов сосуда в соответствии с требованиями НД на расчет
3 Параметры нагружения ³⁾	Поверочный расчет на прочность (устойчивость) элементов сосуда	Запасы прочности элементов сосуда в соответствии с требованиями НД на расчет
4 Наличие в рабочих средах коррозионно-активных компонентов, не предусмотренных ПКД ⁴⁾	Проверка соответствия примененных материалов требованиям НД	Сопrotивляемость материала сероводородному растрескиванию по NACE TM-01-77 [28] или МСКР-01-85 ⁵⁾ [29]. Сопrotивляемость сталей водородному растрескиванию по NACE T-1F-20 [30], Р 54-298-92 ⁵⁾ [31]
	Поверочный расчет на прочность (устойчивость) элементов сосуда	Соответствие марки стали требованиям РД 26-02-62-98 [32], СТО 00220575.063-2005 [33] по группе сосуда. Запасы прочности элементов сосуда с учетом требований НД по максимальным уровням механических напряжений в металле элементов сосудов ⁶⁾

¹⁾ Размеры основных несущих элементов, наличие и размеры укрепляющих элементов, тип опор и др.
²⁾ Марка материала, химический состав, механические свойства.
³⁾ Рабочая температура, рабочее давление, количество циклов нагружения.
⁴⁾ Содержание в составе среды сероводорода с парциальным давлением более 0,0003 МПа.
⁵⁾ Проверка проводится на основании приведенных в НД сведений о стойкости марок сталей. В случае отсутствия в нормативно-технической документации сведений о коррозионной стойкости материала решение о необходимости проведения лабораторных исследований материала принимается экспертом с учетом остальных результатов диагностирования.
⁶⁾ Напряжения от рабочих нагрузок в металле элемента, контактирующего с сероводородсодержащей средой, не должны превышать допустимых напряжений с учетом коэффициента запаса в зависимости от группы сосуда по РД 26-02-62-98 [32].

оценка таких дефектов выполняется по нормам и критериям, приведенным в таблице 8.5 и приложении Е (Е.4–Е.6).

8.10.1.9 Оценка допускаемых размеров дефектов и повреждений металла элементов сосуда и сварных соединений выполняется в соответствии с приложениями Г, Е (Е.4–Е.6) (при этом для нетрещиноподобных дефектов такая оценка является консервативной) или на основании уточненных расчетов на прочность. Для сосудов, эксплуатирующихся в сероводородсодержащих средах, оценку выявленных дефектов по приложению Е (Е.6) выполнять по хрупкому предельному состоянию независимо от толщины стенки и температуры эксплуатации.

8.10.1.10 В случае если при экспертном обследовании проводился контроль методом акустической эмиссии и источников II–IV классов активности не выявлено, локальные дефекты и

повреждения металла элементов сосуда и сварных соединений, выявленные другими методами неразрушающего контроля, оцениваются как допускаемые (за исключением трещин любого вида, а также расслоений в сосудах, эксплуатирующихся в сероводородсодержащих средах).

8.10.1.11 Поверочные расчеты выполняются с использованием действующей НД и приложения Е настоящего стандарта.

В случаях если в действующей НД отсутствуют необходимые аналитические решения, а также когда требуется получить дополнительную информацию о несущей способности сосуда, местной прочности в зонах выявленных дефектов, выполняются уточненные расчеты на прочность. Уточненные расчеты выполняются организацией, владеющей необходимыми методами и средствами расчета, ответственность за выбранную методику и правильность результатов несет организация, выполнившая расчет.

Уточненные расчеты проводятся с учетом результатов диагностирования, наличия дефектов, изменения характеристик материала. При выполнении расчетов методами математического моделирования напряженно-деформированного состояния с помощью прикладных программ в заключении должны быть приведены документальные сведения, подтверждающие адекватность проведенных расчетов: наименование программы, ее версия, принятые допущения, расчетные схемы и точность результатов расчетов, распечатки исходных данных и распечатки или графические изображения результатов расчетов.

8.10.1.12 При выявлении деформаций фундаментов опор сосуда, установленного на многолетнемерзлых или водосодержащих грунтах, деформации опор или отрыве от опор подводящих трубопроводов, повышенной вибрации трубопроводов и других факторов, вызывающих дополнительные нагрузки на штуцеры сосуда, вопрос о влиянии таких факторов на техническое состояние сосуда решает ведущий эксперт, проводящий диагностирование, при необходимости привлекается специализированная научно-исследовательская организация.

8.10.1.13 При выполнении норм и критериев, приведенных в таблицах 8.4, 8.5, и (или) при положительных результатах проверки прочности (устойчивости) сосуда техническое состояние сосуда оценивается как работоспособное и третий этап анализа не проводится.

8.10.1.14 Этап 3: Оценка возможности перевода сосуда в работоспособное состояние.

На третьем этапе анализа выполняется оценка технической возможности перевода сосуда в работоспособное состояние. Результатом данного этапа является одно из следующих решений:

- изменение параметров нагружения сосуда (снижение рабочего давления, температуры, цикличности нагружения);
- проведение ремонта;
- установление дополнительных требований испытаниям сосуда на прочность;
- подконтрольная эксплуатация.

Таблица 8.5 – Нормы и критерии оценки повреждений и дефектов, выявленных при экспертном обследовании сосуда

Вид повреждения, дефекта	Происхождение повреждения или дефекта	Нормы и критерии оценки	Документация, содержащая информацию о повреждении, дефекте
1 Трещины всех видов и направлений, расположенные в металле шва, по линии сплавления и в околошовной зоне сварного соединения или в основном металле	При изготовлении сосуда, ремонте или при эксплуатации	Не допускаются ¹⁾	Протоколы визуального и измерительного контроля, магнитопорошковой (капиллярной) дефектоскопии и т.п.
2 Свищи в сварном соединении	При изготовлении или при ремонте сварного соединения	1 Анализ дефекта проводить, руководствуясь 8.10.1.9–8.10.1.11 ^{2), 3)} , как дефекта нетрещиноподобного вида. 2 При наличии трещин в зоне дефекта – см. выше	Протокол визуального и измерительного контроля
3 Нарушение сплошности основного металла в виде строчечных полупрозрачных дефектов; донный сигнал при проведении УЗ толщинометрии присутствует	При изготовлении листового проката	Оценку технического состояния проводить без учета данного дефекта ⁴⁾ . Оценку технического состояния сосуда проводить, руководствуясь приложением Д ⁵⁾	Протоколы контроля толщины элементов сосуда УЗ-методами и сплошности металла околошовной зоны методами УЗ-толщинометрии
4 Расслоения металла	При изготовлении листового проката или элементов сосуда или при эксплуатации	При расслоении вдоль срединной поверхности, не выходящем в зону термического влияния сварных соединений, оценку технического состояния проводить без учета данного дефекта ⁶⁾ . При другом виде расслоения или расслоении, выходящем в зону термического влияния сварного соединения, привлечь специализированную научно-исследовательскую организацию для определения возможности продолжения эксплуатации	Протокол контроля толщины элементов ультразвуковым методом
5 Коррозионные язвы (одиночные и скопления), эрозийные повреждения или другие дефекты нетрещиноподобного вида	При эксплуатации, изготовлении сосуда, или при транспортировке	Допускаются одиночные ⁷⁾ повреждения максимальной протяженностью не более $0,25 \cdot \sqrt{D \cdot s}$, глубиной менее 15 % S , но не более 3 мм; скопления повреждений глубиной не более 10 % S , но не более 1 мм (D – внутренний диаметр, S – текущая толщина). В остальных случаях анализ дефектов проводить, руководствуясь 8.10.1.9–8.10.1.11 ³⁾	Протокол визуального и измерительного контроля

Продолжение таблицы 8.5

Вид повреждения, дефекта	Происхождение повреждения или дефекта	Нормы и критерии оценки	Документация, содержащая информацию о повреждении, дефекте
6 Непровары (несплавления) в сварных швах, расположенные в корне шва или по сечению сварного соединения (между основным металлом и металлом шва)	При изготовлении сосуда или ремонте	Непровар в корне шва допускается, если он был предусмотрен по чертежу сварного соединения или если он допустим по ПБ 03-584 -03 ⁸⁾ [2]. В остальных случаях анализ дефектов проводить, руководствуясь 8.10.1.9–8.10.1.11 ³⁾	Протокол контроля сварных соединений ультразвуковым методом
7 Прожоги	При изготовлении сосуда или ремонте сварного соединения	Анализ дефекта проводить, руководствуясь 8.10.1.9–8.10.1.11 ^{2), 3)} , как дефекта нетрещиноподобного вида	Протоколы визуального и измерительного и/или магнитопорошкового контроля
8 Поры, шлаковые включения в сварных соединениях	При изготовлении сосуда или ремонте	Анализ дефектов (недопустимых по СТО 00220256-005-2005 [20]) проводить, руководствуясь 8.10.1.9–8.10.1.11 ³⁾	Протокол контроля сварных соединений ультразвуковым методом
9 Чешуйчатость поверхности, неудовлетворительное формирование шва	При изготовлении сосуда или ремонте сварного шва	Допускается при отсутствии трещин в зоне дефекта	Протокол визуального и измерительного контроля
10 Подрезы в сварных соединениях	При изготовлении сосуда или ремонте сварного соединения	Допускаются местные подрезы глубиной не более 5 % толщины стенки, общей протяженностью не более 10 % длины шва, при отсутствии трещин в зоне дефекта ⁹⁾ . В остальных случаях привлечь специализированную организацию для определения возможности продолжения эксплуатации	Протокол визуального и измерительного контроля и магнитопорошкового (капиллярного) контроля
11 Наплывы	При изготовлении сосуда или ремонте сварного соединения	Допускается при отсутствии трещин в зоне дефекта	Протокол визуального и измерительного контроля
12 Смещения, увод кромок листов в сварных соединениях	При изготовлении сосуда	Для дефектов, недопустимых по приложению Г, анализ проводить, руководствуясь 8.10.1.11 настоящего стандарта (использовать РД 26-6-87 [34] или уточненные расчеты) ³⁾	Протокол визуального и измерительного контроля
13 Отклонение сосуда колонного типа от вертикали	При монтаже или эксплуатации сосуда ¹⁰⁾	При отклонении сосуда, превышающем значение по ОСТ 26 291-94 [3], привлечь специализированную научно-исследовательскую организацию для определения причины появления отклонения сосуда от вертикали, условий дальнейшей эксплуатации сосуда	Протокол визуального и измерительного контроля

Вид повреждения, дефекта	Происхождение повреждения или дефекта	Нормы и критерии оценки	Документация, содержащая информацию о повреждении, дефекте
14 Отрыв опоры трубопроводов входа или выхода продукта от фундамента	При эксплуатации сосуда ¹¹⁾	При обнаружении отрыва привлечь специализированную научно-исследовательскую или проектную организацию для принятия решения по приведению в соответствие условий опирания требованиям конструкторской (проектной) документации	Протокол визуального и измерительного контроля
15 Деформация стенки (вмятина или выпучина)	При изготовлении, транспортировке или ремонте	Допускается вмятина (выпучина) с размером, указанным в приложении Г. ⁸⁾ В остальных случаях анализ дефектов проводить, руководствуясь 8.10.1.9–8.10.1.11 ¹²⁾	Протокол визуального и измерительного контроля
16 Уменьшение толщины стенки элемента сосуда	При эксплуатации ¹³⁾ . При изготовлении ¹⁴⁾	Минимальные измеренные значения толщины элементов при разрешенном давлении должны удовлетворять требованиям 8.10.14. При невыполнении этих требований необходимо привлечь специализированную научно-исследовательскую организацию для определения возможности дальнейшей эксплуатации	Протокол контроля толщины элементов ультразвуковым методом
17 Изменение твердости материала	При изготовлении сосуда, при ремонте или эксплуатации	Допустимые значения приведены в таблице 8.6. При невыполнении данных требований для определения возможности дальнейшей эксплуатации решение принимает ведущий эксперт, при необходимости привлекается специализированная научно-исследовательская организация	Протокол контроля твердости
18 Повреждения соединений труб с трубными досками:			
- расслоения, плены, трещины, разрывы на концах труб;	При эксплуатации	Не допускаются	Протокол визуального и измерительного контроля
- подрезы или закаты в переходных зонах вальцовочного пояса;	При изготовлении	Не допускаются	
- несплошность прилегания трубы к трубному отверстию в пределах вальцовочного корпуса;	При изготовлении	Не допускается	
- отклонение угла разбортовки;	При эксплуатации	Не допускается	
	При изготовлении	Не допускается отклонение в одну сторону более чем на 10°	

Окончание таблицы 8.5

Вид повреждения, дефекта	Происхождение повреждения или дефекта	Нормы и критерии оценки	Документация, содержащая информацию о повреждении, дефекте
- утонение стенки конца разбортованной трубы		Не допускается уменьшение толщины более чем 50 % от номинальной	Протокол визуального и измерительного контроля
<p>1) При первичном экспертном обследовании допускается трещины в металле шва выбрать абразивным инструментом (с охлаждением) с обеспечением плавных переходов к основному металлу на глубину в пределах выпуклости (усиления) шва, но не более 5 мм. При положительном результате контроля зоны выборки (при отсутствии трещин) выборку не заваривать. В случае повторного обнаружения трещин в той же зоне после ремонта все решения принимает специализированная научно-исследовательская организация.</p> <p>2) При анализе размер дефекта увеличить на 20 мм по радиусу и по глубине.</p> <p>3) Необходимость ремонта определяется результатом анализа.</p> <p>4) В случае если рабочая среда не содержит сероводород.</p> <p>5) Для сероводородсодержащих сред проводится оценка допустимого уровня повреждения.</p> <p>6) Исправление дефектов не требуется.</p> <p>7) Одиночными считаются повреждения при расстоянии между ближайшими кромками более $\sqrt{D \cdot s}$.</p> <p>8) Ремонт не требуется.</p> <p>9) Необходимость ремонта определяется результатом магнитопорошкового (капиллярного) контроля (наличием или отсутствием трещин).</p> <p>10) Из-за деформации фундаментов опоры сосуда или ближайших к сосуду опор штуцеров входа или выхода продукта.</p> <p>11) Из-за сезонных деформаций фундаментов опоры трубопровода или/и сосуда.</p> <p>12) В остальных случаях необходимость ремонта определяется расчетом.</p> <p>13) Если утонение стенки обусловлено коррозией или эрозией металла.</p> <p>14) Толщина изначально была меньше указанной в конструкторской документации.</p>			

Таблица 8.6 – Допустимые значения твердости металла элементов сосуда и сварных соединений

Марка стали	Допустимые значения твердости* основного металла, НВ	Допустимые значения твердости* металла шва и зоны термического влияния, НВ, не более
Ст2, Ст3	120–160	180
10, 15, 20, 15К, 16К	120–160	180
18К	120–160	190
20К, 22К	130–190	200
09Г2С, 16ГС	120–180	225
10Г2	120–190	225
10Г2С1	130–190	225
12МХ	140–180	240
12ХМ	140–170	240
15ХМ	140–200	240
12Х1МФ, 15Х5М	130–170	240
20ЮЧ	140–190	220
15Х5МУ	170–235	270
08Х18Н10Т, 12Х18Н10Т, 10Х17Н13М2Т, 10Х17Н13М3Т, 08Х17Н15М3Т	150–180	200
* Допустимое отклонение не должно превышать +20 НВ и –10 НВ.		

8.10.1.15 Оценку возможности изменения параметров эксплуатации (нагружения) сосуда следует выполнять исходя из условий обеспечения требований технологического регламента и возможности настройки системы противоаварийной защиты на новые условия эксплуатации.

8.10.1.16 Ремонт сосуда выполняется специализированной организацией по технологии, разработанной в соответствии с действующей НД и согласованной со специализированной научно-исследовательской организацией (при необходимости).

8.10.1.17 Дополнительные требования к испытаниям сосуда на прочность могут быть назначены в следующих случаях:

- если по результатам проверки прочности сосуда достижение предельного состояния возможно при фактически применяемых условиях испытаний (например, для снижения нагрузки на опорный узел и нижнюю часть сосуда выполняется замена гидравлических испытаний на пневматические);
- если по результатам анализа параметров технического состояния установлено, что действующий режим испытаний не обеспечивает проверку прочности сосуда в соответствии с требованиями НД;
- если отсутствует возможность аналитической оценки степени опасности выявленных повреждений и причин их образования (назначаются испытания на прочность сосуда с проведением акустико-эмиссионного контроля).

8.10.1.18 Подконтрольная эксплуатация сосуда может быть назначена в случаях, если по результатам проверки прочности сосуда при фактических параметрах технического состояния и условиях эксплуатации коэффициенты запаса прочности ниже установленных НД уровней, но механические напряжения (амплитуда напряжений, количество циклов, и другие факторы нагружения) не превышают регламентированных НД на расчет предельных значений параметров. Вид, объем и периодичность контроля определяется ведущим экспертом, проводящим диагностирование, а общий срок подконтрольной эксплуатации не должен превышать двух лет с момента проведения диагностирования.

8.10.1.19 Если решения, приведенные в 8.10.1.14 не реализуемы технически или экономически нецелесообразны, принимается решение о выводе сосуда из эксплуатации. При этом может быть выполнена оценка возможности применения сосуда в ином технологическом процессе при условиях эксплуатации, обеспечивающих работоспособное состояние сосуда.

8.10.1.20 Результаты анализа повреждений, дефектов и параметров технического состояния сосуда оформляются в виде технической справки или отчета, содержащего обоснованные выводы о техническом состоянии сосуда, результаты расчетов, указание значений критериев оценки и НД, по которому проведена оценка и др.

8.10.1.21 В случае если полученная при экспертном обследовании информация является недостаточной для оценки технического состояния в соответствии с требованиями настоящего стандарта, необходимо привлечь специализированную научно-исследовательскую организацию для принятия решения о необходимости проведения дополнительных лабораторных исследований или измерений непосредственно на сосудах, обеспечивающих получение оценки. Лабораторные исследования и измерения должны проводиться, руководствуясь действующей нормативно-технической документацией.

8.10.1.22 При оценке состояния сосуда как исправное или работоспособное выполняется расчет остаточного ресурса сосуда, назначение нового срока эксплуатации и регламента контроля технического состояния в течении этого срока.

8.10.2 Определение остаточного ресурса сосуда

8.10.2.1 Оценка остаточного ресурса проводится по определяющим параметрам технического состояния, в качестве которых принимаются параметры доминирующего механизма повреждения, изменение которых может привести сосуд в неработоспособное или предельное состояние.

8.10.2.2 Доминирующий механизм (или механизмы) повреждения и его определяющие параметры устанавливаются в процессе технического диагностирования и анализа результатов. Виды предельных состояний и их критерии, а также закономерности изменения определяющих

параметров технического состояния определяются экспертом, проводящим расчет остаточного ресурса, на основании анализа результатов диагностирования сосуда, рекомендаций НД, опыта эксплуатации аналогичных (сходных) типов сосудов, результатов научно-исследовательских и экспериментальных работ. Эксперт, выполняющий оценку остаточного ресурса, должен быть аттестован в соответствии с требованиями Единой системы оценки соответствия (Системе экспертизы промышленной безопасности) и иметь квалификационный уровень с правом расчета остаточного ресурса.

8.10.2.3 Расчет остаточного ресурса выполняется в соответствии с методиками, согласованными с Ростехнадзором, при отсутствии такой методики для отдельных случаев расчет остаточного ресурса выполняется специализированными научно-исследовательскими организациями или согласовывается с ними. Для основных механизмов повреждения сосудов, работающих под давлением, могут быть использованы методики определения остаточного ресурса, приведенные в разделе 6 РД 03-421-01 [7].

8.10.2.4 Для случаев когда доминирующий механизм повреждения сосуда определяется параметрами, имеющими некоторый разброс значений (например коррозионно-эрозионный износ) остаточный ресурс рекомендуется определять в соответствии с РД 26-10-87 [35].

Для случаев когда определяющие параметры механизма повреждения имеют разброс, определяемый только точностью и погрешностью измерений, остаточный ресурс определяется в детерминированных значениях по предельным допустимым значениям параметров технического состояния.

8.10.2.5 Остаточный ресурс определяется для основных несущих (нагруженных) элементов сосуда, в качестве остаточного ресурса сосуда принимается минимальное значение из полученных при расчете.

8.10.2.6 При оформлении результатов расчета должны указываться исходные данные (механизм разрушения, тип и значения определяющих параметров технического состояния, критерии предельного состояния и источник таких данных), методика расчета и принятые при расчете допущения. Результаты расчета оформляются отдельным разделом в технической справке или отчете по анализу результатов технического диагностирования.

8.11 Особенности диагностирования сосудов, работающих под давлением

8.11.1 Особенности диагностирования сосудов, основным механизмом повреждения которых является коррозионный износ

8.11.1.1 Большая часть сосудов, работающих под давлением, подвержена равномерному коррозионному износу в процессе эксплуатации. При отсутствии в рабочей среде агрессивных

компонентов коррозионная активность определяется количеством и минерализацией поступающей в сосуд воды, рабочей температурой и конструктивными особенностями сосуда.

8.11.1.2 Типовая программа экспертного обследования сосудов, работающих в некоррозионных средах, приведена в таблице 8.7.

8.11.1.3 Допускается изменение объема работ по результатам анализа технической документации и текущего неразрушающего контроля.

8.11.1.4 При применении акустико-эмиссионного метода контроля допускается исключать работы по пунктам 3–5 программы, если не требуется уточнения характера дефекта, являющегося источником эмиссии акустических волн.

Таблица 8.7 – Программа экспертного обследования сосудов, эксплуатирующихся в некоррозионных средах, основной механизм повреждения которых – общая коррозия

Наименование работ	Объем работ
1 Наружный и внутренний осмотр	100 % доступной поверхности сосуда
2 Ультразвуковая толщинометрия несущих элементов сосуда	Не менее чем в таблице 8.2 настоящего стандарта. Конкретные места и объем измерений определяются по результатам анализа документации и осмотра сосуда и указываются на схеме контроля
3 Ультразвуковой контроль сварных соединений и основного металла в потенциально-опасных участках	Не менее 30 % длины продольных и кольцевых швов корпуса сосуда (в случае если сосуд эксплуатируется на открытом воздухе – 100 % длины продольных сварных швов). Места сопряжений кольцевых и продольных швов – 100 %. Швы вварки штуцеров $D_y > 100$ мм и горловин люков – 100 %. ПОУ – согласно схеме контроля
4 Ультразвуковой контроль сплошности металла околошовных зон	Зоны шириной не менее толщины стенки сосуда, но не менее 50 мм по обе стороны от контролируемых сварных швов корпуса сосуда и швов вварки штуцеров – 100 %
5 Магнитопорошковый и/или капиллярный контроль сварных соединений	Швы вварки штуцеров и горловин люков – 100 %. Сопряжения кольцевых и продольных швов корпуса – 100 %. Кольцевые швы приварки днищ – 30 %. Швы приварки опорных конструкций – 100% в доступных зонах. ПОУ и участки выявленных при ВИК и УЗК дефектов – 100 %
6 Ультразвуковой контроль сплошности металла основных элементов корпуса	При выявлении в процессе обследования аномальных значений толщины металла. Объем определяется из условия корректного определения границ дефектной зоны
7 Измерение твердости металла	Несущие элементы корпуса – не менее двух точек измерений, по три измерения в каждой. Сварные швы корпуса и вварки штуцеров – не менее одного участка измерения на каждом сварном шве, по пять точек в каждом участке: две по основному металлу с двух сторон шва, две – по зоне термического влияния с двух сторон шва, одна – наплавленный металл шва
8 Испытания на прочность и плотность	При совпадении срока очередного ГИ со сроком диагностирования. В случае выявления дефектов, влияющих на прочность сосуда

8.11.2 Особенности диагностирования сосудов, эксплуатирующихся в кислых

(сероводородсодержащих) средах

8.11.2.1 Кислыми средами называются вещества в жидком или газообразном состоянии, содержащие воду в жидком виде и сероводород, при парциальном давлении равном или более 0,0003 МПа. Кислыми рабочими средами, наряду с сырым сернистым природным газом, могут являться углеводородный конденсат, пластовая вода, насыщенные H_2S водные растворы аминоспиртов (МЭА/ДЭА), жидкая сера, получаемая из кислых газов (смесь сероводорода H_2S и углекислоты CO_2).

8.11.2.2 Кислые среды, характерные для сернистых газовых месторождений ОАО «Газпром», являются коррозионно-активными высокотоксичными средами. Коррозионная активность технологических сред объектов ОАО «Газпром» определяется соотношением парциальных давлений присутствующих в них H_2S , CO_2 и иных примесей.

8.11.2.3 В рабочих средах, в которых содержатся коррозионно-активные компоненты (H_2S , CO_2 , ионы хлора), разрушение технологического оборудования может происходить в результате общей квазиравномерной коррозии, сульфидного коррозионного растрескивания под напряжением – СКРН, водородного/водородно-индуцированного растрескивания/расслоения (охрупчивания металла, инициируемого водородом).

8.11.2.4 Основные виды сероводородной коррозии:

- сероводородное (сульфидное) коррозионное растрескивание под напряжением – растрескивание металла в кислых средах, возникающее под воздействием растягивающих напряжений, возникающих от внешних нагрузок или остаточных (технологических) напряжений. Разрушение (трещина) в данном случае распространяется перпендикулярно направлению напряжения. КРН характерно для высокопрочных сталей и их сварных соединений (в зоне термического влияния при pH среды < 5 , в наиболее опасном интервале температур, составляющем 30–40 градусов);

- водородно-индуцированное растрескивание – растрескивание металла в кислых средах под воздействием диффундирующего в металл атомарного водорода. Разрушение имеет форму полостей (блистеринг) или тонких ступенчатых трещин, ориентированных вдоль проката. Для развития водородного растрескивания не требуется действия внешних растягивающих напряжений. Оно наблюдается в низкопрочных (предел прочности менее 550 МПа, твердость до 250 НВ) сталях и их сварных соединениях;

- сероводородная коррозия (квазиравномерная, питтинговая, шелевая, язвенная) – повреждение металла под воздействием водного раствора H_2S и CO_2 и наличия в рабочей среде ионов хлора.

8.11.2.5 Сосуды, эксплуатирующиеся в сероводородсодержащих средах, проектируются и изготавливаются в соответствии с требованиями специальных нормативно-технических документов – РД 26-02-62-98 [32], СТО 00220575.063-2005 [33]. В соответствии с указанными документами для изготовления сосудов должны применяться марки сталей, стойкие к сероводородному растрескиванию (испытания по методике МСКР 01-85 [29]) и водородно-индуцированному расслоению (испытания по методике NACE T-1F-20 [30]). Предел прочности применяемых сталей не должен превышать 760 МПа, а твердость всех видов проката и поковок не должна превышать 220 НВ. Расчет на прочность элементов сосудов, эксплуатирующихся в сероводородсодержащих средах, должен выполняться в соответствии с РД 26-02-62-98 [32], предусматривающем дополнительные запасы прочности. Эксплуатация сосудов в сероводородсодержащих средах предусматривает комплекс мероприятий по защите металла от воздействия сероводорода (ингибирование, применение покрытий).

8.11.2.6 При техническом диагностировании сосудов необходимо учитывать особенности проектирования и изготовления сосудов, работающих в контакте с кислыми средами и их характерные дефекты и повреждения.

При анализе технической документации следует обращать внимание на особые требования проектно-конструкторской документации, применяемые материалы, расчеты на прочность. При необходимости проверочные расчеты на прочность выполняются с учетом группы оборудования по РД 26-02-62-98 [32]. При выявлении несоответствия материального исполнения условиям эксплуатации сосуда по количеству сероводорода для решения о возможности дальнейшей эксплуатации сосуда следует привлекать разработчика проекта или специализированную научно-исследовательскую организацию.

8.11.2.7 Оперативная диагностика, кроме требований 8.4, должна включать ознакомление с системой ингибиторной защиты, оценку ее состояния и соответствия требованиям проектно-конструкторской или нормативно-технической документации. При проведении на диагностируемом сосуде (или его аналоге) коррозионных исследований результаты исследований должны учитываться при оценке технического состояния сосуда.

8.11.2.8 При проведении осмотра сосуда необходимо особое внимание уделять выявлению трещин коррозионного растрескивания и вспученной поверхности на внутренней (или внешней) поверхности сосуда, для чего используется касательно направленное освещение.

8.11.2.9 Толщинометрия сосудов выполняется с помощью толщиномеров, имеющих дисплей, отображающий последовательность эхосигналов, или ультразвуковых дефектоскопов.

Неразрушающий контроль сосудов в обязательном порядке должен включать контроль сплошности основного металла элементов сосуда. Контроль сплошности выполняется ультра-

звуковыми дефектоскопами, при необходимости выполняется сканирование с помощью компьютерных дефектометров.

Контроль сварных соединений выполняется на участках наибольших эксплуатационных нагрузок, при этом методика контроля должна учитывать возможность возникновения трещин, расположенных поперек оси шва.

Неразрушающим измерениям твердости должны быть подвергнуты все несущие элементы сосуда и их сварные соединения.

8.11.2.10 Оценка параметров технического состояния сосуда выполняется в соответствии с 8.10 настоящего стандарта. При выявлении дефектов и повреждений, выходящих за рамки допускаемых по нормам на изготовление сосуда, оценку таких дефектов следует проводить исходя из предположения хрупкого характера разрушения сосуда. При выявлении расслоений в металле элементов сосуда, превышающих нормы на прокат и поковки, должен быть назначен срок периодического контроля параметров расслоения с целью определения скорости его развития. Срок проведения контрольных измерений и исполнителя определяет экспертная организация, проводящая диагностирование, по согласованию с эксплуатирующей организацией.

8.11.2.11 Программа экспертного обследования сосудов, эксплуатирующихся в сероводородсодержащих средах, должна включать следующий объем работ, представленный в таблице 8.8.

Необходимость и объем применения других методов контроля технического состояния сосуда определяет эксперт, проводящий диагностирование.

В случае применения акустико-эмиссионного метода контроля допускается снижать объем работ по пунктам 3 и 4 программы. Объем работ по пунктам 1, 2, 6, 7 снижать не рекомендуется. Возможность снижения объема работ по пункту 5 (контроль сплошности) определяет эксперт на основании результатов анализа документации и текущего контроля.

8.11.3 Особенности диагностирования сосудов, подвергающихся в процессе эксплуатации циклическим (малоцикловым) нагрузкам

8.11.3.1 Сосуды, рабочая нагрузка которых изменяется в процессе эксплуатации более чем на 15 % от среднего значения и число таких изменений превышает 1000, должны диагностироваться с учетом возможного развития усталостных повреждений (трещин). При определении числа циклов нагружения необходимо учитывать также и срок, на который планируется продлить эксплуатацию сосуда.

8.11.3.2 Характерным дефектом такого механизма повреждения являются усталостные трещины в наиболее нагруженных участках конструкции.

Таблица 8.8 – Программа экспертного обследования сосудов, эксплуатирующихся в сероводородсодержащих средах

Наименование работ	Объем работ
1 Наружный и внутренний осмотр	100 % доступной поверхности сосуда
2 Ультразвуковая толщинометрия несущих элементов сосуда	Не менее чем в таблице 8.2 настоящего стандарта. Конкретные места и объем измерений определяются по результатам анализа документации и осмотра сосуда и указываются на схеме контроля
3 Ультразвуковой контроль сварных соединений и основного металла в потенциально опасных участках	Не менее 30 % длины продольных и кольцевых швов корпуса сосуда (при технической невозможности осмотра внутренней или наружной поверхности сосуда объем контроля сварных соединений – 100 % протяженности). Места сопряжений кольцевых и продольных швов – 100 %. Швы вварки штуцеров $D_y > 100$ мм и горловин люков – 100 %. ПОУ – согласно схеме контроля
4 Магнитопорошковый и/или капиллярный контроль сварных соединений	Швы вварки штуцеров и горловин люков – 100 %. Сопряжения кольцевых и продольных швов корпуса – 100 %. Кольцевые швы приварки днищ – 30 %. Швы приварки опорных конструкций – 100 % в доступных зонах. ПОУ и участки выявленных при ВИК и УЗК дефектов – 100 %
5 Ультразвуковой контроль сплошности металла основных элементов корпуса	Зоны шириной 200 мм по обе стороны от контролируемых сварных швов корпуса сосуда и швов вварки штуцеров – 100 %. ПОУ – не менее 30 % площади металла в участке. Участки выявленных при ВИК вздутий поверхности – 100 %
6 Измерение твердости металла	Несущие элементы корпуса – не менее двух точек измерений, по три измерения в каждой. Сварные швы корпуса и вварки штуцеров – не менее одного участка измерения на каждом сварном шве, по пять точек в каждом участке: две по основному металлу с двух сторон шва, две – по зоне термического влияния с двух сторон шва, одна – наплавленный металл шва
7 Испытания на прочность и плотность	При совпадении срока очередного ГИ с сроком диагностирования. В случае выявления дефектов, влияющих на прочность сосуда

8.11.3.3. Диагностирование должно учитывать следующие особенности:

- при проведении анализа технической документации необходимо проверить наличие, полноту и достаточность прочностного расчета основных несущих элементов сосуда на циклическую прочность, а также системы учета числа циклов нагружения;
- при составлении программы обследования и схемы контроля сосуда должны быть выделены зоны концентрации напряжений (конструктивные концентраторы), в которых наиболее вероятно появление усталостных трещин;
- при проведении осмотра и неразрушающего контроля внимание должно быть сосредоточено на выявлении усталостных трещин, развивающихся с поверхности сосуда в зонах концентрации напряжений;
- выявленные поверхностными методами трещины должны быть измерены по глубине распространения с помощью ультразвуковой дефектоскопии;

- при отсутствии трещин решение о возможности продолжения эксплуатации и остаточный ресурс сосуда определяется на основании поверочного прочностного расчета. В случае если сосуд исчерпал расчетное число циклов, остаточный ресурс может быть определен экспериментальным способом, для чего необходимо вырезать образцы металла несущих элементов сосуда и провести лабораторные исследования по определению циклической прочности и трещиностойкости металла.

8.11.3.4. Остаточный ресурс определяется из фактического числа циклов нагружения, с учетом требуемых НД запасов прочности: $n = 2$ по амплитуде напряжений, $N = 10$ – по числу циклов нагружения.

8.11.4 Особенности диагностирования сосудов, имеющих односторонний доступ к поверхности корпуса (футерованные сосуды, емкости, заглубленные в грунт, и т.п.)

8.11.4.1. Техническое состояние футерованных, заглубленных и подземных сосудов чаще всего определяется состоянием футеровки и защитного покрытия, при нарушении которого развиваются коррозионные повреждения металла элементов сосуда или металл подвергается недопустимому тепловому воздействию.

8.11.4.2 Техническое диагностирование футерованных сосудов должно выполняться с учетом следующих особенностей:

- состояние футеровки сосуда, за которым ведется периодический контроль температур стенок элементов, может быть оценено при изучении эксплуатационной документации, по зафиксированным значениям температур;
- для сосудов, температура стенок которых не контролируется в процессе эксплуатации, целесообразно при оперативной диагностике провести оценку равномерности распределения температурных полей на внешней поверхности с помощью тепловизионного контроля;
- тщательному осмотру подвергаются участки футеровки, на которых зафиксированы пиковые выбросы значений температур. При выявлении дефектов футеровки такой участок подлежит удалению и ремонту;
- участки металла, футеровка которых имеет повреждения и на которых отмечены пиковые значения температур, должны быть подвергнуты толщинометрии, измерениям твердости и при необходимости металлографическим исследованиям;
- если по результатам измерений твердости и металлографическим исследованиям установлено отклонение свойств металла от нормативных требований, такой участок может быть вырезан для проведения лабораторных исследований.

При диагностировании технического состояния футерованных сосудов рекомендуется использовать также методику М4-96 [36].

8.11.4.3 Техническое диагностирование заглубленных в грунт сосудов оценивается по результатам измерений толщины изнутри сосуда и в отрываемых шурфах, количество которых определяется экспертом, проводящим диагностирование.

8.11.4.4 При невозможности шурфового обследования количество точек измерения толщины изнутри сосуда должно быть увеличено так, чтобы позволить корректную оценку технического состояния по косвенным параметрам. По условиям аэрации наибольшей коррозии подвергаются зоны, примыкающие к нижней образующей обечайки (для горизонтальных сосудов) и нижнему днищу (для вертикальных сосудов). Поэтому число точек измерения толщины в указанных зонах должно обеспечивать выявление областей возможного повышенного утонения металла из-за коррозии. Если сосуд подключен к системе электрохимической защиты от коррозии, рекомендуется выполнить измерения разности потенциалов металл/грунт, оценка значений потенциала проводится по ГОСТ 9.602.

При диагностировании технического состояния заглубленных сосудов рекомендуется использовать также инструкцию ИЗ-94 [37].

8.11.5 Особенности диагностирования сосудов из двухслойных сталей

8.11.5.1 При диагностировании сосудов из двухслойной стали в качестве основных методов используются визуальный контроль коррозионного состояния лакирующего слоя и его толщинометрия. При этом необходимо учитывать, что коррозионная стойкость биметалла, особенно сварных швов, до 20 % ниже, чем у монометалла лакировки.

8.11.5.2 В сосудах из двухслойной стали не допускаются следующие дефекты лакировки:

- поры, подрезы, царапины, вмятины, забоины на глубину более 30 % исходной толщины лакирующего слоя;
- явление травимости по линии сплавления сварного шва и основного металла на глубину более 30 % исходной толщины лакировки;
- явление питтинговой коррозии, если есть тенденция к развитию питтинга (отсутствует тенденция эрозионного стирания питтинга).

8.11.5.3 Остаточная толщина лакирующего слоя может быть определена по результатам УЗТ суммарной толщины металла, из которой вычитается исходная толщина основного металла; этот метод предполагает отсутствие изменения толщины основного металла по сравнению с исходной (паспортной), что не всегда соответствует действительному состоянию сосуда и может привести к погрешности.

Поэтому при лакированном слое из аустенитных сталей следует в качестве основного метода использовать измерение толщины лакирующего слоя непосредственным измерением методом ферритометрии.

8.11.5.4 Вопрос о возможности дальнейшей эксплуатации сосуда из двухслойной стали решается с учетом требований 8.11.5.2 и 8.11.5.3, результатов других видов контроля, а также расчетов на прочность, которые должны выполняться по РД 26-11-5-85 [38].

8.11.6 Особенности диагностирования сосудов, температура стенки которых по условиям эксплуатации находится в отрицательном диапазоне

8.11.6.1 Техническое состояние сосудов, температура стенки которых под давлением может принимать температуру окружающего воздуха или по параметрам эксплуатации опускается до низких значений, зависит в основном от правильности материального исполнения. При неблагоприятных условиях температура стенки может опуститься ниже критической температуры хрупкости, в результате чего возможно возникновение и развитие хрупких трещин.

8.11.6.2 При диагностировании таких сосудов необходимо учитывать следующее:

- при анализе технической и эксплуатационной документации необходимо проверить правильность подбора марки и категории стали по средней температуре наиболее холодной пятитидневки в районе установки сосуда в соответствии с требованиями проектно-конструкторской документации, ОСТ 26-291-94 [3], ПБ 03-584-03 [2];

- при отсутствии документов, подтверждающих правильность выбора материала, следует предусмотреть вырезку пробы металла и проведения соответствующих лабораторных испытаний. При необходимости привлекается специализированная научно-исследовательская организация для определения правильности материального исполнения сосуда;

- при неразрушающем контроле необходимо увеличить объем работ по дефектоскопии сварных соединений и наиболее нагруженных участков конструкции сосуда (концентраторов напряжений). Не рекомендуется проведение АЭ-контроля в связи с значительной разницей сопротивляемости металла пластическому деформированию и развитию повреждений при условиях эксплуатации и при условиях контроля.

8.11.6.3 Оценка выявленных дефектов выполняется в соответствии с 8.10. При этом принимается хрупкий механизм развития повреждений. Остаточный ресурс может быть установлен в соответствии с рекомендациями РД 03-421-01 [7].

8.11.7 Особенности диагностирования сосудов, оснащенных скобовыми затворами

8.11.7.1 Сосуды, оснащенные быстросъемными крышками, корпусными разъемами со скобовыми затворами подвергаются техническому диагностированию в следующем порядке:

- диагностирование основных несущих элементов сосуда проводят в соответствии с настоящим стандартом в зависимости от особенностей условий его эксплуатации и доминирующего механизма повреждения;

- диагностирование элементов скобовых затворов проводят по специальной методике, приведенной в приложении Ж настоящего стандарта.

8.11.7.2 Скобовый затвор как опасный элемент сосудов, работающих под давлением, может подвергаться диагностированию как отдельное техническое устройство (без диагностирования корпуса сосуда).

8.11.7.3 Результаты технического диагностирования скобовых затворов оформляются отдельным отчетом и прикладываются к основному заключению по техническому диагностированию сосуда или оформляются как отдельное заключение – в случае если диагностированию подвергался только скобовый затвор.

8.12 Регламентные сроки диагностирования сосудов, работающих под давлением

8.12.1 Регламентные сроки первичного технического диагностирования сосудов

8.12.1.1 Техническое диагностирование сосудов, работающих под давлением, с целью продления срока эксплуатации проводят после истечения проектного срока службы, установленного проектно-конструкторской и технической документацией на сосуд.

8.12.1.2 В случае если в ПКД отсутствует проектный срок службы, регламентный срок первичного диагностирования принимают:

- для сосудов, работающих в средах не содержащих сероводород, – 20 лет после начала эксплуатации;

- для сосудов, работающих в средах содержащих сероводород, – 12 лет после начала эксплуатации.

8.12.1.3 В случае если в проектно-конструкторской документации на сосуд срок службы указан в других показателях (количество циклов нагружения, рабочие часы), организация, эксплуатирующая сосуд, обязана наладить систему учета продолжительности эксплуатации сосуда в принятых в ПКД единицах исчисления и организовывать техническое диагностирование для оценки технического состояния сосуда и определения возможности его дальнейшей эксплуатации по фактической наработке.

8.12.2 Регламентные сроки технического диагностирования сосудов в процессе эксплуатации

8.12.2.1 Если по результатам технического диагностирования техническое состояние сосуда оценивается как исправное или работоспособное, то экспертная организация, проводившая диагностирование, определяет новый срок эксплуатации сосуда.

8.12.2.2 Новый срок эксплуатации сосуда устанавливается в пределах расчетного остаточного ресурса, но не более значений, приведенных в таблице 8.9.

Таблица 8.9 – Предельная величина устанавливаемого срока дальнейшей эксплуатации сосуда

Эксплуатационные факторы	Оценка технического состояния сосуда	Срок дальнейшей эксплуатации, лет, не более		Примечание
		сосуды, работающие в неагрессивных средах	сосуды, работающие в кислых средах	
Соответствуют конструкторской (проектной) документации	Исправное	10	6	
	Работоспособное (без необходимости проведения ремонта)	8	4	
	Работоспособное (проведен ремонт: выборка трещины или применена сварка)	4	2	
Не соответствуют конструкторской (проектной) документации	Работоспособное	4	2	Кроме нагрузок, предусмотренных конструкторской (проектной) документацией, выявлено наличие нагрузок на штуцера, обусловленных деформацией фундаментов опор, повышенной вибрацией и т.д., но количественные характеристики нагрузок отсутствуют

8.12.2.3 В Заключении по техническому диагностированию указывается назначенный срок эксплуатации сосуда и дата следующего диагностирования.

8.12.2.4 При продолжении эксплуатации сосуда экспертная организация должна назначить регламент контроля технического состояния сосуда в течении назначенного срока эксплуатации.

8.12.2.5 Объем, методы и зоны контроля устанавливаются с учетом результатов диагностирования сосуда. Минимальные требования к содержанию регламента контроля технического состояния приведены в таблице 8.10.

8.12.2.6 При необходимости выполнения периодического неразрушающего контроля сосуда регламент контроля оформляется в виде программы проведения работ с указанием зон, объема и методов контроля на эскизе сосуда, местонахождения выявленных при диагностировании дефектов и повреждений и их параметров, а также контрольных точек измерений толщины и твердости металла.

8.12.2.7 В регламенте контроля указывается организация, выполняющая контроль технического состояния сосуда в течение эксплуатации.

Дополнительные виды контроля, предусмотренные в таблице 8.9, по решению ведущего эксперта могут выполнять аккредитованные лаборатории неразрушающего контроля с усло-

Таблица 8.10 – Регламент контроля технического состояния сосуда

Результаты технического диагностирования	Вид и периодичность контроля	
	сосуды, работающие в неагрессивных средах	сосуды, работающие в кислых средах
1 Исправное техническое состояние	Техническое освидетельствование в соответствии с 6.3 ПБ 03-576-03 ¹⁾ [1]	1 Техническое освидетельствование в соответствии с 6.3 ПБ 03-576-03 [1]. 2 Ультразвуковая толщинометрия, коррозионные исследования ²⁾ . 3 Неразрушающий контроль ³⁾
2 Работоспособное техническое состояние (выявлены дефекты и повреждения, не требующие ремонта по результатам оценки)	Необходимость дополнительного контроля при эксплуатации определяет ведущий эксперт	Контрольные измерения параметров дефекта при ежегодном неразрушающем контроле
3 Работоспособное техническое состояние (проведен ремонт без применения сварки – выборка трещин)	Контроль ремонтного участка через шесть и 12 месяцев после диагностирования ⁴⁾	1 Контроль ремонтного участка через шесть и 12 месяцев после диагностирования ⁴⁾ . 2 Контроль ремонтного участка при ежегодном обследовании
4 Работоспособное техническое состояние (проведен ремонт с применением сварки)	Неразрушающий контроль ремонтного участка после проведения ремонта. Гидравлические или пневматические испытания на прочность ⁵⁾ . Контроль ремонтного участка через шесть и 12 месяцев после диагностирования	1 Неразрушающий контроль ремонтного участка после проведения ремонта. 2 Гидравлические или пневматические испытания на прочность ⁵⁾ . 3 Контроль ремонтного участка при ежегодном неразрушающем контроле
5 Работоспособное техническое состояние (выявлены дополнительные нагрузки на штуцеры, обусловленные деформацией опор сосуда или трубопроводов, или повышенной вибрацией)	Ежегодное техническое освидетельствование. Контроль сварных соединений нагруженных штуцеров на наличие трещин – МПД (ЦД) не реже одного раза в два года. Периодическое измерение виброскорости на штуцерах, подверженных повышенной вибрации ⁶⁾	1 Контроль сварных соединений нагруженных штуцеров на наличие трещин – МПД (ЦД) не реже одного раза в год. 2 Периодическое измерение виброскорости на штуцерах, подверженных повышенной вибрации ⁶⁾

¹⁾ В регламенте должен быть указан срок следующего гидравлического (пневматического) испытания сосуда и величина пробного давления.
²⁾ В соответствии с регламентом контроля за коррозией, инструкцией по эксплуатации сосуда.
³⁾ Ежегодно, объем работ по программе в 8.11.2.
⁴⁾ При повторном выявлении трещин в зоне выборки установить причину их появления при необходимости с привлечением специализированной научно-исследовательской организации.
⁵⁾ Рекомендуется акустико-эмиссионный контроль при проведении испытаний.
⁶⁾ Необходимость и периодичность контроля устанавливается экспертной организацией.

вием передачи копий протоколов измерений экспертной организации, назначившей регламент контроля сосуда.

8.13 Требования к безопасности

8.13.1 Подготовка сосуда к проведению диагностирования, допуск специалистов к производству работ и проведение работ по обследованию сосуда, неразрушающему контролю, ис-

пытаниям на прочность и плотность должны выполняться в полном соответствии с требованиями действующих нормативно-технических документов, регламентирующих вопросы промышленной безопасности на опасных производственных объектах.

8.13.2 Все работы по техническому диагностированию выполняются после проведения инструктажа в соответствии с действующими на предприятии инструкциями и правилами.

8.13.3 Работы по техническому диагностированию выполняются после оформления наряда-допуска на соответствующий вид работ.

8.13.4 Специалисты, выполняющие работы, должны быть обеспечены необходимыми средствами индивидуальной защиты (специальная одежда, специальная обувь, изолирующий противогаз, спасательный пояс, сигнально-спасательная веревка, каска, перчатки и др.). Средства защиты должны быть сертифицированы, отвечать требованиям стандартов и условиям труда, иметь технические описания и заключения ООО «Газпром газобезопасность» о возможности применения на объектах ОАО «Газпром». Специальная одежда должна быть выполнена из антистатической огнестойкой ткани с маслостойкой пропиткой, специальная обувь должна быть искробезопасна.

8.14 Заключение по результатам технического диагностирования

8.14.1 В соответствии с РД 03-421-01 [7] Заключение по результатам технического диагностирования сосуда должно быть составлено по типовой форме, установленной в системе экспертизы промышленной безопасности.

«Заключение экспертизы промышленной безопасности на сосуд» оформляется в соответствии с требованиями правил ПБ 03-246-02 [6]. Рекомендуемая форма Заключения приведена в А.1 (приложение А).

При заполнении формы необходимо учесть следующее:

- в подпункте 1.4 «Сведения об исполнителях работы» в вводной части заключения приводятся сведения об организациях-исполнителях и ответственных исполнителях работ, выполненных в процессе экспертизы: за экспертизу в целом, за экспертное техническое диагностирование, за контроль технического состояния с применением неразрушающих методов и т.п.;

- в пункте 5 «Документы, рассмотренные в процессе экспертизы» сначала приводится перечень документов (имеющих шифр, номер, марку и другую индикацию), использованных при проведении технического диагностирования сосуда (паспорт сосуда, сменный журнал, режимные листы и пр.), а затем — документов, характеризующих решение вопросов промышленной безопасности (разрешение на промышленное применение сосуда, руководства (инструкции) по эксплуатации сосуда, инструкции по техническому освидетельствованию, паспорта КИПиА, ЗРА и других устройств, обеспечивающих безопасную эксплуатацию и проти-

воаварийную защиту сосуда, должностные инструкции лиц, ответственных за осуществление производственного контроля и за соблюдение требований промышленной безопасности и пр.);

- в пункте 8 «Результаты экспертизы» приводятся результаты выполненных работ.

8.14.2 В пункте 9 «Заключительная часть» приводятся обоснованные выводы по результатам технического диагностирования сосуда:

- заключение о техническом состоянии сосуда; оценка технического состояния (исправное, неисправное, работоспособное, неработоспособное) сосуда дается на основе оценок технического состояния его элементов на момент проведения обследования, полученных в результате выполнения пункта 3.3 настоящего стандарта;

Примечание – При оценке «неработоспособное техническое состояние», необходимо привести варианты решений (если они существуют), позволяющих перевести сосуд в работоспособное состояние (например, путем проведения ремонтно-восстановительных работ).

- заключение о возможности и условиях дальнейшей эксплуатации сосуда с указанием нового назначенного срока службы, разрешенных параметров (давления, температуры, расходов продуктов), пробного давления гидравлического испытания (согласно результатам выполнения пунктов 10 и 11), а затем выводы о достаточности и полноте охвата вопросов промышленной безопасности для объекта экспертизы и окончательный вывод о соответствии (несоответствии) сосуда требованиям промышленной безопасности.

8.14.3 В финальной части Заключения приводятся технические решения и компенсирующие мероприятия по обеспечению промышленной безопасности при продолжении эксплуатации сосуда.

8.14.4 Документация, полученная в результате проведенного технического диагностирования сосуда, является неотъемлемой частью Заключения и оформляется в виде приложений к Заключению.

До оформления окончательной редакции экспертная организация представляет заказчику на согласование проект Заключения.

8.14.5 Заключение подписывается экспертом(ами), руководителем работы, руководителем экспертной организации и заверяется печатью (на титульном листе) экспертной организации, выполнившей экспертизу промышленной безопасности сосуда, и прошивается с указанием количества сшитых страниц.

8.14.6 Заключение оформляется в двух экземплярах. Один экземпляр хранится в экспертной организации, второй экземпляр передается заказчику или, если это предусмотрено договором, экспертная организация передает Заключение в территориальный орган Ростехнадзора для регистрации и утверждения. Допускается в экспертной организации хранить копию Заключения, переданного заказчику или в органы Ростехнадзора.

8.14.7 Передача Заключения в орган Ростехнадзора осуществляется в течение одного месяца с момента его подписания руководителем экспертной организации, но не позднее двух месяцев до окончания срока действия предварительного заключения.

8.14.8 В случае отрицательного Заключения (если сосуд не соответствует требованиям промышленной безопасности) экспертная организация немедленно ставит в известность территориальный орган Ростехнадзора для принятия оперативных мер по дальнейшей эксплуатации сосуда.

8.14.9 При выявлении возможности продолжения эксплуатации сосуда до завершения оформления Заключений выдается Предварительное заключение о возможности продолжения эксплуатации сосуда на срок не более полугода. Форма данного документа приведена в Приложении В.

8.14.10 После регистрации и утверждения Заключения в территориальном органе Ростехнадзора в паспорт сосуда вносится запись о разрешении дальнейшей эксплуатации сосуда, с указанием разрешенных параметров, рекомендаций по техническим решениям и компенсирующим мероприятиям и срока проведения следующего экспертного технического диагностирования.

9 Основные требования, устанавливаемые стандартом

9.1 Требования к приборам, необходимым для обеспечения единства испытаний

9.1.1 Оценка технического состояния сосудов, работающих под давлением, проводится путем измерений параметров технического состояния сосуда, сравнительной оценки по критериям предельного состояния и моделирования изменений значений параметра во время эксплуатации для определения остаточного ресурса. Применяемые при диагностировании приборы, технические средства и средства измерений должны обеспечивать заданную точность измерений и повторяемость результатов.

9.1.2 Приборы и технические средства, относящиеся к средствам измерений, должны обязательно проходить ежегодную государственную метрологическую поверку на соответствие требованиям государственных стандартов серии ГОСТ 8 (Государственная система обеспечения единства измерений).

9.1.3 При выполнении работ по обследованию сосудов приборы и средства измерений должны использоваться с теми комплектующими (датчиками, преобразователями, усилителями и т.п.), с которыми данный прибор проходил государственную поверку.

9.2 Требования к методам, способам и методикам проведения испытаний сосудов

под давлением

9.2.1 Методы, способы и методики проведения испытаний, измерений, неразрушающего контроля устанавливаются в соответствии с требованиями и положениями действующих нормативно-технических документов на метод испытания (измерения, контроля).

9.2.2 Методики испытаний, измерений и контроля устанавливают требования к объекту испытаний, пределу влияющих факторов, уровню дефектности, виду выявляемых дефектов и их соотношениям с искусственными дефектами, принятыми в качестве нормирующих. Методики, установленные действующими документами, прошли метрологическую аттестацию. Вновь разрабатываемые методики испытаний, измерений и контроля подлежат обязательной метрологической аттестации в соответствии с требованиями государственных стандартов.

9.2.3 Нормативные документы, устанавливающие требования к основным методам неразрушающих испытаний сосудов, работающих под давлением, и содержащие методики проведения испытаний и измерений, приведены в соответствующих подпунктах раздела 8 настоящего стандарта.

9.2.4 Используемые при техническом диагностировании методы, способы и методики испытаний (неразрушающих и разрушающих) должны обеспечивать достоверность контроля параметров технического состояния, воспроизводимость результатов контроля с необходимой чувствительностью.

9.3 Требования к точностным характеристикам испытаний

9.3.1 Точность испытаний, измерений и контроля определяется чувствительностью метода испытаний, чувствительностью средства измерения и погрешностью измерения. Применяемые при диагностировании сосудов, работающих под давлением, методы и средства неразрушающих испытаний должны обеспечивать точность измерений параметров, достаточную для объективной оценки технического состояния сосуда по измеренному параметру.

9.3.2 Чувствительность метода испытания зависит от параметров объекта контроля, вида дефекта и его измеряемых признаков. Различные методы контроля имеют различную чувствительность к определенным видам дефектов, в связи с чем при диагностировании технического состояния сосудов, работающих под давлением, необходимо применять комплекс методов контроля, позволяющий с достаточной точностью выявить все виды дефектов, оказывающих влияние на прочность сосуда, и измерить значения параметров, ответственных за техническое состояние сосуда.

9.3.3 В таблице 9.1 приведена эмпирическая оценка выявляемости различных видов дефектов и повреждений разными методами контроля для сосудов, работающих под давлением:

A_{Π} – коррозионные утонения;

B_{Π} – локальные коррозионные повреждения (язвы, питтинг);

B_{Π} – поверхностные повреждения металла (вмятины, задиры, риски, плены, закаты);

Γ_{Π} – поверхностные дефекты сварных соединений (свищи, кратеры, прожоги, подрезы);

D_{Π} – трещины в металле элементов и сварных соединениях;

E_{Π} – дефекты геометрии сосуда (отклонения от прямолинейности, угловатость, некруглость);

$Ж_{\Pi}$ – вздутия, выпучины, отдулины;

A_{B} – дефекты сварных швов плоскостные (непровары, несплавления, подрезы);

B_{B} – дефекты сварных швов объемные (поры, включения), объемные дефекты металла элементов;

B_{B} – трещины;

Γ_{B} – расслоения;

$A_{ФХ}$ – механические свойства металла элементов, оценка структуры;

$B_{ФХ}$ – химический состав металла элемента.

9.3.4 На основании оценки выявляемости можно определить необходимый комплекс испытаний, требующийся для корректной и достоверной оценки технического состояния сосуда.

9.3.5 Чувствительность средства испытаний, измерений зависит от типа средства измерений, его разрешающей способности, погрешности прибора. При диагностировании сосудов, работающих под давлением, необходимо использовать средства испытаний и измерений, чувствительность которых обеспечивает необходимую точность измерений.

9.3.6 Требования к точности измерений основными методами неразрушающего контроля, применяемых при диагностировании сосудов, работающих под давлением, приведены в таблице 9.2.

9.3.7 Точностные характеристики испытаний и измерений должны позволять вести мониторинг изменений параметров технического состояния в процессе эксплуатации сосуда.

9.4 Мониторинг результатов испытаний

9.4.1 Целью мониторинга результатов испытаний и измерений является определение изменений значений параметров технического состояния в течение срока эксплуатации и предотвращение достижения предельных значений этих параметров.

Таблица 9.1 – Оценка эффективности различных методов диагностики для выявления дефектов и контроля параметров технического состояния

Метод контроля	Поверхностные дефекты и повреждения							Внутренние дефекты и повреждения				Физико-химические свойства металла	
	А _П	Б _П	В _П	Г _П	Д _П	Е _П	Ж _П	А _В	Б _В	В _В	Г _В	А _{ФХ}	Б _{ФХ}
1 Визуально-измерительный контроль	2**	3	3	3	2	3	3	–	–	–	–	–	–
2 Ультразвуковая дефектоскопия	2	3	–	2	3	–	–	3	3	3	3	–	–
3 Ультразвуковая толщинометрия	3***	1*	–	1	–	–	–	–	1	–	2	–	–
4 Радиографическая дефектоскопия	–	2	–	1	1	–	–	1	2	1	–	–	–
5 Магнитопорошковая дефектоскопия	–	–	1	1	3	–	–	1	–	2	–	–	–
6 Цветная дефектоскопия	–	–	1	1	3	–	–	–	–	–	–	–	–
7 Вихретоковая дефектоскопия	–	–	1	1	3	–	–	–	–	–	–	–	–
8 Феррозондовая дефектоскопия	–	–	1	1	3	–	–	2	1	3	–	–	–
9 Безобразцовый контроль твердости	–	–	–	–	–	–	–	–	–	–	–	3	–
10 Полевая металлография	–	–	–	–	–	–	–	–	–	–	–	3	–
11 Стилоскопирование	–	–	–	–	–	–	–	–	–	–	–	–	3
12 Лабораторные исследования металла	–	–	–	–	–	–	–	–	–	–	–	3	3

* 1 – низкая эффективность (выявление дефекта без определения размера (параметров)).
** 2 – средняя эффективность (выявление дефекта с достоверностью определения размера (параметров) менее 70 %).
*** 3 – высокая эффективность (выявление дефекта с достоверностью определения размера (параметров) не менее 70 %).

Таблица 9.2 – Требуемая точность измерений и испытаний при диагностировании сосудов, работающих под давлением

Метод испытания, измерения, неразрушающего контроля	Измеряемые параметры технического состояния	Точность измерений
1 Визуально-измерительный контроль	Геометрические размеры основных элементов сосуда	± 1 мм, но не более 0,1 % измеряемого параметра
	Измерения вмятин, выпучин, дефектов геометрии сосуда	± 1 мм, но не более 0,1 % измеряемого параметра
	Измерения локальных дефектов металла и сварных соединений	$\pm 0,1$ мм
2 Магнитопорошковый контроль	Раскрытие трещины, плоскостного дефекта	10 мкм
3 Цветная дефектоскопия	Раскрытие трещины, плоскостного дефекта	1–10 мкм
4 Ультразвуковая толщинометрия	Толщина элемента	$\pm 0,1$ мм
5 Ультразвуковая дефектоскопия	Условный размер дефекта, координаты	Точность определения расстояний не хуже 2,5 % на базе 50 мм
	Чувствительность по стандартным образцам предприятий	± 2 дБ
6 Радиографический контроль	Раскрытие трещины, плоскостного дефекта	0,1 мм – при толщине элемента до 40 мм. 0,2 мм – при толщине от 40 до 100 мм. 0,3 мм – при толщине от 101 до 150 мм. 0,4 мм – при толщине от 151 до 200 мм. 0,5 мм – при толщине свыше 200 мм
7 Акустико-эмиссионный контроль	Локация (координаты) источника	5 % от расстояния между каналами, но не более двух толщин элемента
8 Неразрушающие измерения твердости металла	Значение твердости	± 5 %, но не более 20 НВ в большую сторону и 10 НВ в меньшую

9.4.2 Мониторинг результатов испытаний и измерений, проведенных при техническом диагностировании сосуда, осуществляется при техническом освидетельствовании сосуда в течение назначенного срока эксплуатации и при последующих технических диагностированиях.

9.4.3 Режим мониторинга результатов испытаний зависит от оценки технического состояния сосуда, полученной при диагностировании, и вида определяющих параметров технического состояния. В общем случае мониторинг осуществляется периодическим контролем технического состояния сосуда в соответствии с регламентом контроля технического состояния (8.12.2 настоящего стандарта).

9.4.4 Регламент контроля технического состояния (и режим мониторинга) устанавливается экспертной организацией, проводящей диагностирование сосуда, на основе полученных

значений параметров и принятых при определении остаточного ресурса закономерностях их изменений. Сроки контрольных измерений значений параметров технического состояния должны быть такими, чтобы параметр не успел достигнуть своего предельного значения.

9.4.5 В отдельных случаях, при назначении подконтрольной эксплуатации, период мониторинга параметров технического состояния может быть краткосрочным (месяцы, недели, дни). В этом случае при назначении регламента контроля необходимо оценивать не только время достижения параметром технического состояния своего предельного значения, но и возможный срок развития разрушения после достижения предельного состояния.

9.4.6 Данные, полученные при мониторинге результатов испытаний и измерений, позволяют проводить ретроспективный анализ изменений параметров технического состояния и должны использоваться при определении закономерностей их изменения. Для этого результаты диагностирования должны быть оформлены таким образом, чтобы обеспечивать повторяемость условий контроля с точностью, не меньшей чем при проведении диагностирования (к условиям контроля относится расположение мест измерений на элементах сосуда, принятые при контроле значения порогов фиксации и другие настройки приборов и т.п.).

9.5 Требования к формам представления данных и результатов испытаний

9.5.1 Результатом экспертного обследования сосуда является комплект актов, протоколов, заключений по проведенным видам контроля и исследований, содержащий основную информацию о фактическом техническом состоянии сосуда – значения параметров технического состояния. Требования к составу информации в отчетных документах по каждому виду работ, проводимых при диагностировании, устанавливаются нормативно-технической документацией на эти виды работ. Дополнительно настоящим стандартом устанавливаются следующие требования к оформлению результатов экспертного обследования:

- все дефекты, повреждения и отклонения, имеющие геометрические характеристики и подлежащие регистрации в соответствии с НД, должны быть описаны графически – изображены в виде схем (эскизов) с указанием основных геометрических размеров и привязкой к основным элементам сосуда или сварным соединениям – и приложены к соответствующим протоколам (актам, формулярам);

- на каждом элементе сосуда должны быть определены контрольные участки измерений количественных значений параметров технического состояния (толщины, твердости). Контрольные участки должны быть изображены на схеме сосуда с привязкой к основным элементам или сварным соединениям;

- в случае проведения в процессе диагностирования ремонтных работ (вышлифовка, заварка дефектов), вид и параметры дефектов должны быть указаны в соответствующих прото-

колах (актах), а участки проведения ремонта изображены на эскизе сосуда.

9.5.2 Отчетная документация по всем видам работ, проведенных при обследовании сосуда, должна обеспечивать возможность корректной идентификации вида и местоположения дефекта, возможность выполнения мониторинга (повторных измерений) параметров выявленных повреждений и общих параметров технического состояния сосуда и проведения объективной оценки изменения этих параметров во времени.

9.5.3 Рекомендуемые формы представления результатов основных методов неразрушающего контроля приведены в приложении Б.

9.6 Требования к экспертным организациям

9.6.1 Экспертные организации, выполняющие работы по техническому диагностированию сосудов, работающих под давлением, должны соответствовать следующим требованиям:

- иметь лицензию Ростехнадзора на право выполнения экспертизы промышленной безопасности технических устройств (сосудов, работающих под давлением) в соответствующей области деятельности;

- иметь аккредитацию в Единой системе оценки соответствия на объектах, подконтрольных Федеральной службе по экологическому, технологическому и атомному надзору в соответствующей области оценки соответствия;

- иметь в своем составе аттестованную лабораторию неразрушающего контроля, оснащенную необходимым оборудованием, приборами и средствами измерений, поверенными в установленном порядке, и укомплектованную специалистами неразрушающего контроля, аттестованными в соответствии с ПБ 03-440-02 [12] на II уровень в соответствующих областях деятельности (допускается привлечение специалистов, приборов и оборудования сторонних организаций);

- иметь в своем составе экспертов, аттестованных в соответствующем порядке и имеющих право выполнения расчета остаточного ресурса технических устройств.

9.6.2 Экспертная организация не может проводить экспертизу собственных объектов, а также экспертизу объектов в организациях, с которыми у экспертной организации имеются общие коммерческие интересы.

9.6.3 Лаборатория неразрушающего контроля должна быть аттестована в соответствии с требованиями ПБ 03-372-00 [39] и удовлетворять следующим критериям независимости:

- должна быть независима от сторон, заинтересованных в результатах неразрушающего контроля;

- не должна участвовать в разработке, изготовлении, строительстве, монтаже, ремонте, реконструкции и эксплуатации или являться покупателем, собственником, потребителем объектов, НК которых осуществляет;

- лаборатория, являющаяся структурным подразделением организации и выполняющая НК для собственных нужд организации, должна иметь четкое разграничение функциональных обязанностей по осуществлению НК, а также установленную отчетность лаборатории перед организацией, структурным подразделением которой она является;

- лаборатория не должна заниматься работами, которые могут повлиять на объективность результатов НК.

9.6.4 Экспертные организации, выполняющие работы по техническому диагностированию сосудов на объектах ОАО «Газпром», должны отвечать требованиям стандартов и других нормативных документов ОАО «Газпром». К работам по техническому диагностированию сосудов, работающих под давлением на объектах ОАО «Газпром», допускаются организации, имеющие соответствующие объекту документы:

- аккредитацию в соответствии с Положением ОАО «Газпром» [40];
- заключение о готовности к выполнению работ по диагностике объектов транспорта газа ОАО «Газпром» на соответствующий вид работ в соответствии с СТО Газпром 2-3.5-046;
- аккредитацию на выполнение работ по диагностическому обслуживанию оборудования энергохозяйств ОАО «Газпром».

Приложение А
(рекомендуемое)

Формы отчетной документации

А.1 Форма заключения экспертизы промышленной безопасности

(наименование экспертной организации)

Заключение № _____
экспертизы промышленной безопасности

(наименование технического устройства по паспорту, заводской номер)

Рег. № _____ -ТУ- _____ - _____

(руководитель экспертной организации)

(подпись)

(Ф.И.О.)

« _____ » _____ 20__ г.

М.П.

(город)

1 Вводная часть

1.1 Основание для проведения экспертизы:

1) выработка _____ назначенного срока службы,

2) договор № _____ от _____ с _____
(номер договора) (дата) (наименование организации-заказчика)

1.2 Сведения об экспертной организации

Наименование экспертной организации: _____

Почтовый адрес: _____

Телефон: _____

Факс: _____

E-mail: _____

1.3 Сведения о наличии лицензии на право проведения экспертизы

Лицензия № _____ на право осуществления деятельности по проведению

Дата выдачи: _____. Срок действия: до _____

1.4 Сведения об исполнителях работы

Наименование работы	Организация-исполнитель	Ф.И.О. ответственного исполнителя	Квалификация и уровень	Номер удостоверения	Срок действия удостоверения

Копии удостоверений см. в приложении Д.

2 Перечень объектов экспертизы, на которые распространяется действие заключения**экспертизы**

Наименование сосуда _____

Предприятие-изготовитель _____

Год изготовления _____

Заводской номер _____

Регистрационный номер _____

Место установки _____

Дата ввода в эксплуатацию _____

3 Сведения о заказчике

Наименование организации: _____

Руководитель организации: _____

Почтовый адрес: _____

Телефон: _____

Факс: _____

E-mail: _____

4 Цель экспертизы

Целью экспертизы является:

- оценка технического состояния _____, возможности, парамет-

ров, сроков и условий дальнейшей эксплуатации;

- оценка соответствия объекта экспертизы требованиям промышленной безопасности

5 Документы, рассмотренные в процессе экспертизы**6 Краткая техническая характеристика объекта экспертизы**

Назначение сосуда: _____

Расчетное давление трубного пространства: _____ МПа

Расчетная температура стенки элементов трубного пространства: _____ °С

Расчетное давление межтрубного пространства: _____ МПа

Расчетная температура стенки элементов межтрубного пространства: _____ °С

Пробное давление гидравлического (пневматического) испытания трубного пространства _____ МПа

Пробное давление гидравлического (пневматического) испытания межтрубного пространства _____ МПа

Рабочая среда трубного пространства _____

Рабочая среда межтрубного пространства _____

7 Работы, выполненные в процессе экспертного технического диагностирования

Наименование работы	Наименование и номер отчетной документации
1 Анализ технической документации	Отчет, см. приложение А
2 Экспертное обследование:	Протоколы, см. приложение Б
2.1 Визуальный и измерительный контроль	Протокол № ____ от « ____ » _____ 20 __ г.
2.2 Контроль сварных соединений штуцеров магнитопорошковым методом	Протокол № ____ от « ____ » _____ 20 __ г.
2.3 Контроль толщины элементов сосуда методом ультразвуковой толщинометрии	Протокол № ____ от « ____ » _____ 20 __ г.
2.4 Контроль сварных соединений методом ультразвуковой дефектоскопии	Протокол № ____ от « ____ » _____ 20 __ г.
3 Анализ повреждений, дефектов и параметров технического состояния сосуда	Техническая справка, см. приложение В

Перечень использованной при экспертизе нормативной и методической документации приведен в приложении Г.

8 Результаты проведенной экспертизы

9 Заключительная часть

9.1 Заключение о техническом состоянии элементов сосуда и их соединений на момент проведения экспертизы _____

9.2 Заключение о техническом состоянии сосуда на момент проведения экспертизы: _____ находится в _____ состоянии

9.3 Заключение о возможности и условиях дальнейшей эксплуатации сосуда _____

9.4 Результаты анализа обеспеченности промышленной безопасности сосуда _____

9.5 Вывод _____

10 Рекомендации по техническим решениям и компенсирующим мероприятиям

при продолжении эксплуатации

Наименование вида контроля	Срок контроля (периодичность)	Ответственный исполнитель	Примечания

Приложение А	Отчет по анализу технической документации
Приложение Б	Документация (протоколы, заключения) с результатами экспертного обследования
Приложение В	Техническая справка по анализу дефектов и параметров технического состояния
Приложение Г	Акт проверки КИПиА, ЗРА
Приложение Д	Перечень использованной при экспертизе нормативной и методической документации
Приложение Е	Копии удостоверений

Ведущий эксперт _____
(подпись) (Ф.И.О.)

Эксперт _____
(подпись) (Ф.И.О.)

А.2 Форма отчета по анализу технической документации

ОТЧЕТ ПО АНАЛИЗУ ТЕХНИЧЕСКОЙ ДОКУМЕНТАЦИИ*

(наименование сосуда по паспорту)
« _____ » _____ 20__ г.
(дата проведения анализа)

1 Общие данные о сосуде

1.1 Предприятие-изготовитель, город _____

1.2 Заводской номер _____

1.3 Дата изготовления _____

1.4 Номер сборочного чертежа _____

1.5 Предприятие, эксплуатирующее сосуд _____

1.6 Место установки сосуда _____

1.7 Регистрационный номер _____

1.8 Дата ввода в эксплуатацию _____

1.9 Сведения о перемещениях сосуда _____

2 Сведения об основных элементах сосуда

Наименование элемента	Диаметр внутренний (наружный), мм	Длина (высота), мм	Толщина стенки номинальная, мм	Толщина стенки по расчету, мм	Сумма прибавок к толщине по расчету, мм	Вид сварки	Электроды, сварочная проволока (тип, марка, ГОСТ или ТУ)	Номер позиции, обозначение по эскизу	Примечания

3 Техническая характеристика и параметры

Наименование показателей		Проектные показатели	Фактические показатели	Примечание
Давление, МПа (кгс/см ²)	Рабочее (на входе /на выходе)			
	Расчетное			
	Пробное гидравлического или пневматического испытания			
	Максимальное нагнетательного устройства или полного раскрытия предохранительного клапана			
Температура, °С	Расчетная стенки			
	Рабочая среды (на входе/на выходе)			
	Стенки, минимально допустимая отрицательная			
Рабочая среда	Состав			
	Класс опасности по ГОСТ 12.1.007			
	Взрывоопасность			
	Пожароопасность			
Прибавка к толщине для компенсации коррозии (эрозии), мм				
Число циклов нагружения				
Допустимая сейсмичность, балл				
Группа для контроля сварных соединений				
Срок службы, лет				

4 Данные о материалах основных элементов сосуда

Наименование элемента	Марка материала	ГОСТ (ТУ) на поставку	Данные механических испытаний по сертификату или протоколу заводских испытаний						
			Предел текучести, МПа (кгс/см ²)	Временное сопротивление, МПа (кгс/см ²)	Относительное удлинение, %	Относительное сужение, %	Ударная вязкость, Дж/см ² (кгс м/см ²)	Температура, °С	Тип образца

5 Данные о термообработке

Наименование элемента или соединения	Вид термообработки	Режим термообработки		
		Температура, °С	Продолжительность выдержки, ч	Способ охлаждения

6 Данные о проведенных гидравлических (пневматических) испытаниях

Дата	Вид испытания	Пробное давление, МПа	Испытательная среда	Температура испытательной среды, °С	Примечания

7 Сведения о выполненном неразрушающем контроле технического состояния, натуральных**измерениях и лабораторных исследованиях материалов**

Дата	Вид контроля	Зона и объем контроля	Основные результаты контроля	Организация-исполнитель

8 Данные об аварийных и других остановках

Дата остановки	Вид остановки	Причина остановки	Примечание

9 Данные о ремонтах, в том числе заменах трубных пучков

Дата проведения ремонта	Описание ремонта или замены	Способ и режим термообработки	Вид и результат контроля

10 Дополнительные данные о сосуде

10.1 Сосуд установлен _____

10.2 Наличие и вид тепловой изоляции _____

10.3 Сведения о дополнительных эксплуатационных факторах, условиях эксплуатации и нарушениях режима эксплуатации (о вибрации, кратковременных изменениях параметров и т.п.) _____

10.4 Замечания ИТР, ответственного за исправное состояние, о техническом состоянии сосуда _____

10.5 Замечания надзорных органов к сосуду _____

11 Результаты анализа технической документации

11.1 Заключение о соответствии фактических технических характеристик, параметров и условий эксплуатации сосуда проектным _____

11.2 Заключение о соответствии расчета (по паспорту) на прочность конструктивному и материальному исполнению сосуда по паспорту _____

11.3 Заключение о соответствии фактической температуры стенки элементов сосуда техническим требованиям, предъявляемым к материалам по минимально и максимально допустимым температурам _____

11.4 Потенциально опасные зоны: см. эскиз (карту контроля) сосуда

12 Перечень проанализированной документации

12.1 Паспорт _____, заводской номер _____

12.2 Сменный журнал _____

12.3 Режимные листы _____ за период _____

12.4 _____

12.5 _____

Приложение: эскиз (карта контроля) сосуда

Анализ документации провели

(должность, квалификация, подпись, Ф.И.О.)

(должность, квалификация, подпись, Ф.И.О.)

А.3 Комментарии по заполнению таблиц отчета по анализу технической документации

А.3.1 При заполнении граф таблиц А.2, приведенных в отчете по анализу технической документации, следует руководствоваться настоящими комментариями.

А.3.2 При заполнении таблицы в разделе «Сведения об основных элементах сосуда»:

- в графе «Наименование элемента» указываются обечайки, днища, трубная решетка, патрубки штуцеров и люков $D_y \geq 100$ мм, труба трубного пучка. Если при дальнейшем проведении анализа появляются данные о ремонтах патрубков штуцеров $D_y < 100$ мм, то сведения по этим патрубкам также заносятся в таблицу;

- в столбце «Толщина стенки номинальная, мм» указывается значение толщины по паспорту;

- в столбце «Толщина стенки по расчету, мм» указывается значение толщины по паспорту: исполнительная толщина, принятая в расчете на прочность, за вычетом суммы прибавок к толщине, принятой в расчете;

- в столбце «Вид сварки» указывается: автоматическая или ручная;

- в столбце «Примечания» указывается общее количество однотипных элементов сосуда, и делаются другие необходимые пояснения;

- если какие-то данные не выявлены, в соответствующих графах формы ставится прочерк.

А.3.3 При заполнении таблицы в разделе «Техническая характеристика и параметры»:

- в графе «Давление, МПа (кгс/см²) / рабочее (на входе / на выходе) / фактические показатели» указывается максимальное внутреннее избыточное давление в сосуде за последние два года;

- в графе «Давление, МПа (кгс/см²) / расчетное / фактические показатели» указывается разрешенное давление, установленное по результатам последнего освидетельствования или диагностирования. В случае изменения разрешенного давления в примечании необходимо указать причину этого изменения;

- в графе «Давление, МПа (кгс/см²) / пробное гидравлического или пневматического испытания / фактические показатели» указывается значение пробного давления последнего испытания;

- в графе «Температура, °С / стенки, минимально допустимая отрицательная / фактические показатели» для элементов сосудов, находящихся под давлением, температура стенки которых в рабочих условиях менее 20 °С;

- в графе «Число циклов нагружения/ фактические показатели» для сосудов, работающих циклически, указывается накопленное число циклов и прикладываются циклограммы нагружения (по давлению и по температуре);

- в графе «Допустимая сейсмичность, балл / фактические показатели» при наличии циклов колебания рабочего давления с размахом более 15 % расчетного давления для углеродистых и низколегированных сталей, более 25 % – для аустенитных сталей к таблице прикладываются графики изменения рабочих давления и температуры не менее чем в течение двух лет. Частота регистрации параметров по времени должна обеспечивать полное получение информации о процессе нагружения сосуда;

- в графе «Срок службы, лет / фактические показатели» указывается назначенный срок службы;

- в графе «Срок службы, лет / фактические показатели» указывается календарная продолжительность эксплуатации сосуда от начала его эксплуатации до проведения экспертного технического диагностирования.

А.3.4 При заполнении таблицы в разделе «Данные о материалах основных элементов сосуда»:

- в столбце «Наименование элемента» указываются обечайки, днища, трубная решетка, патрубки штуцеров и люков $D_y \geq 100$ мм, труба трубного пучка. Если при дальнейшем проведении анализа появляются данные о ремонтах патрубков штуцеров $D_y < 100$ мм, то сведения по этим трубкам также заносятся в таблицу;

- в столбцах «Марка материала» и «ГОСТ (ТУ на поставку)» при использовании иностранных марок необходимо дополнительно указать марку отечественного аналога по РД 0352-182-99 [41];

- в столбцах «Ударная вязкость, Дж/см² (кгс·м/см²)» и «температура, °С» необходимо привести имеющиеся данные для минимальной температуры испытания;

- в столбцах «Данные механических испытаний по сертификату или протоколу заводских испытаний» для сосудов импортной поставки следует указать (в скобках) также механические характеристики, использованные в расчете на прочность.

А.3.5 При заполнении таблицы в разделе «Данные о термообработке» необходимо внести данные о термообработке, в том числе и при ремонте.

А.3.6 При заполнении таблицы в разделе «Данные о проведенных гидравлических (пневматических) испытаниях» приводятся данные всех испытаний трубного и межтрубного пространства, начиная с заводских. Испытания должны проводиться в соответствии с требованиями раздела 4 ПБ-03-576-03 [1] и 10.6 ОСТ 26 291-94 [3].

А.3.7 При заполнении таблицы в разделе «Сведения о выполненном неразрушающем контроле технического состояния, натурных измерениях и лабораторных исследованиях материалов» в первой строке таблицы указываются данные при приемосдаточном контроле на заводе-изготовителе, далее – при освидетельствованиях и обследованиях сосуда. При проведении

освидетельствований в соответствии с требованиями ПБ-03-576-03 [1] и при отсутствии замечаний допускается запись о всех этих освидетельствованиях делать в одной строке.

Сведения о гидравлических (пневматических) испытаниях в эту таблицу не заносятся (они указываются в таблице раздела «Данные о проведенных гидравлических (пневматических) испытаниях»).

Если по результатам освидетельствования или обследования было принято решение об изменении максимального допускаемого избыточного давления, в столбце «Основные результаты контроля» необходимо указать разрешенное давление и причину изменения.

А.3.8 При заполнении таблицы в разделе «Данные об аварийных и других остановках»:

- сведения об остановках, связанных с проведением испытаний, освидетельствований и обследований, в данную таблицу не заносятся (они указываются в таблицах разделов «Данные о проведенных гидравлических (пневматических) испытаниях» и «Сведения о выполненном неразрушающем контроле технического состояния, натурных измерениях и лабораторных исследованиях материалов»);

- в столбце «Вид остановки» указываются виды останова: аварийный останов, ремонт с заменой внешних устройств, ремонт без замены внешних устройств, вывод сосуда в резерв и т.п.;

- в столбце «Причина остановки» при аварийной остановке указывается одна из причин по 7.3 ПБ 03-576-03 [1], при наличии дефекта указывается вид дефекта и место его расположения на эскизе или карте контроля сосуда.

А.3.9 При заполнении таблицы в разделе «Данные о ремонтах, в том числе заменах трубных пучков» данные в столбце «Дата проведения ремонта» должны соответствовать данным в таблицах разделов «Сведения о выполненном неразрушающем контроле технического состояния, натурных измерениях и лабораторных исследованиях материалов» и «Данные об аварийных и других остановках».

А.3.10 В разделе «Дополнительные данные о сосуде» в пункте «Сосуд установлен» указывается расположение сосуда: на открытой площадке, в отапливаемом помещении или в неотапливаемом помещении.

В пункт «Сведения о дополнительных эксплуатационных факторах, условиях эксплуатации и нарушениях режима эксплуатации (о вибрации, кратковременных изменениях параметров и т.п.)» вносятся данные, полученные путем опроса ИТР, ответственного за исправное состояние сосуда, и из имеющихся документов по данному вопросу.

А.3.11 В разделе «Результаты анализа технической документации» в пунктах «Заключение о соответствии фактических технических характеристик, параметров и условий эксплуатации сосуда проектным» и «Заключение о соответствии фактической температуры стенки

элементов сосуда техническим требованиям, предъявляемым к материалам по минимально и максимально допустимым температурам» при наличии несоответствия необходимо указать, в чем оно заключается.

В пункте «Заключение о соответствии фактической температуры стенки элементов сосуда техническим требованиям, предъявляемым к материалам по минимально и максимально допустимым температурам» необходимо руководствоваться ПБ 03-576-03 [1], ОСТ 26 291-94 [3].

На эскизе и/или карте контроля (в пункте «Потенциально опасные зоны») указываются:

- зоны с ранее выявленными дефектами из таблицы раздела «Сведения о выполненном неразрушающем контроле технического состояния, натурных измерениях и лабораторных исследованиях материалов»;

- зоны расположения дефектов из таблицы раздела «Данные об аварийных и других остановках»;

- зоны проведенного ремонта, из таблицы раздела «Данные о ремонтах, в том числе заменах трубных пучков»;

- зоны сварных соединений штуцеров входа и выхода продукта, люков;

- предполагаемые зоны (на основании анализа) повышенного коррозионного и эрозионного износа.

Приложение Б
(рекомендуемое)

Формы протоколов экспертного обследования

Б.1 Форма титульного листа протоколов экспертного обследования

ПРОТОКОЛЫ

экспертного обследования _____, заводской номер _____
(наименование сосуда)

Содержание

1 Протокол № 1 визуального и измерительного контроля _____

2 Протокол № 2 контроля толщины элементов методом ультразвуковой толщинометрии

3 Протокол № 3 контроля сплошности основного металла и металла околосварной зоны
ультразвуковым методом _____

4 Протокол № 4 контроля сварных соединений магнитопорошковым методом _____

5 Протокол № 5 контроля сварных соединений методом ультразвуковой дефектоскопии

6 Протокол № 6 контроля твердости металла _____

7 Протокол № 7 акустико-эмиссионного контроля сосуда _____

Б.2 Форма протокола визуального и измерительного контроля

(предприятие-исполнитель)

(адрес)

(телефон, факс)

(электронная почта)

(предприятие-заказчик)

(место установки оборудования)

(наименование оборудования)

(заводской номер)

ПРОТОКОЛ № 1 от «__» _____ 20__ г.

визуального и измерительного контроля

1 Нормативно-техническая документация, по которой выполнен контроль: _____

2 Приборы, инструменты и принадлежности, применяемые при контроле (с указанием

данных о госповерке): _____

3 Схема контроля: _____

4 Результаты контроля:

Наименование элемента сосуда	Номер дефекта	Вид дефекта	Координаты дефекта (в часах или в мм (x, y))	Размеры дефекта, мм	Примечание

5 Заключение по результатам контроля: контролируемый объект (не) соответствует тре-

бованиям НД.

Контроль выполнили:

специалист __ уровня по ВИК,

удостоверение № _____ (подпись) _____ (Ф.И.О.)

специалист __ уровня по ВИК,

удостоверение № _____ (подпись) _____ (Ф.И.О.)

Б.3 Форма протокола контроля толщины методом ультразвуковой толщинометрии

(предприятие-исполнитель)

(адрес)

(телефон, факс)

(электронная почта)

(предприятие-заказчик)

(место установки оборудования)

(наименование оборудования)

(заводской номер)

ПРОТОКОЛ № 2 от «__» _____ 20__ г.

контроля толщины методом ультразвуковой толщинометрии

1 Нормативно-техническая документация, по которой выполнен контроль: _____

2 Наименование прибора: _____, заводской номер: _____

Свидетельство о госповерке № _____ от _____

Тип ПЭП: _____, частота _____ МГц

3 Схема контроля: _____

4 Результаты контроля:

Наименование элемента сосуда	Толщина стенки номинальная, мм	Номер точки	Толщина	Номер точки	Толщина	Номер точки	Толщина	Номер точки	Толщина

5 Заключение по результатам контроля: контролируемый объект (не) соответствует требованиям НД.

Контроль выполнили:

специалист __ уровня по УК,

удостоверение № _____ (подпись) _____ (Ф.И.О.)

специалист __ уровня по УК,

удостоверение № _____ (подпись) _____ (Ф.И.О.)

Б.4 Форма протокола контроля сплошности основного металла и металла околшовной

зоны ультразвуковым методом

(предприятие-исполнитель)

(адрес)

(телефон, факс)

(электронная почта)

(предприятие-заказчик)

(место установки оборудования)

(наименование оборудования)

(заводской номер)

ПРОТОКОЛ № 3 от «__» _____ 20__ г.

контроля сплошности основного металла и металла

околшовной зоны ультразвуковым методом

1 Нормативно-техническая документация, по которой выполнен контроль: _____

2 Наименование прибора: _____, заводской номер: _____

Свидетельство о госповерке № _____ от _____

Тип ПЭП: _____, частота _____ МГц

3 Схема контроля: _____

4 Результаты контроля:

Наименование элемента сосуда	Номер дефекта	Характер дефекта	Координаты дефекта (x, y), глубина залегания (h)	Размеры дефекта, мм	Примечание

5 Заключение по результатам контроля: контролируемый объект (не) соответствует тре-

бованиям НД.

Контроль выполнили:

специалист __ уровня по УК,

удостоверение № _____ (подпись) _____ (Ф.И.О.)

специалист __ уровня по УК,

удостоверение № _____ (подпись) _____ (Ф.И.О.)

Б.5 Форма протокола контроля сварных соединений магнитопорошковым методом

_____	_____
(предприятие-исполнитель)	(предприятие-заказчик)
_____	_____
(адрес)	(место установки оборудования)
_____	_____
(телефон, факс)	(наименование оборудования)
_____	_____
(электронная почта)	(заводской номер)

ПРОТОКОЛ № 4 от « ___ » _____ 20 __ г.

контроля сварных соединений магнитопорошковым методом

1 Нормативно-техническая документация, по которой выполнен контроль: _____

2 Наименование прибора: _____, заводской номер: _____

Свидетельство о госповерке № _____ от _____

Тип магнитной суспензии

Средства проверки качества магнитной суспензии

Способ проведения контроля

3 Схема контроля: _____

4 Результаты контроля:

Наименование элемента сосуда	Номер дефекта	Характер дефекта	Координаты дефекта	Размеры дефекта, мм	Примечание

5 Заключение по результатам контроля: контролируемый объект (не) соответствует требованиям НД.

Контроль выполнили:

специалист ___ уровня по МК,

удостоверение № _____ (подпись) _____ (Ф.И.О.)

специалист ___ уровня по МК,

удостоверение № _____ (подпись) _____ (Ф.И.О.)

Б.6 Форма протокола контроля сварных соединений методом ультразвуковой дефектоскопии

_____ (предприятие-исполнитель)	_____ (предприятие-заказчик)
_____ (адрес)	_____ (место установки оборудования)
_____ (телефон, факс)	_____ (наименование оборудования)
_____ (электронная почта)	_____ (заводской номер)

ПРОТОКОЛ № 5 от «__» _____ 20__ г.

контроля сварных соединений методом ультразвуковой дефектоскопии

1 Нормативно-техническая документация, по которой выполнен контроль: _____

2 Наименование прибора: _____, заводской номер: _____

Свидетельство о госповерке № _____ от _____

Тип ПЭП: _____, частота _____ МГц, угол ввода _____ град.

$S_{\text{брак}} =$ _____, СОП _____

Форма и размер искусственного отражателя

Поправки чувствительности

3 Схема контроля: _____

4 Результаты контроля:

Номер дефекта	Эквивалентная площадь $S_{\text{деф}}$, мм ²	Глубина залегания Y , мм	Протяженность ΔL , мм	Форма (характер) дефекта (объемный/плоскостной)	Местоположение на сварном соединении L , мм	Примечания	Заключение (годен, ремонт, вырезать)

5 Заключение по результатам контроля: контролируемый объект (не) соответствует требованиям НД.

Контроль выполнили:

специалист __ уровня по УК,

удостоверение № _____ (подпись)

_____ (Ф.И.О.)

специалист __ уровня по УК,

удостоверение № _____ (подпись)

_____ (Ф.И.О.)

Б.7 Форма протокола контроля твердости металла

_____ (предприятие-исполнитель)

_____ (адрес)

_____ (телефон, факс)

_____ (электронная почта)

_____ (предприятие-заказчик)

_____ (место установки оборудования)

_____ (наименование оборудования)

_____ (заводской номер)

ПРОТОКОЛ № 6 от «__» _____ 20__ г.

контроля твердости металла

1 Нормативно-техническая документация, по которой выполнен контроль: _____

2 Наименование прибора: _____, заводской номер: _____

Свидетельство о госповерке № _____ от _____

Стандартный образец: _____

3 Схема контроля: _____

4 Результаты контроля:

Номер сварного соединения/номер зоны контроля	Твердость металла, НВ					Номер сварного соединения/номер зоны контроля	Твердость металла, НВ							
	основного		шва	зоны термического влияния			основного		шва	зоны термического влияния				
	Т. 1	Т. 5	Т. 3	Т. 2	Т. 4		Т. 1	Т. 5	Т. 3	Т. 2	Т. 4			

5 Заключение по результатам контроля: контролируемый объект (не) соответствует требованиям НД.

Контроль выполнили:

специалист __ уровня по механическим испытаниям,

удостоверение № _____ (подпись) _____ (Ф.И.О.)

специалист __ уровня по механическим испытаниям,

удостоверение № _____ (подпись) _____ (Ф.И.О.)

Б.8 Форма протокола акустико-эмиссионного контроля

_____	_____
(предприятие-исполнитель)	(предприятие-заказчик)
_____	_____
(адрес)	(место установки оборудования)
_____	_____
(телефон, факс)	(наименование оборудования)
_____	_____
(электронная почта)	(заводской номер)

ПРОТОКОЛ № 7 от «__» _____ 20__ г.

акустико-эмиссионного контроля

1 Нормативно-техническая документация, по которой выполнен контроль: _____

2 Наименование прибора: _____, заводской номер: _____

Свидетельство о госповерке № _____ от _____

Тип ПАЭ: _____, частотный диапазон _____ кГц

Количество ПАЭ: ____, контактная среда _____

3. Тип и условия испытаний: _____

(гидравлическое или пневматическое)

рабочее тело _____

температура объекта _____ и окружающей среды _____

марка нагружающего оборудования _____

испытательное давление _____ МПа

4 Параметры графика нагружения:

скорость нагружения _____ МПа/мин

время выдержки _____ мин

величины нагрузок на выдержках _____ МПа

график нагружения сосуда _____

(краткое описание и ссылка на график нагружения)

5 Схема контроля: _____

6 Результаты контроля:

Наименование элемента сосуда (зоны локации)	Номер АЭ-сигнала	Класс опасности	Координаты АЭ-сигнала (x, y)	Характеристики сигнала АЭ (амплитуда, время нарастания, количество выбросов)	Примечание

7 Заключение по результатам контроля: контролируемый объект (не) соответствует тре-

бованиям НД.

Контроль выполнили:

специалист __ уровня по АЭ,

удостоверение № _____

(подпись)

(Ф.И.О.)

специалист __ уровня по АЭ,

удостоверение № _____

(подпись)

(Ф.И.О.)

Приложение В
(рекомендуемое)

**Форма предварительного заключения о возможности
продолжения эксплуатации сосуда**

(Оформляется на бланке экспертной организации)

Главному инженеру

(наименование предприятия заказчика)

(Ф.И.О.)

Копия:

Начальнику _____

(наименование округа)

Исх. № _____ от « ____ » _____ 20 __ г. территориального подразделения Ростехнадзора

(Ф.И.О.)

**Предварительное заключение
о возможности продолжения эксплуатации сосуда**

(наименование технического устройства)

(наименование экспертной организации)

(номер и дата х/договора)

(наименование технического устройства и заводской номер)

Предварительный анализ результатов экспертного обследования показал, что сосуд на-

ходится в _____ техническом состоянии, и его эксплуатация
(указать: в исправном или работоспособном)
может быть продолжена при следующих условиях:

1 _____
(если необходимо проведение гидравлического испытания, то указать эту необходимость)

2 разрешенное давление _____

3 пробное давление гидравлического испытания:

- трубного пространства _____

- межтрубного пространства _____

4 _____

Заключение по результатам экспертного технического диагностирования

_____, оформленное в соответствии с требованиями
(наименование технического устройства и заводской номер)

СТО Газпром Техническое диагностирование сосудов, работающих под давлением на объектах

ОАО «Газпром», с указанием нового назначенного срока службы будет представлено согласно

календарному плану выполнения работ по договору _____.

(номер и дата х/договора)

Срок действия предварительного заключения: до « ___ » _____ 20 __ г.

(руководитель экспертной организации)

(подпись)

(Ф.И.О.)

М.П.

Приложение Г
(обязательное)

**Геометрические параметры, повреждения и дефекты,
регистрируемые при визуальном и измерительном контроле сосуда**

Г.1 Геометрические параметры, повреждения, дефекты, регистрируемые при визуальном и измерительном контроле корпуса сосуда (обечаяк и их соединений, днищ и их соединений с обечайками и опорами, штуцеров и их соединений с обечайками, днищами и т.п.), приведены в таблице Г.1

Таблица Г.1 – Геометрические параметры, повреждения и дефекты, регистрируемые при визуальном и измерительном контроле сосуда

Вид повреждения или дефекта	Описание	Регистрируемые параметры, повреждения, дефекты
Трещины	Дефект в виде разрыва металла в сварном шве и/или прилегающих к нему зонах сварного соединения и основного металла	Трещины всех видов и направлений
Свищи в сварном шве	Дефект в виде воронкообразного или трубчатого углубления в сварном шве	Все
Подрезы	Местное уменьшение толщины основного металла у границы сварного шва	Все
Прожоги и незаваренные кратеры	Возникают при проплавлении основного и наплавленного металла с возможным образованием сквозных отверстий или незаполненных присадочным материалом отверстий, образующихся после угасания дуги в конце шва	Все
Коррозионные язвы (одиночные и скопления), эрозионные повреждения или другие дефекты нетрещиноподобного вида	Локальное коррозионное или эрозионное повреждение (утонение) стенки. При расстоянии между ближайшими кромками соседних повреждений более $0,1s$ повреждения считаются одиночными	Одиночные повреждения максимальной протяженностью не более $0,25s$ глубиной более $15\% s$ или более 3 мм ; скопления повреждений глубиной более $0,1s$ или более 1 мм (s – текущая толщина)
Смещение B кромок продольных швов обечаяк и патрубков, хордовых и меридиональных швов днищ	Расстояние B между срединными поверхностями в стыковом соединении. При измерении смещения B кромок листов толщиной s_1 и s (s – наименьшая толщина) следует учитывать, что $B_1 < 0,5(s_1 - s) + B$; $B_2 < 0,5(s_1 - s) - B$, где B_1, B_2 – расстояния между кромками листов	Более $0,1s$ или 3 мм

Продолжение таблицы Г.1

Вид повреждения или дефекта	Описание	Регистрируемые параметры, повреждения, дефекты								
Отклонение от прямолинейности образующей цилиндрического корпуса	Максимальное расстояние от фактической образующей в зоне отклонения до прямой, лежащей в плоскости образующей и соединяющей крайние точки зоны отклонения	Не более 2 мм на длине 1 м, но не более 20 мм при длине корпуса до 10 м и не более 30 мм при длине корпуса свыше 10 м. При этом местная непрямолинейность не учитывается: в местах сварных швов, в зоне вварки патрубков штуцеров и люков в корпус, в зоне конусности обечайки, используемой для достижения допустимых смещений кромок в кольцевых швах, имеющих эллиптическое или отбортованное коническое днище								
Относительная овальность a корпуса сосуда	<p>В местах, где не установлены штуцера и люки: $a = 200(D_{\max} - D_{\min}) / (D_{\max} + D_{\min})$.</p> <p>В местах установки штуцеров и люков: $a = 200(D_{\max} - D_{\min} - 0,02d) / (D_{\max} + D_{\min})$, где D_{\max} и D_{\min} – наибольший и наименьший диаметры в одном поперечном сечении, d – внутренний диаметр патрубка</p>	<p>Для сосудов, работающих под внутренним избыточным давлением, при $a > 1,5\%$.</p> <p>Для сосудов, работающих без давления (под наливом), при $a > 2\%$.</p> <p>Для сосудов, работающих под вакуумом, при $a > 0,5\%$</p>								
Смещение B кромок в кольцевых швах	<p>Расстояние B между срединными поверхностями в стыковом соединении. При измерении смещения B кромок листов толщиной s_1 и s (s – наименьшая толщина) следует учитывать, что $B_1 < 0,5(s_1 - s) + B$; $B_2 < 0,5(s_1 - s) - B$, где B_1, B_2 – расстояния между кромками листов</p>	<p>Для электрошлаковой сварки более 5 мм; для всех остальных в зависимости от толщины s свариваемых элементов:</p> <table border="1" data-bbox="818 1027 1281 1168"> <thead> <tr> <th>s, мм</th> <th>B более</th> </tr> </thead> <tbody> <tr> <td>До 20</td> <td>$0,1s + 1$</td> </tr> <tr> <td>20–50</td> <td>$0,15s$ или 5 мм</td> </tr> <tr> <td>50–100</td> <td>$0,04s + 3,5$ мм</td> </tr> </tbody> </table>	s , мм	B более	До 20	$0,1s + 1$	20–50	$0,15s$ или 5 мм	50–100	$0,04s + 3,5$ мм
s , мм	B более									
До 20	$0,1s + 1$									
20–50	$0,15s$ или 5 мм									
50–100	$0,04s + 3,5$ мм									
Увод (угловатость) сварных соединений	Нарушение гладкости стыкового соединения	<p>Для обечайек: независимо от диаметра D – более 5 мм;</p> <p>Для днищ из «лепестков»: при $D < 5000$ мм – более 6 мм; при $D > 5000$ мм – более 8 мм;</p> <p>Для конических днищ: при $D < 2000$ мм – более 5 мм; при $D > 2000$ мм – более 7 мм (D – внутренний диаметр обечайки или днища)</p>								
Наплывы	Натекания металла на поверхность основного металла без сплавления с ним	Все								
Вогнутость или выпуклость (вмятина или выпучина)	Местное изменение формы	<p>При высоте повреждения на обечайке: более $0,1s$ при $s < 20$ мм; более $0,15s$ при $s > 20$ мм (s – толщина стенки); на эллиптическом днище – более 6 мм; на полусферическом днище – более 4 мм</p>								

Окончание таблицы Г.1

Вид повреждения или дефекта	Описание	Регистрируемые параметры, повреждения, дефекты
Отклонение сосуда колонного типа от вертикали	Отклонение от вертикали образующей сосуда. Измеряется с помощью приспособлений (рисок), предусмотренных для проверки вертикального положения	Для технологических аппаратов, к которым предъявляются специальные требования ОСТ 26-291-94 [3] к горизонтальности внутренних устройств; отклонения, превышающие допускаемые по проектной (конструкторской) документации; при отсутствии требований к вертикальности в проектной документации, отклонения, превышающие требования, установленные ВСН-351-88 [42]. Для остальных сосудов: отклонения более 1 % высоты сосуда или 5 % радиуса опоры

Приложение Д

(справочное)

Определение характера структурной неоднородности металла

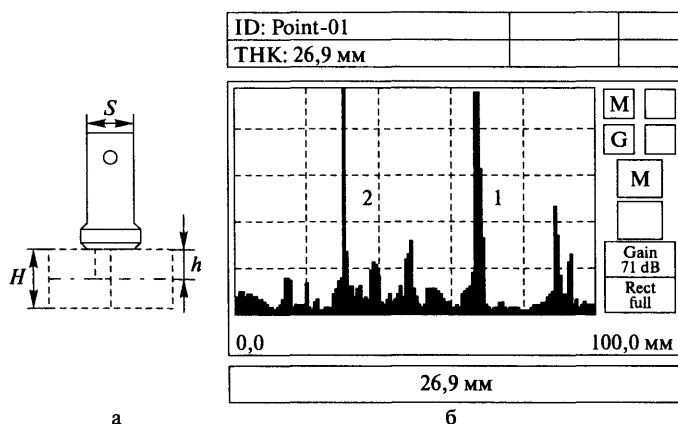
Д.1 Если измерение толщины проводилось с помощью толщиномера без экрана с изображением принимаемых эхосигналов и при этом получен аномальный результат, необходимо применить толщиномер, который оснащен экраном с изображением принимаемых эхосигналов или ультразвуковой дефектоскоп.

Д.2 При наличии в материале полупрозрачных дефектов (структурной неоднородности металла без расслоения) изображение на экране будет иметь вид, как на рисунке Д.1. На рисунке импульс 1 – донное отражение, соответствующее фактической толщине, импульс 2 (таких импульсов может быть несколько) – соответствует глубине залегания неоднородности.

Д.3 При присутствии непрозрачных дефектов (раскатанной поры, расслоения) изображение имеет вид, как на рисунке Д.2. В этом случае импульсы располагаются с одинаковым интервалом.

Для определения характера несплошности необходимо использовать нижеследующие признаки.

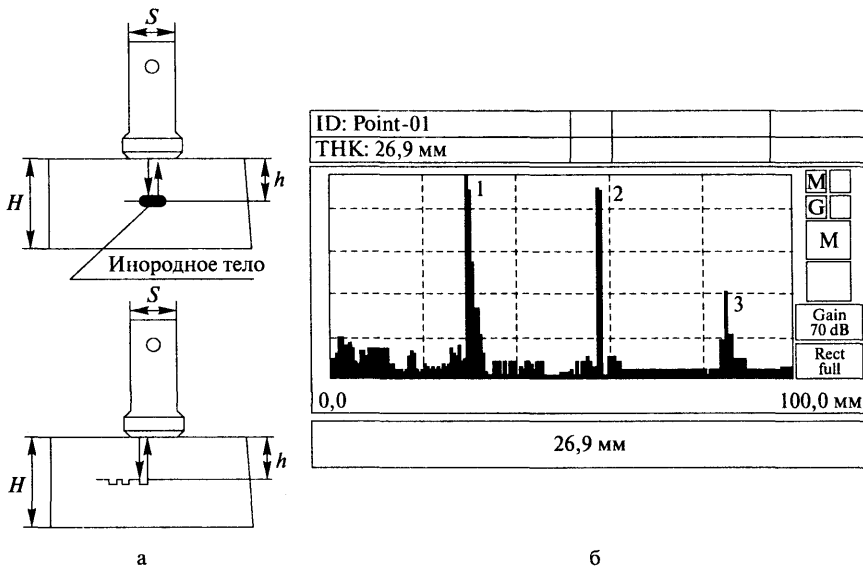
При наличии в материале строчечных металлургических дефектов (ликвации) плавное перемещение УЗ-преобразователя будет сопровождаться скачкообразным изменением амплитуды и местоположения на экране эхосигнала 2, импульс 1 при этом всегда присутствует (рисунок Д.1).



S – толщина элемента; h – расстояние до дефекта;

1 – донный импульс; 2 – эхосигнал от полупрозрачного дефекта

Рисунок Д.1 – Схема прозвучивания (а) и изображение на экране прибора (б) при наличии полупрозрачных строчечных дефектов



S – толщина элемента; h – расстояние до дефекта;

1, 2, 3 – одно-, двух- и трехкратно отраженные от дефекта ультразвуковые импульсы

Рисунок Д.2 – Схема прозвучивания стенки сосуда при наличии непрозрачного включения или расслоения (а) и получаемое изображение на экране толщиномера (б)

При наличии одиночного включения (металлургического дефекта) незначительное перемещение УЗ-преобразователя приведет к изображению только с одним (донным) сигналом.

В случае расслоения металла при перемещении УЗ-преобразователя характер изображения (одинаковый интервал между импульсами (рисунок Д.2)) не изменяется до выхода преобразователя за границу расслоения.

Приложения Е
(обязательное)

**Рекомендации по проведению расчетов на прочность
и оценке допустимых дефектов**

Е.1 Поверочные расчеты на прочность

Е.1.1 Поверочные расчеты прочности проводятся, руководствуясь действующей отечественной нормативно-технической документацией: ГОСТ 14249, ГОСТ 24755 (для обечайки или днища с штуцером в зоне укрепления), ГОСТ 26202 (для обечайки или днища, подверженным действию опорной нагрузки в зоне опорного узла), ГОСТ Р 51273, ГОСТ Р 51274 (расчет на прочность аппаратов колонного типа), РД 26-14-88 [43] (расчет на прочность элементов теплообменных аппаратов), РД 26-15-88 [44] (расчет на прочность и герметичность фланцевых соединений), РД 26-06-87 [34] (учет смещения кромок сварных соединений, угловатостей и некруглостей обечаек) и т.д. (см. РД 26.260.010-2002 [45]).

При наличии трещиноподобных дефектов должен быть проведен расчет на прочность с учетом выявленных дефектов по моделям вязкого и хрупкого разрушения.

Примечания

1 Требования к оценке сопротивления хрупкому разрушению (при выявлении трещиноподобных дефектов) приведены в Е.4 (приложение Е), оценке склонности элементов сосуда к хрупкому разрушению – в Е.5 (приложение Е), оценке допустимости размеров трещин – в Е.6 (приложение Е).

2 Для сосудов импортной поставки при проведении расчетов необходимо использовать механические характеристики материалов, приведенные в паспорте сосуда (в расчете на прочность). В случае отсутствия в паспорте они определяются из нормативной документации, на которую сделана ссылка в расчете, или из отечественной нормативной документации для отечественных аналогов импортных материалов.

Е.1.2 При проведении расчетов по модели вязкого разрушения расчетную температуру, допускаемые напряжения определяют, руководствуясь требованиями раздела 1 ГОСТ 14249.

Допускается в качестве расчетной температуры принимать проектное значение расчетной температуры для определения допускаемых напряжений, если она не ниже температуры, определенной по ГОСТ 14249.

При проведении расчетов по модели хрупкого разрушения (Е.4 (приложение Е)) расчетная температура определяется в соответствии с требованиями Е.5.2.2.

Е.1.3 В качестве расчетного давления при фактически реализованных рабочих условиях следует принимать разрешенное давление.

Е.1.4 При проведении поверочных расчетов по 3.3.8.1.3, 3.3.8.1.4 суммарная прибавка к толщине в формулах принимается равной нулю. В качестве текущей толщины s^* элемента принимается минимальное измеренное значение по данным протокола ультразвуковой толщинометрии.

Е.1.5 В качестве допускаемой толщины s_d элемента (рассматриваются обечайки, днища, элементы узлов врезки патрубков, опорных узлов и т.д.) принимается величина c_{\max} , где c_{\max} — максимальная величина прибавки к толщине в расчетных формулах, при которой выполняется условие прочности для сосуда. При необходимости (например, при расчете допускаемых толщин элементов узла врезки патрубка по ГОСТ 24755) значение c_{\max} определяется методом последовательных приближений, считая его одинаковым для элементов узла врезки, находящихся в контакте с продуктом.

Е.1.6 Вне зоны укрепления отверстий или зоны опорного узла (размеры зон определяются в нормативно-технической документации) допускаемая толщина элемента равна расчетной толщине по ГОСТ 14249.

Е.1.7 Для эллиптических днищ, изготавливаемых штамповкой, допускается утонение в зоне отбортовки, если его величина не превышает 15 % расчетной толщины листа по ГОСТ 14249.

Е.1.8 Для сосудов, в которых суммарное количество циклов нагружения от давления (в том числе пусков-остановов, нагружения пробным давлением, циклов изменения давления с размахом более 15 % расчетного давления для углеродистых и низколегированных сталей и более 25 % для аустенитных сталей), стесненности температурных деформаций и/или других воздействий за время эксплуатации превысило 1000, необходимо проверить выполнение условий циклической прочности в течение всего срока эксплуатации или определить срок и условия дальнейшей эксплуатации.

Данные о фактическом нагружении сосуда определяются при проведении анализа технической (эксплуатационной) документации (см. 3.3.3).

Накопленное за время эксплуатации число циклов N_3 нагружения определяется из циклограммы нагружения (для сосудов, работающих циклически) и графиков изменения рабочего давления. Для сосуда, работающего согласно технической документации, статически

$$N_3 = k T_3 \frac{N^*}{T^*}, \quad (E.1),$$

где T_3 — время эксплуатации сосуда (в годах);

T^* — количество лет, по которым имеется информация о фактическом нагружении;

N^* — накопленное число циклов за время T^* .

Коэффициент $k = 1,5 \dots 2$. При $T^* = 2$ года рекомендуется принимать $k = 2$.

Проверка выполнения циклической прочности проводится в соответствии с требованиями ГОСТ 25859. При проведении расчетов необходимо использовать прогнозируемую толщину стенки на момент исчерпания нового назначенного срока эксплуатации.

В технически обоснованных случаях (при числе циклов более $0,5 \cdot 10^6$) допускается выполнять обоснование циклической прочности сосуда руководствуясь ПНАЭ Г-7-002 [46].

Е.2 Оценка параметров, характеризующих утонение стенки

Е.2.1 Оценка параметров, характеризующих утонение стенки, проводится при вторичном и последующем i -м экспертном диагностировании на основе расчетных оценок толщины s_{*i} на момент проведения первичного экспертного диагностирования и текущей толщины s_{*i} элементов корпуса сосуда, которые определяются в соответствии с требованиями Е.3 (приложение Е).

Е.2.2 Расчетные оценки скорости V_i равномерной коррозии определяют по формулам:

$$V_2 = \frac{s_{*1} - s_{*2}}{t_2 - t_1} \quad (\text{Е.2})$$

при проведении второго экспертного технического диагностирования и

$$V_3 = \left| \frac{S_1 X_1 - 3S_2}{X_1^2 - 3X_2} \right| \quad (\text{Е.3})$$

при проведении третьего экспертного технического диагностирования,
где

$$S_1 = \sum_{i=1}^3 s_{*i}; \quad (\text{Е.4})$$

$$X_1 = \sum_{i=1}^3 t_i; \quad (\text{Е.5})$$

$$S_2 = \sum_{i=1}^3 s_{*i} \cdot t_i; \quad (\text{Е.6})$$

$$X_2 = \sum_{i=1}^3 t_i^2, \quad (\text{Е.7})$$

где t_i – период времени между началом эксплуатации и текущим экспертным обследованием.

Пример – Оценка параметров, характеризующих утонение стенки обечайки корпуса сосуда.

1 Исходные данные:

Наименование сосуда:

Сепаратор С-1

Материал стенки обечайки корпуса:

09Г2С ГОСТ 5520

Номинальная толщина стенки обечайки корпуса: 50,0 мм

Расчетные оценки толщины стенки:

- на момент первичного диагностирования : 48,4 мм

- на момент второго диагностирования : 48,0 мм

- на момент второго диагностирования : 47,4 мм

Период времени между началом эксплуатации и

- первичным диагностированием t_1 : 20 лет

- вторым диагностированием t_2 : 28 лет

- третьим диагностированием t_3 : 36 лет

2 Расчетная оценка скорости равномерной коррозии при проведении второго технического диагностирования:

$$V_2 = \frac{s_{*1} - s_{*2}}{t_2 - t_1} = \frac{48,4 - 48,0}{28 - 20} = 0,05 \text{ мм/год.}$$

3 Расчетная оценка скорости равномерной коррозии при проведении третьего технического диагностирования:

$$S_1 = \sum_{i=1}^3 s_{*i} = 143,8; \quad S_2 = \sum_{i=1}^3 s_{*i} \cdot t_i = 4018,4; \quad X_1 = \sum_{i=1}^3 t_i = 84; \quad X_2 = \sum_{i=1}^3 t_i^2 = 2480$$

$$V_3 = \left| \frac{S_1 X_1 - 3 S_2}{X_1^2 - 3 X_2} \right| = \left| \frac{143,8 \cdot 84 - 3 \cdot 4018,4}{84^2 - 3 \cdot 2480} \right| = 0,0625 \text{ мм/год.}$$

Е.3 Оценка текущей толщины элементов сосуда

Е.3.1 Оценка текущей толщины элемента проводится путем статистической обработки данных ультразвуковой толщинометрии.

Статистической обработке подвергаются все данные за исключением минимальных значений, которые явно (по результатам визуального и измерительного контроля) относятся к поверхностным дефектам (язвам, эрозионным повреждениям, раковинам и т.п.), размеры которых должны быть определены при проведении визуального и измерительного контроля.

Е.3.2 Данные делятся на группы $\{s_i\}^k$ данных (i – номер точки контроля, k – номер группы, состоящей из n_k данных). Данные одной группы – это данные, относящиеся к одному и тому же элементу сосуда и одной и той же, по результату воздействия эксплуатационно-коррозионных факторов, зоне элемента. Например, для сосудов колонного типа – это результаты измерения толщины в точках контроля, лежащих в одном (k -м) поперечном сечении сосуда, для сосудов хранения или транспортировки – лежащих в одном (k -м) горизонтальном сечении.

Е.3.3 Расчетное значение s_*^k текущей толщины для k -й группы, содержащей n_k данных, оценивается как нижняя граница доверительного интервала для среднего значения:

$$s_*^k = \hat{s}^k - \varepsilon^k, \quad \varepsilon^k = t_{n_k-1, \alpha/2}^k \cdot \frac{\hat{\sigma}^k}{\sqrt{n_k}}, \quad (\text{E.8})$$

где \hat{s}^k – статистическое среднее данных k -й группы, вычисляемое по формуле

$$\hat{s}^k = \sqrt{\frac{\sum_{i=1}^{n_k} (s_i^k - \hat{s}^k)^2}{n_k - 1}}; \quad (\text{E.9})$$

$\hat{\sigma}^k$ – статистическая оценка среднеквадратического отклонения толщины:

$$\hat{\sigma}^k = \frac{\sum_{i=1}^{n_k} s_i^k}{n_k}; \quad (\text{E.10})$$

$t_{n-1, \alpha/2}^k$ – процентные точки распределения Стьюдента с $n - 1$ степенями свободы, соответствующие уровню значимости α , связанном с доверительной вероятностью γ соотношением: $\gamma = 1 - \alpha$. Значения процентных точек приведены в таблице Е.1.

Е.3.4 Доверительную вероятность γ рекомендуется выбирать не менее 0,9.

Е.3.5 Число точек n_k измерений в k -й группе при доверительной вероятности γ должно быть не менее указанного в таблице Е.2 и зависит от коэффициента ν^k вариации толщины металла в этой группе и относительной погрешности δ^k оценки текущей толщины¹⁾.

Коэффициент вариации ν^k вычисляется по формуле

$$\nu^k = \frac{\hat{\sigma}^k}{\hat{s}^k}, \quad (\text{E.11})$$

а относительная погрешность

$$\delta^k = \frac{\varepsilon^k}{\hat{s}^k}, \quad (\text{E.12}),$$

где δ^k – ширина доверительного интервала (см. формулу (Е.8)).

Е.3.6 В качестве оценки текущей толщины элемента сосуда принимают минимальное значение из всех значений s_*^k , принадлежащих данному элементу.

¹⁾ Величина относительной погрешности δ^k оценки текущей толщины не должна превышать 0,05.

Таблица Е.1 – Значения функции $t_{n-1, \alpha/2}^k$

$n - 1$	$\alpha/2$			
	0,050	0,025	0,010	0,005
1	6,314	12,706	31,821	63,657
2	2,920	4,303	6,965	9,925
3	2,353	3,182	4,541	5,841
4	2,132	2,776	3,747	4,604
5	2,015	2,571	3,365	4,032
6	1,943	2,447	3,143	3,707
7	1,895	2,365	2,998	3,499
8	1,860	2,306	2,896	3,355
9	1,833	2,262	2,821	3,250
10	1,812	2,228	2,764	3,169
11	1,796	2,201	2,718	3,106
12	1,782	2,179	2,681	3,055
13	1,771	2,160	2,650	3,012
14	1,761	2,145	2,624	2,977
15	1,753	2,131	2,602	2,947
16	1,746	2,120	2,583	2,921
17	1,740	2,110	2,567	2,898
18	1,734	2,101	2,552	2,878
19	1,729	2,093	2,539	2,861
20	1,725	2,086	2,528	2,845
21	1,721	2,080	2,518	2,831
22	1,717	2,074	2,508	2,819
23	1,714	2,069	2,500	2,807
24	1,711	2,064	2,492	2,797
25	1,708	2,060	2,485	2,787

Таблица Е.2 – Минимальное число измерений толщины

δ	γ	Минимальное число измерений при различных значениях коэффициента вариации v^k			
		0,02	0,03	0,04	0,05
0,02	0,90	3	7	11	17
	0,95	4	9	16	25
0,03	0,90	2	3	5	8
	0,95	2	4	7	11
0,04	0,90	1	2	3	5
	0,95	1	3	4	6
0,05	0,90	1	2	2	3
	0,95	1	2	3	4

Пример – Оценка текущей толщины обечайки корпуса сосуда.

1 Исходные данные:

Наименование сосуда: Сепаратор С-1
Материал стенки обечайки корпуса: 09Г2С ГОСТ 5520
Номинальная толщина стенки обечайки корпуса: 50 мм
Доверительная вероятность оценки: 0,95
Измеренные значения толщины стенки обечайки*:

Контролируемое сечение	Значения толщины, мм			
	К.1	48,4	48,4	48,1
К.2	48,4	48,3	48,3	48,1
К.3	48,4	48,4	48,0	47,6
К.4	47,8	48,4	47,9	48,4
К.5	47,6	48,0	48,0	48,2
К.6	48,0	48,4	48,0	48,0

*Точки контроля лежат в поперечных сечениях обечайки, по четыре в каждом сечении.

2 Статистическое среднее значение и среднеквадратичное отклонение значений толщины в каждом сечении (по формулам (Е.9, Е.10)):

Контролируемое сечение	Значения толщины, мм				\hat{s}^k	$\hat{\sigma}^k$
	К.1	48,4	48,4	48,1		
К.2	48,4	48,3	48,3	48,1	48,28	0,1260
К.3	48,4	48,4	48,0	47,6	48,10	0,3830
К.4	47,8	48,4	47,9	48,4	48,13	0,3202
К.5	47,6	48,0	48,0	48,2	47,95	0,2517
К.6	48,0	48,4	48,0	48,0	48,10	0,2000

3 Определение ширины доверительного интервала (по формуле (Е.1))

Процентные точки распределения Стьюдента для каждого сечения при $\gamma = 0,95$ ($\alpha = 0,05$) в соответствии с таблицей Е.1 равны:

$$t_{n-1, \alpha/2}^k = 3,182.$$

Ширина доверительного интервала для каждого сечения:

Контролируемое сечение	$t_{n-1, \alpha/2}^k$	$\hat{\sigma}^k$	ε^k
К.1	3,182	0,2062	0,38
К.2	3,182	0,1260	0,23
К.3	3,182	0,3830	0,70
К.4	3,182	0,3202	0,59
К.5	3,182	0,2517	0,46
К.6	3,182	0,2000	0,37

4 Определение достаточности количества измерений для оценки текущей толщины

и определение относительной погрешности оценки

Коэффициент вариации значений толщины (по формуле (E.11)) и относительная погрешность оценки:

Контролируемое сечение	\hat{s}^k	$\hat{\sigma}^k$	ε^k	ν^k	δ^k
К.1	48,23	0,2062	0,38	0,0043	0,008
К.2	48,28	0,1260	0,23	0,0026	0,005
К.3	48,10	0,3830	0,70	0,0080	0,015
К.4	48,13	0,3202	0,59	0,0067	0,012
К.5	47,95	0,2517	0,46	0,0052	0,010
К.6	48,10	0,2000	0,37	0,0042	0,008

В соответствии с таблицей E.2 минимальное количество точек измерений при заданной доверительной вероятности $\gamma = 0,95$ и полученных значениях коэффициента вариации и относительной погрешности должно быть не менее четырех в каждом сечении. Фактическое количество точек измерений ($n = 4$) соответствует требованиям таблицы E.2, дополнительных измерений или снижения вероятности оценки не требуется.

5 Определение расчетной текущей толщины стенки обечайки в каждом сечении (по формуле (E.8)):

Контролируемое сечение	\hat{s}^k , мм	ε^k , мм	s^k , мм
К.1	48,23	0,38	47,85
К.2	48,28	0,23	48,05
К.3	48,10	0,70	47,40
К.4	48,13	0,59	47,54
К.5	47,95	0,46	47,49
К.6	48,10	0,37	47,73

Для дальнейшего анализа технического состояния сосуда принимается значение фактической текущей толщины стенки обечайки корпуса $s_* = 47,4$ мм.

E.4 Расчетная оценка сопротивления хрупкому разрушению при выявлении трещиноподобных дефектов

E.4.1 Расчет проводится для двух расчетных случаев: рабочих условий и гидравлических (пневматических) испытаний. В качестве расчетного давления при анализе рабочих условий принимается разрешенное давление. При гидравлическом (пневматическом) испытании – пробное давление по ПБ 03-576-03 [1]. Расчетная температура определяется в соответствии с требованием E.5.2.2.

Е.4.2 Сопротивление хрупкому разрушению в условиях растяжения для трещиноподобного дефекта считается обеспеченным при выполнении условия:

$$K_I < [K_{CI}], \quad (\text{E.13})$$

где K_I – расчетное значение коэффициента интенсивности напряжений;
 $[K_{CI}]$ – допускаемое значение коэффициента интенсивности напряжений материала в исходном состоянии.

Е.4.3 Схематизация выявленных неразрушающими методами контроля трещиноподобных дефектов проводится в соответствии с рекомендациями МР 125-02-95 [47].

Для трещиноподобного дефекта в сварном соединении штуцера при проведении расчета допускается его замена кольцевой трещиной длиной, равной максимальной длине выявленного дефекта.

Е.4.4 Значения коэффициентов K_I интенсивности напряжений для расчетных трещиноподобных дефектов вычисляют методами механики разрушения, используя, например, ПНАЭ Г-7-002 [46], специальную литературу или математическое моделирование и прикладные программы.

Е.4.5 Температурные зависимости допускаемых коэффициентов интенсивности напряжений для ряда сталей и их сварных соединений в исходном состоянии приведены на рисунках Е.1–Е.3.

Е.4.6 При определении допускаемых значений критического коэффициента интенсивности напряжений для текущего (на момент проведения экспертного обследования) состояния

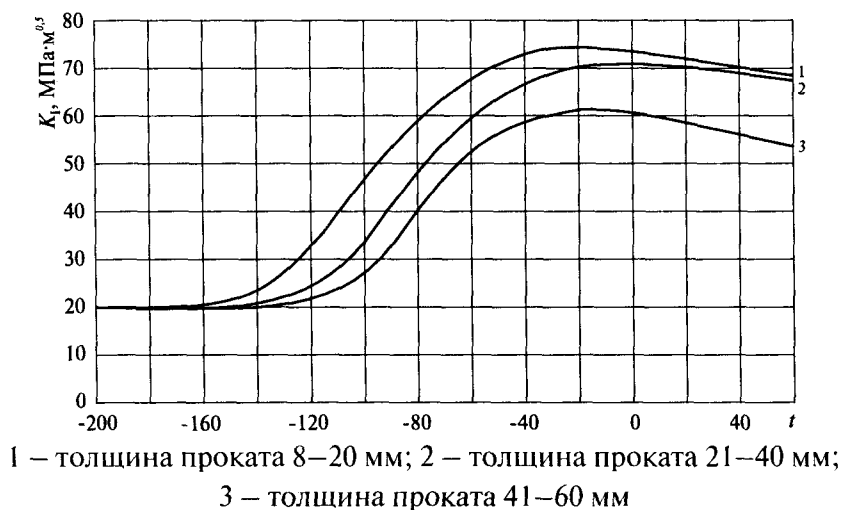
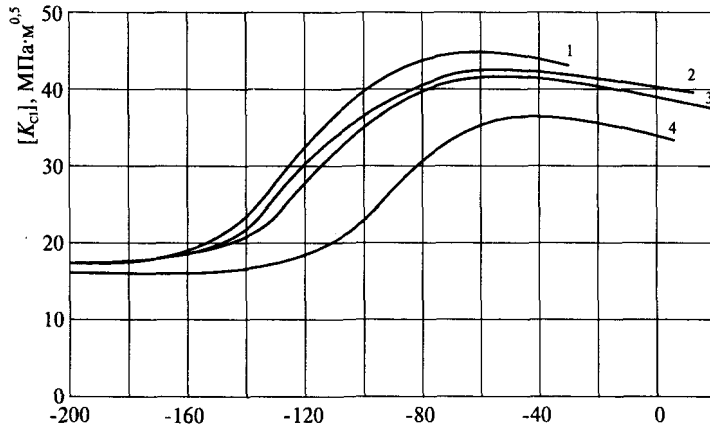
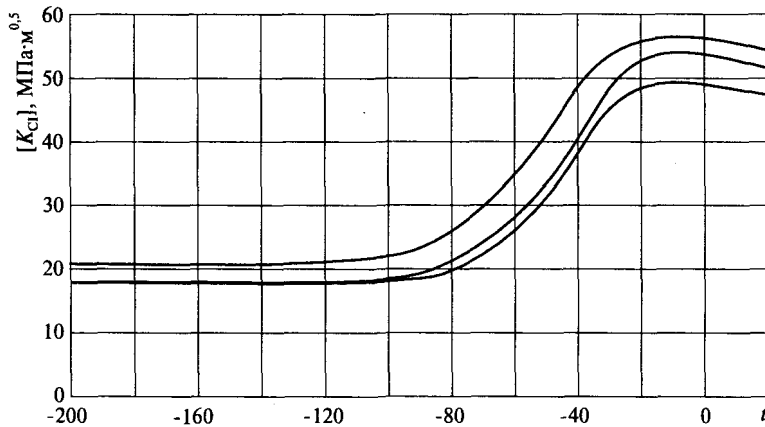


Рисунок Е.1 – Температурная зависимость допускаемых значений коэффициента интенсивности напряжений для нормализованной стали 09Г2С



1 – толщина проката 10–15 мм; 2 – толщина проката 16–20 мм;
3 – толщина проката 21–50 мм; 4 – сварное соединение (околошовная зона)
при толщине свариваемых листов 10–20 мм

Рисунок Е.2 – Температурная зависимость допускаемых значений коэффициента интенсивности напряжений для нормализованной стали 16ГС



1 – сталь 20К в нормализованном состоянии; 2 – сталь СтЗсп в нормализованном состоянии;
3 – сталь СтЗсп в горячекатаном состоянии

Рисунок Е.3 – Температурная зависимость допускаемых значений коэффициента интенсивности напряжений стали 20К и СтЗсп при толщинах проката 10–25 мм

сосуда в качестве температуры T на рисунках Е.1–Е.3 следует принять величину $T_p - \Delta T$, где T_p – расчетная температура (см. п. Е.1.2), ΔT – сдвиг температуры.

Для стали 16ГС следует принять $\Delta T = 30^\circ\text{C}$, для стали 09Г2С – $\Delta T = 20^\circ\text{C}$.

Е.4.7 Для сталей и сварных соединений, для которых значения $[K_{CI}]$ не приведены на рисунках Е.1–Е.3, допускается значения $[K_{CI}]$ определять по ПНАЭ Г-7-002 [46] по приведенной температуре ($T_p - T_{к(ф)}^V$), где $T_{к(ф)}^V$ – фактическое значение критической температуры хрупкости, устанавливаемое руководствуясь Е.5 (приложение Е). При определении значений $[K_{CI}]$ коэффициент запаса прочности n принимается равным 1,66, а значение температурного запаса $\Delta T = 30^\circ\text{C}$.

Пример – Оценка сопротивления хрупкому разрушению при выявлении трещиноподобных дефектов в сварном шве обечайки корпуса сосуда.

1 Исходные данные

Наименование сосуда:	Сепаратор С-1
Материал стенки обечайки корпуса:	09Г2С ГОСТ 5520
Внутренний диаметр обечайки корпуса:	1400 мм
Рабочее давление:	40,0 кг/см ²
Рабочая температура:	20 °С
Пробное давление гидротестирования:	50,0 кг/см ²
Температура среды при испытаниях:	20 °С
Номинальная толщина стенки обечайки корпуса:	50,0 мм
Параметры выявленного дефекта:	

Глубина залегания ¹⁾ h, мм	Протяженность ΔL, мм	Высота ΔH, мм	Толщина стенки в зоне дефекта, S*	Местонахождение дефекта, ориентация
7,5	34,0	5,0	47,4	Кольцевой сварной шов обечайки, параллельно оси шва

¹⁾ Отсчитывается от внутренней поверхности обечайки до ближайшей точки контура дефекта.

2 Допускаемое значение коэффициента интенсивности напряжений

В соответствии с Е.4.6 принимаем значение расчетной температуры $T = T_p - \Delta T = 20 - 20 = 0 \text{ } ^\circ\text{C}$.

В соответствии с рисунком Е.1 при температуре $T = 0 \text{ } ^\circ\text{C}$ $[K_{CI}] \approx 58 \text{ МПа}\cdot\text{м}^{0,5}$.

3 Расчетное значение коэффициента интенсивности напряжений

В соответствии с рекомендациями МР 125-02-95 [47] для расчетной оценки заменяем выявленный дефект эллиптической трещиной размером 40×6 (малая полуось $a = 3 \text{ мм}$, большая полуось $b = 20 \text{ мм}$).

Расчет коэффициента интенсивности напряжений для эллиптической трещины производится по формуле

$$K = Y \sigma_{\text{eq}} \sqrt{\frac{a}{1000}},$$

где Y – коэффициент формы;

σ_{eq} – напряжение, приведенное к равномерному;

a – размер трещины, мм (малая полуось эллиптической трещины).

Значения коэффициента формы вычисляется в по формуле

$$Y = \frac{1,79 - 0,66 \frac{a}{c}}{\left[1 - \left(\frac{a}{h+a} \right)^{1,8} \left(1 - 0,4 \frac{a}{c} - \gamma \right) \right]^{0,54}},$$

где c – большая полуось;

h – глубина расположения трещины;

S – толщина элемента конструкции.

Для ближайшей к свободной поверхности точки A контура трещины

$$\gamma_A = \left(0,5 - \frac{h+a}{S} \right)^2.$$

Для дальней от свободной поверхности точки C контура трещины

$$\gamma_C = 0,8 \left(0,5 - \frac{h+a}{S} \right)^{0,4}.$$

В качестве значения напряжения σ_{eq} принимаем значение кольцевых напряжений в металле обечайки от давления гидроиспытаний (для трещины, расположенной в кольцевом шве такое допущение идет в запас расчета), определяемых по формуле

$$\sigma_{раб} = P_{раб} \cdot \frac{D_{вн} + S_{\phi}}{2\phi S_{\phi}}.$$

Для условий гидроиспытаний сосуда значение кольцевых напряжений составляет 76,3 МПа. Так как рабочая температура и температура гидроиспытаний совпадают, расчет коэффициента интенсивности напряжений выполняется только для условий гидроиспытаний.

Результаты вычислений по вышеприведенным формулам приведены в таблице:

γ_A	γ_B	Y_A	Y_B	K_A	K_B
0,077552	0,479742	1,779825	1,736786	7,44	7,26

4 Результаты расчета

Условие сопротивления хрупкому разрушению для выявленного дефекта выполняется:

$$7,44 \ll 58 \text{ МПа} \cdot \text{м}^{0,5}.$$

Выявленный дефект не способен развиваться по хрупкому механизму при фактических параметрах эксплуатации и в условиях испытаний на прочность.

Е.5 Оценка склонности металла конструктивных элементов сосуда к хрупкому разрушению**Е.5.1 Общие положения**

Е.5.1.1 Охрупчивание материала сосуда или отдельных его элементов (зон) обусловлено технологическими и эксплуатационными факторами, вызывающими пластические деформации¹⁾ (наклеп), деформационное старение²⁾, появление закалочных структур³⁾, наводороживание⁴⁾ металла, коррозионное растрескивание под напряжением⁵⁾.

Е.5.1.2 К технологическим факторам охрупчивания относятся все виды воздействий на стадиях изготовления, транспортировки и монтажа сосуда: вальцовка оболочек, холодная штамповка днищ, подгиб кромок обечаек, усадка металла в околошовной зоне при сварке, ускоренное охлаждение сварного соединения и т.д.

Е.5.1.3 К эксплуатационным факторам охрупчивания относятся все виды механических, коррозионно-механических и коррозионных воздействий в период эксплуатации сосуда, включая пуски, остановки, гидравлические (пневматические) испытания: циклическое нагружение корпуса и, прежде всего, сварных соединений, вызванное изменением давления, температуры, сезонной подвижкой фундаментов опор сосуда и примыкающих трубопроводов, вибрацией трубопроводов; коррозионное растрескивание под напряжением в зоне воздействия жидкой фазы, вызванное одновременным воздействием механических нагрузок и электрохимических процессов коррозии.

Е.5.2 Методика оценки склонности к хрупкому разрушению

Е.5.2.1 Оценка склонности элементов сосуда к хрупкому разрушению производится на основе сопоставления фактического значения критической температуры $T_{к(ф)}^V$ или ее оценки с использованием паспортного значения ударной вязкости с расчетно-нормируемым значением критической температуры $T_{к(p-II)}^V$ хрупкости.

Е.5.2.2 За расчетную температуру T_p принимается минимальное значение из нижеследующих:

- минимальной температуры стенки сосуда, которая может реализоваться на любом режиме работы сосуда, находящегося под давлением;

¹⁾ Пластическая деформация (наклеп) возникает при проведении технологических операций: вальцовке, холодной штамповке и т.п., приводящих к увеличению плотности дефектов кристаллической решетки.

²⁾ Деформационное старение обусловлено снижением подвижности дефектов кристаллической решетки (дислокаций) за счет закрепления их атомами внедрения типа углерода и азота.

³⁾ Закалочные структуры появляются при нарушении технологии сварки (попадании влаги в сварочную ванну), при ускоренном охлаждении сварного соединения.

⁴⁾ Наводороживание происходит при попадании влаги в сварочную ванну, использовании непросушенных материалов.

⁵⁾ Коррозионное растрескивание под напряжением обуславливается одновременным воздействием механических нагрузок и электрохимических процессов коррозии.

- абсолютной минимальной температуры наружного воздуха данного района (СНиП 23-01-99 [48]), если температура стенки сосуда, находящегося под давлением, может стать отрицательной от воздействия окружающего воздуха;

- средней температуры воздуха наиболее холодной пятидневки данного района с обеспеченностью 0,92 (СНиП 23-01-99 [48]), если температура стенки сосуда, находящегося под давлением, положительная.

Е.5.2.3 Значения расчетно-нормируемой критической температуры $T_{к(р-н)}^V$ хрупкости марок сталей, соответствующие значениям критической температуры хрупкости, устанавливаемым на поперечных образцах типа 11 по ГОСТ 9454 (образцы с V-образным надрезом типа Шарпи), определяются по номограмме (рисунок Е.4) в зависимости от уровня гарантированного предела текучести, толщины листа и расчетной температуры T_p .

Е.5.2.4 Для проката с гарантированным пределом текучести выше 390 МПа расчетно-нормируемая критическая температура $T_{к(р-н)}^V$ хрупкости принимается равной расчетной температуре T_p .

Е.5.2.5 Условие обеспечения заданного уровня ударной вязкости на образцах Шарпи при назначенной в соответствии с Е.5.2.3 температуре испытания эквивалентно требованию гарантии определенного значения (уровня) критической температуры хрупкости $T_{к(р-н)}^V$. Оценка $T_{к(р-н)}^V$ применяется для начальной номинальной толщины самого толстого листа обечайки (или другого элемента) сосуда.

Е.5.2.6 Для низколегированных сталей 16ГС и 09Г2С согласно ГОСТ 5520 нормированная величина ударной вязкости КСУ, определяемая на поперечных образцах Менаже, устанавливается равной 34, 39 и 44 Дж/см².

Е.5.2.7 Для стали с пределом текучести 315 МПа и ниже допускается (в интервале температур, ограничиваемых сверху нормируемым уровнем ударной вязкости 34 Дж/см²) снижение нормируемого значения ударной вязкости на поперечных образцах Менаже до 29 Дж/см² при условии, что для одного из трех образцов разрешается снижение ударной вязкости на 5 % ниже нормированной величины. Для термически обработанной стали 10Г2С1 категорий 7, 8 и 9 при толщинах 10–60 мм допускается снижение нормируемого значения ударной вязкости до 24 Дж/см².

Е.5.2.8 Для сосудов, эксплуатируемых в условиях возможного хрупкого разрушения, когда при отсутствии в технической документации (в паспорте) сведений по ударной вязкости стали при проведении экспертного обследования выявлено трещинообразование, щелевая и/или точечная коррозия, наличие зон пластической деформации (например, образование гофра и т.п.), необходимо проведение экспериментальной работы по определению фактической критической температуры $T_{к(ф)}^V$ хрупкости сосуда.

Определение фактической критической температуры $T_{к(ф)}^V$ хрупкости сосуда проводится руководствуясь п. 5.5 Приложения 2 ПНАЭ Г-7-002 [46]. При этом в качестве критериальных значений ударной вязкости следует принимать значения, соответствующие требованиям ПБ 03-584-03 [2], определяющим допускаемые значения ударной вязкости в зависимости от температуры.

Е.5.2.8.1 В качестве фактического значения критической температуры $T_{к(ф)}^V$ хрупкости сосуда принимается наибольшее из значений $T_{к(ф)}^V$ основных элементов сосуда. Это же требование относится и к сосуду, элементы которого изготовлены из разных марок стали.

Е.5.2.8.2 По результатам экспериментальной работы металл не склонен к хрупкому (квасхрупкому) разрушению, если выполняется условие

$$T_{к(ф)}^V < T_{к(р-н)}^V. \quad (E.14)$$

Е.5.2.8.3 Трещинообразование металла при выполнении условия Е.5.2.8.2 наиболее вероятно обусловлено либо циклическим нагружением зоны трещинообразования¹⁾, либо нарушением технологии сварки²⁾ при изготовлении (ремонте) сосуда.

Е.5.2.8.4 При невыполнении условия Е.5.2.8.2 сосуд может быть допущен к дальнейшей эксплуатации либо по заключению специализированной научно-исследовательской организации, либо после проведения ремонта сосуда с заменой элемента, обладающего склонностью к хрупкому разрушению, на элемент, отвечающий условию Е.5.2.8.2.

Е.5.2.9 Для сосудов, у которых в технической документации (в паспорте) имеются данные по ударной вязкости КСУ примененных марок сталей (полученные при испытаниях образцов типа Менаже (тип 1 по ГОСТ 9454)), проводится априорная оценка склонности к хрупкому разрушению.

Е.5.2.9.1 Приближенная оценка склонности к хрупкому разрушению делается на основании проверки выполнения условия

$$T_{к(п)}^U + \Delta T_{к}^{U-V} < T_{к(р-н)}^V, \quad (E.15)$$

где $T_{к(п)}^U$ – критическая температура хрупкости, определенная на образцах типа Менаже по нормируемому категорией качества значению ударной вязкости при заданной температуре испытания;

$\Delta T_{к}^{U-V}$ – смещение критической температуры хрупкости при переходе от образца типа Менаже к образцу типа Шарпи (ГОСТ 9454).

¹⁾ Характерные признаки: трещина проходит по зоне сплавления, сглаженный характер траектории трещины.

²⁾ Характерные признаки: расположение в зоне максимального усиления шва (часто поперек шва), в зоне кратера или свища; изломы и разветвления траектории, сравнительно небольшие размеры.

При выполнении данного условия металл не склонен к хрупкому разрушению.

Так, для СтЗсп при толщине проката 10–25 мм по ГОСТ 14637-89 требуется, чтобы ударная вязкость КСУ была не менее 29 Дж/см² (3 кгс м/см²) при температуре испытания минус 20 °С. Предполагается, что это равносильно выполнению условия

$$T_{к(п)}^U (КСУ = 3 \text{ кгс м/см}^2) = -20 \text{ °С.}$$

Е.5.2.9.2 Величина $\Delta T_{к}^{U-V}$ зависит от класса прочности стали и нормируемого значения ударной вязкости. В таблице Е.3 приведены значения $\Delta T_{к}^{U-V}$ при нормируемых величинах ударной вязкости 25–30 Дж/см² (числитель) и 35–45 Дж/см² (знаменатель) для сталей с различной прочностью (пределом текучести).

Е.5.2.9.3 Учитывая, что при оценке качества (хладостойкости) стали по уровню ударной вязкости применяется односторонний критерий $КСУ \leq A$ (или $КCV \leq B$), то фактическое значение критической температуры стали $T_{к(п)}^U + \Delta T_{к}^{U-V}$ может быть намного ниже $T_{к(р-н)}^V$. С учетом этого обстоятельства при невыполнении условия Е.5.2.9.1 возможна переаттестация (переиспытание образцов) качества стали с оценкой ее соответствия условию Е.5.2.8.2.

Е.5.2.9.4 При невыполнении условия Е.5.2.9.1, если материал не был переаттестован (см. Е.5.2.9.3), при отсутствии дефектов и повреждений, указанных в Е.5.2.8, сосуд может быть допущен к дальнейшей эксплуатации только по заключению специализированной научно-исследовательской организации.

В случае переаттестации материала решения принимаются в соответствии с требованиями Е.5.2.8.2–Е.5.2.8.4.

Е.5.2.10 Допускается оценку степени охрупчивания металла под воздействием эксплуатационных факторов проводить с использованием микропроб согласно РД 03-380-00 [49].

Т а б л и ц а Е.3 – Диапазон предела текучести при разных значениях смещения критической температуры хрупкости

Диапазон предела текучести, МПа	$\Delta T_{к}^{U-V}$, °С
245–315	36/34
315–345	30/28
Более 345	24/20

Пример – Оценка склонности металла обечайки сосуда к хрупкому разрушению.

1 Исходные данные

<i>Наименование сосуда:</i>	<i>Газосепаратор ГС I-2,5-600</i>
<i>Материал стенки обечайки корпуса:</i>	<i>16ГС ГОСТ 5520</i>
<i>Номинальная толщина стенки обечайки корпуса:</i>	<i>10,0 мм;</i>
<i>Минимальный предел текучести (по паспорту):</i>	<i>315 МПа</i>
<i>Минимальная температура стенки аппарата под давлением (по паспорту и условиям эксплуатации):</i>	<i>минус 40 °С</i>
<i>Значение ударной вязкости КСУ при температуре испытаний минус 60 °С (по паспорту):</i>	<i>29 Дж/см²</i>

2 Определение критической температуры хрупкости

В соответствии с таблицей Е.3 значение смещения критической температуры хрупкости для стали 16ГС (диапазон $\sigma_{0,2}$ 315–345) составляет $\Delta T_k^{U-V} = 28$ °С.

Принимаем значение температуры испытаний (по паспорту) соответствующим температуре вязкохрупкого перехода при испытаниях образцов Менаже: $T_{k(n)}^U = -60$ °С.

Приближенно критическая температура хрупкости $T_{k(n)}^V = T_{k(n)}^U + \Delta T_k^{U-V} = -60 + 28 = -32$ °С.

В соответствии с номограммой (рисунок Е.4) расчетная нормируемая температура хрупкости составляет $T_{k(p-n)}^V = -12$ °С.

3 Результаты расчета

Условие несклонности металла к хрупкому разрушению выполняется:

$$T_{k(n)}^U + \Delta T_k^{U-V} < T_{k(p-n)}^V \rightarrow -32 \text{ °С} < -12 \text{ °С.}$$

Переаттестации качества стали (переиспытание образцов) не требуется.

Е.6 Оценка технического состояния сосудов с трещиноподобными дефектами

Е.6.1 Область распространения

Данное приложение распространяется на сосуды:

- эксплуатируемые в северных районах Российской Федерации при температурах стенки от минус 60 °С до плюс 300 °С;
- изготовленные из низколегированных сталей 09Г2С, 16ГС, 17ГС1, 17Г1С, 10Г2С1 и имеющие в диапазоне рабочих температур предел прочности σ_b не менее 380 МПа, предел текучести $\sigma_{0,2}$ не менее 210 МПа;

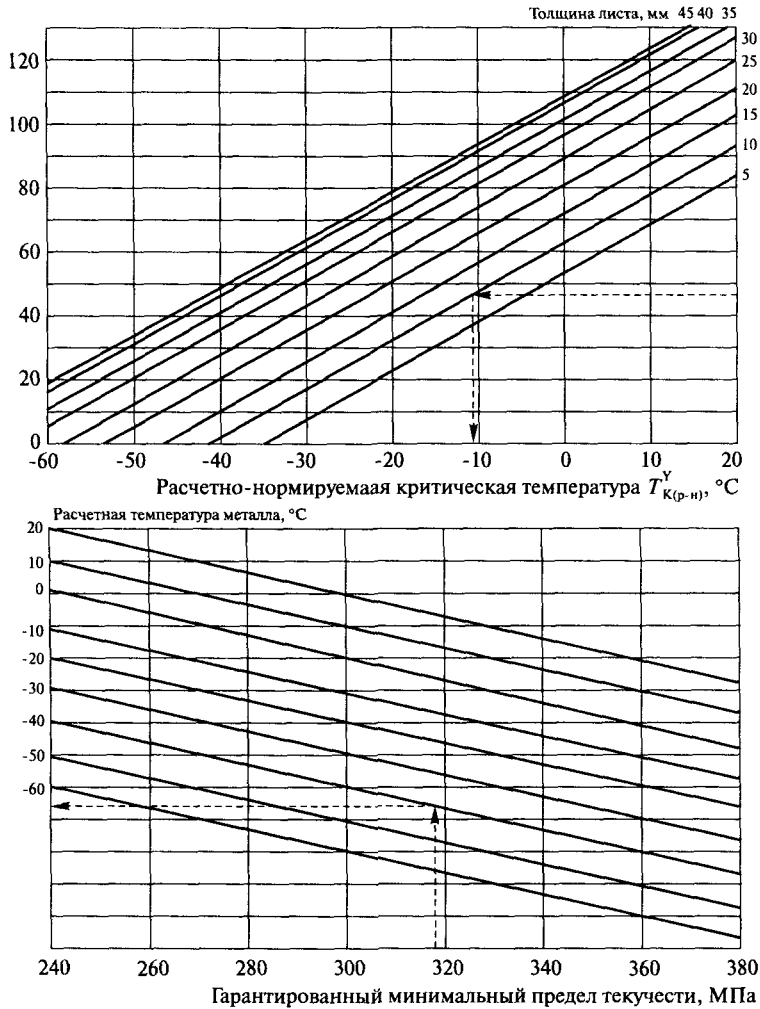


Рисунок Е.4 — Номограмма для определения расчетно-нормируемой критической температуры $T_{K(p-n)}^Y$ хрупкости (стрелками показан порядок действий)

- расчетное обоснование прочности которых соответствует требованиям ГОСТ 14249, ГОСТ 24755;
- подвергающиеся в процессе эксплуатации одновременному воздействию статических и циклических нагрузок;
- с толщиной стенки обечаек, днищ, штуцеров и люков 5–50 мм, отношением диаметра d патрубка штуцера к диаметру D обечайки не более 0,3;
- с усредненным по толщине стенки градиентом температуры при эксплуатации не более $0,5\text{ }^{\circ}\text{C}/\text{мм}$;
- общие мембранные напряжения в обечайках и днищах которых не превышают 140 МПа;
- нагруженность конструктивных элементов которых не более приведенной в Е.6.4.

Е.6.2 Основные положения

Е.6.2.1 Оценка допускаемых размеров трещиноподобных дефектов в обследуемом сосуде проводится по таблицам Е.7–Е.10 после проверки выполнения требований Е.6.3, Е.6.5, Е.6.6.

Е.6.2.2 Расчет допускаемых размеров дефектов, приведенных в таблицах Е.8–Е.10, выполнен с учетом их подрастания в процессе эксплуатации под действием циклических и статических нагрузок.

Е.6.2.3 Расчетные зависимости для определения скорости развития усталостных трещин в низколегированных сталях и их сварных соединениях получены на основе анализа и обобщения экспериментальных и литературных данных по циклической трещиностойкости. Расчетные зависимости учитывают влияние коэффициента асимметрии цикла и высокочастотного спектра нагрузок и могут быть использованы в широком диапазоне изменения скоростей роста трещин (до 10^{-13} м/цикл).

Е.6.2.4 Предельное состояние сосудов в расчетной схеме определяется по критериям вязкого (пластическая нестабильность) и хрупкого разрушения.

Е.6.2.5 При определении допускаемых размеров дефектов толщина стенки сосуда принимается с учетом утонения за счет коррозионного и эрозионного износа на конец назначенного срока эксплуатации.

Е.6.2.6 Расчет допускаемых размеров выполнен для поверхностных трещиноподобных дефектов. Для внутренних дефектов приведенные оценки допускаемых размеров трещиноподобных дефектов являются консервативными.

Е.6.2.7 Дальнейшая эксплуатация сосуда с дефектами, не превышающими допускаемые, разрешается при условии ежегодного контроля размеров дефектов. При выполнении требований настоящего приложения назначенный срок дальнейшей эксплуатации – не более четырех лет. Решение о допуске сосуда к дальнейшей эксплуатации согласуется со специализированной научно-исследовательской организацией.

Е.6.2.8 Последовательность оценки технического состояния сосудов с выявленными трещиноподобными дефектами приведена в Е.6.3–Е.6.8.

Е.6.3 Определение эксплуатационной нагруженности конструктивных элементов сосудов с трещиноподобными дефектами

Е.6.3.1 Эксплуатационная нагруженность сосуда зависит от режима эксплуатации, конструктивно-технологических особенностей и условий монтажа.

Е.6.3.2 Эксплуатационная нагруженность конструктивных элементов сосуда с дефектами определяется по данным технической документации (сменных журналов и т.п.), а также по ре-

зультатам текущего и предшествующего обследований (виброметрии, тензометрии) диагностируемого и/или аналогичного сосуда.

Е.6.3.3 Результаты определения действующих напряжений представляют в табличном виде, с указанием уровня напряжений и частотного спектра нагрузок, количества циклов нагружения. Рекомендуемая форма представления информации об эксплуатационной нагруженности дана в виде таблицы Е.4.

Е.6.4 Нагруженность конструктивных элементов сосуда расчетной схемы

Нагруженность конструктивных элементов сосуда расчетной схемы, приведенная в таблицах Е.5 и Е.6, задана с учетом:

- допускаемых мембранных напряжений, определяемых по условиям расчета сосуда на статическую прочность:

- для гладкой части обечайки мембранные напряжения составляют

$$\sigma_{m_1} = [\sigma] = \frac{\sigma_{0,2}}{1,5} = 140 \text{ МПа}; \quad (\text{Е.16})$$

- для зоны приварки штуцера уровень напряжений, усредненных по толщине стенки сосуда, действующих в радиальном направлении (по отношению к оси штуцера), не превышает величин, указанных в таблице Е.6; для консервативности расчета предельных состояний эти напряжения приняты равными максимальным общим мембранным напряжениям $\sigma_{m_1} = 140 \text{ МПа}$;

- максимальных изгибных (компенсационных монтажных) напряжений в зоне приварки штуцера от подводящего трубопровода (по критерию появления упругопластического шарнира в трубопроводе) $\sigma_k = 100 \text{ МПа}$;

- остаточных напряжений в сварном шве и околошовной зоне $\sigma_{ост} = 110 \text{ МПа}$ (при температуре отпуска после сварки не ниже $550 \text{ }^\circ\text{C}$);

- вибрационных напряжений в обечайке и в зонах приварки штуцеров, уровень и частотный спектр которых установлен по данным тензометрических исследований ряда сосудов, работающих под давлением, при различных, в том числе и форсированных, рабочих режимах.

Е.6.5 Сопоставление эксплуатационной нагруженности обследуемого сосуда

с нагруженностью сосуда расчетной схемы

Е.6.5.1 Нагруженность конструктивных элементов обследуемого сосуда сопоставляют с нагруженностью элементов сосуда расчетной схемы.

Е.6.5.2 Если нагруженность обследуемого сосуда не превышает нагруженность сосуда расчетной схемы, то оценка допускаемых дефектов проводится по таблицам Е.7–Е.10.

Таблица Е.4 – Форма представления данных по эксплуатационной нагруженности сосуда

Зона конструкции	Причина возникновения напряжения	Напряжения	Уровень напряжений	Оценка количества циклов, частота нагружения
Гладкая часть сосуда	Внутреннее давление	Мембранные кольцевые и осевые напряжения		
	Пульсация давления	Циклические мембранные кольцевые и осевые напряжения		
	Вибрация	Кольцевые и осевые напряжения		
	Изгибные весовые или механические нагрузки	Напряжения от веса горизонтального сосуда и его содержимого или от присоединенных деталей		
	Температурный перепад по длине или периметру сосуда	Общие температурные напряжения на границе раздела сред или от неравномерности температур по объему сосуда		
	Термоциклирование	Напряжения на границе раздела сред при изменении температуры подводящей жидкости		
	Температурный перепад по толщине стенки	Местные температурные напряжения от разности температур внутри и снаружи		
Сварное соединение в гладкой (неподкрепленной) части сосуда	Отсутствие термообработки или предварительного подогрева или их недостаточность	Остаточные напряжения в шве и околошовной зоне		
	Разнородность свариваемых материалов	Температурные напряжения от разности коэффициентов температурного расширения свариваемых материалов		
	Конструктивный или технологический непровар	Напряжения в зоне концентрации от непровара		
Зона соединения с днищами и фланцами	Перепад жесткости	Изгибные напряжения по толщине стенки		
	Галтели	Напряжения в галтелях		
	Затяжка шпилек	Изгибные и растягивающие напряжения во фланцах и зонах перехода		
Днище	Изгиб плоского, эллиптического или торосферического днища от внутреннего давления	Изгибные напряжения по толщине стенки		
	Люки и иные концентраторы	Напряжения в зонах концентраторов		
Зона патрубков или штуцеров	Отверстия под патрубки или штуцера	Напряжения в зоне отверстий		
	Компенсационные монтажные нагрузки от трубопроводов	Напряжения в зонах приварки и галтельных переходов, изгибные напряжения, передающиеся на стенку сосуда		

Таблица Е.5 – Нагруженность гладкой части обечайки сосуда (расчетная схема)

Причина возникновения напряжения	Напряжения	Наличие в расчетном случае	Уровень напряжений, МПа	Оценка количества циклов
Внутреннее давление	Мембранные напряжения	+	140	100 в год
Пульсация давления	Циклические мембранные напряжения	+	21	2000 в год
Вибрация	Вибрационные напряжения	+	0,34	32 Гц
Отсутствие термообработки или предварительного подогрева или их недостаточность	Остаточные напряжения в шве и околошовной зоне	+	110	—

Таблица Е.6 – Нагруженность зоны приварки штуцера сосуда (расчетная схема)

Причина возникновения напряжения	Напряжения	Наличие в расчетном случае	Уровень напряжений, МПа	Оценка количества циклов
Внутреннее давление в обечайке	Мембранные напряжения	+	90	100 в год
Пульсация давления	Циклические мембранные напряжения	+	14	2000 в год
Вибрация	Вибрационные напряжения с учетом концентрации	+	5,8	32 Гц
Отсутствие термообработки или предварительного подогрева или их недостаточность	Остаточные напряжения в шве и околошовной зоне	+	110	—
Компенсационные монтажные нагрузки от трубопроводов	Напряжения в зонах приварки и галтельных переходов, изгибные напряжения, передающиеся на стенку сосуда	+	100	100 и 2000 в год от пульсации
Концентрация напряжений от всех видов нагрузок	Напряжения в зонах приварки и галтельных переходов	+	Коэффициент концентрации напряжений 4	100 и 2000 в год от пульсации

Таблица Е.7 – Условия, обеспечивающие вязкий характер разрушения

Толщина стенки, мм	Температура эксплуатации, °С, не ниже
50	31
40	22
30	9
20	-12
15	-31
10	-72

Таблица Е.8 – Допускаемые дефекты для обечайки сосуда по критериям вязкого разрушения

Толщина стенки, мм	Протяженность, мм, не более	Глубина, мм, не более	Протяженность, мм, не более	Глубина, мм, не более	Протяженность, мм, не более	Глубина, мм, не более	Протяженность, мм, не более	Глубина, мм, не более
5,0	20,0	1,8	30,0	1,6	40,0	1,5	50,0	1,4
7,5	30,0	2,6	45,0	2,3	60,0	2,2	75,0	2,0
10,0	40,0	3,5	60,0	3,1	80,0	2,8	100,0	2,7
12,5	50,0	4,3	75,0	3,8	100,0	3,5	125,0	3,3
15,0	60,0	5,0	90,0	4,5	120,0	4,1	150,0	3,8
17,5	70,0	5,8	105,0	5,1	140,0	4,7	175,0	4,4
20,0	80,0	6,5	120,0	5,7	160,0	5,3	200,0	4,9
22,5	90,0	7,3	135,0	6,3	180,0	5,8	225,0	5,4
25,0	100,0	8,0	150,0	6,9	200,0	6,4	250,0	5,9
27,5	110,0	8,7	165,0	7,5	220,0	6,9	275,0	6,4
30,0	120,0	9,3	180,0	8,1	240,0	7,4	300,0	6,8
32,5	130,0	10,0	195,0	8,6	260,0	7,9	325,0	7,3
35,0	140,0	10,6	210,0	9,2	280,0	8,3	350,0	7,7
37,5	150,0	11,3	225,0	9,7	300,0	8,8	375,0	8,1
40,0	160,0	11,9	240,0	10,2	320,0	9,2	400,0	8,6
42,5	170,0	12,6	255,0	10,7	340,0	9,7	425,0	9,0
45,0	180,0	13,2	270,0	11,2	360,0	10,1	450,0	9,4
47,5	190,0	13,8	285,0	11,7	380,0	10,6	475,0	9,8
50,0	200,0	14,5	300,0	12,3	400,0	11,1	500,0	10,3

Таблица Е.9 – Допускаемые дефекты для патрубковой зоны по критериям вязкого разрушения

Толщина стенки, мм	Протяженность, мм, не более	Глубина, мм, не более	Протяженность, мм, не более	Глубина, мм, не более	Протяженность, мм, не более	Глубина, мм, не более	Протяженность, мм, не более	Глубина, мм, не более
5,0	20,0	1,4	30,0	1,3	40,0	1,2	50,0	1,1
7,5	30,0	2,0	45,0	1,8	60,0	1,7	75,0	1,6
10,0	40,0	2,6	60,0	2,3	80,0	2,1	100,0	2,0
12,5	50,0	3,1	75,0	2,7	100,0	2,5	125,0	2,4
15,0	60,0	3,6	90,0	3,1	120,0	2,9	150,0	2,7
17,5	70,0	4,0	105,0	3,5	140,0	3,2	175,0	3,0
20,0	80,0	4,4	120,0	3,8	160,0	3,5	200,0	3,2
22,5	90,0	4,8	135,0	4,1	180,0	3,7	225,0	3,5
25,0	100,0	5,1	150,0	4,3	200,0	3,9	250,0	3,6
30,0	120,0	5,6	180,0	4,7	240,0	4,2	300,0	3,9
32,5	130,0	5,8	195,0	4,8	260,0	4,3	325,0	4,0
35,0	140,0	6,0	210,0	5,0	280,0	4,4	350,0	4,1
37,5	150,0	6,2	225,0	5,1	300,0	4,5	375,0	4,1
40,0	160,0	6,4	240,0	5,2	320,0	4,5	400,0	4,2

Окончание таблицы Е.9

Толщина стенки, мм	Протяженность, мм, не более	Глубина, мм, не более	Протяженность, мм, не более	Глубина, мм, не более	Протяженность, мм, не более	Глубина, мм, не более	Протяженность, мм, не более	Глубина, мм, не более
42,5	170,0	6,6	255,0	5,2	340,0	4,6	425,0	4,2
45,0	180,0	6,7	270,0	5,3	360,0	4,6	450,0	4,2
47,5	190,0	6,9	285,0	5,4	380,0	4,7	475,0	4,3
50,0	200,0	7,1	300,0	5,6	400,0	4,8	500,0	4,4

Таблица Е.10 – Допускаемые трещиноподобные дефекты в сосуде, работающем под давлением, с учетом предельного хрупкого состояния

Температура эксплуатации, °С	Глубина дефекта, мм, при отношении протяженности дефекта к толщине стенки $2c/t$		
	10	6	4
20	4,5	5,5	6,9
0	4,2	4,8	5,6
-20	3,5	4,0	4,4
-40	3,0	3,3	3,7
-60	2,6	2,9	3,2

Е.6.5.3 Если нагруженность обследуемого сосуда превышает нагруженность сосуда расчетной схемы, то для расчета допускаемых размеров дефектов привлекается специализированная организация или принимается решение о ремонте или замене оборудования.

Е.6.5.4 При отсутствии возможности представления данных по эксплуатационной нагруженности сосуда в рекомендуемой форме (см. Е.6.3.3) для перехода к выполнению Е.6.6–Е.6.8 необходимо дать обоснование того, что нагруженность обследуемого сосуда не превышает нагруженность сосуда расчетной схемы.

Е.6.6 Схематизация выявленных неразрушающими методами контроля дефектов

Е.6.6.1 Схематизация выявленных неразрушающими методами дефектов проводится в соответствии с МР 125-02-95 [47].

Е.6.6.2 Схематизация дефектов обеспечивает возможность представления результатов неразрушающего контроля в удобном для анализа и расчета виде. Выявленные дефекты рассматривают как трещиноподобные и заменяют эквивалентными полуэллиптическими (эллиптическими, четвертьэллиптическими) трещинами.

Е.6.6.3 При наличии смещения кромок сварных швов с выявленными дефектами величина смещения включается в размер схематизированного дефекта.

Е.6.7 Определение допускаемых размеров дефектов

Е.6.7.1 Определяют соответствие конструктивного исполнения (толщина стенки) и температуры эксплуатации условиям, обеспечивающим вязкий характер разрушения (см. таблицу Е.7).

Е.6.7.2 При выполнении условий, приведенных в таблице Е.7, допускаемые размеры трещиноподобных дефектов для обечайки сосуда и патрубковой зоны по критериям вязкого разрушения определяют по таблицам Е.8 и Е.9.

Е.6.7.3 При невыполнении условий, приведенных в таблице Е.7, и возможности хрупкого разрушения допускаемые размеры трещиноподобных дефектов для обечайки сосуда и патрубковой зоны определяют как минимальное значение из таблиц Е.8–Е.10.

Е.6.8 Оценка технического состояния сосуда

Е.6.8.1 Оценка технического состояния сосуда с выявленными дефектами проводят с учетом требований 8.10.1.9.

Е.6.8.2 Если эксплуатационная нагруженность обследуемого сосуда не превышает нагруженность сосуда расчетной схемы и размеры выявленных дефектов оказываются меньше допускаемых, то сосуд признается работоспособным и принимается решение о его допуске в эксплуатацию в соответствии с Е.6.2.7.

Е.6.8.3 Если размеры выявленных дефектов оказываются больше допускаемых, то сосуд признается неработоспособным и к дальнейшей эксплуатации не допускается. При необходимости следует обращаться в специализированную организацию для выполнения специального расчета с учетом особенностей эксплуатационной нагруженности, размеров и расположения дефектов, марки стали, механических свойств материалов. По результатам этих расчетов принимается техническое решение о допуске сосуда к дальнейшей эксплуатации, ремонте или о выводе из эксплуатации.

Приложение Ж (обязательное)

Техническое диагностирование скобовых затворов

Ж.1 Общие положения

Объектом диагностирования являются затворы скобового типа фильтров-сепараторов, адсорберов и пылеуловителей, установленных на технологическом оборудовании УКПГ, КС, ДКС, СПХГ, СОГ ОАО «Газпром». При проведении технического диагностирования обследованию подлежат следующие детали и узлы затворов:

- винт стяжной (1 – при одновинтовом, 2 – при двухвинтовом затворе);
- гайка ходовая (2 – при одновинтовом, 4 – при двухвинтовом затворе);
- щека (при одновинтовом затворе – 4 щеки и 3 ушка, при двухвинтовом затворе – 8 щек);
- соединение щека–ходовая гайка (2 – при одновинтовом затворе, 4 при двухвинтовом затворе);
- фиксирующие полухомутики узлов стяжки;
- блокировочные устройства.

Оценка технического состояния затворов проводится на основании данных, получаемых из анализа технической документации (Ж.2) и результатов обследования деталей и узлов затвора с применением неразрушающих методов контроля (Ж.3).

Основными методами неразрушающего контроля являются визуальный и измерительный контроль (ВИК) и магнитопорошковый контроль (МПК).

При необходимости для дублирования результатов ВИК и МПК, а также для уточнения характера обнаруженных дефектов могут применяться капиллярный, ультразвуковой, радиографический и другие методы контроля с учетом дефектоскопических особенностей мест контроля и в соответствии с действующими методиками. Выбор дополнительного метода контроля осуществляет специалист, выполняющий обследование затвора.

При отсутствии сведений о марке материала деталей затвора выполняется анализ химического состава.

Ж.2. Анализ технической документации

Ж.2.1 Перечень анализируемой документации:

- конструкторская документация;
- паспорта на технологическое оборудование;
- акты гидроиспытаний или пневмоиспытаний (начиная с заводских);

- акты (протоколы, отчеты) предыдущих обследований;
- ремонтные (дефектные) ведомости.

Ж.2.2 При анализе технической документации на скобовый затвор необходимо установить следующие данные:

- год выпуска;
- завод-изготовитель;
- установленный срок эксплуатации;
- год установки;
- материал деталей затвора;
- расчетное давление;
- рабочее давление;
- пробное давление;
- рабочая температура;
- дата последнего гидравлического (пневматического) испытания;
- дата последнего технического диагностирования и его результаты;
- перечень ремонтных работ скобового затвора (в случае их проведения).

Отсутствие в технической документации каких-либо из приведенных выше данных указывается в акте по результатам выполненных работ с рекомендациями по их восстановлению.

Ж.3. Обследование деталей и узлов скобовых затворов

Ж.3.1 Винты стяжные

Винты стяжные подлежат визуальному осмотру с применением лупы с увеличением от 4 до 10 крат с целью выявления видимых дефектов (трещины, износ или деформация резьбы, механические повреждения).

По данным технического паспорта на затвор (сосуд) или по клейму на винте устанавливается марка материала винта. В случае отсутствия данных по материалу необходимо определить марку материала винта (Ж.5.3).

Ж.3.2 Гайка ходовая

На гайке ходовой контролируются длина и диаметр и определяется их соответствие требованиям чертежа.

По данным технического паспорта на затвор (сосуд) или по клейму на гайке устанавливается марка материала гайки. В случае отсутствия данных по материалу необходимо определить марку материала гайки (Ж.5.3).

Ж.3.3 Щека

Щеки контролируются методами ВИК и МПК. Контролю подвергаются сварные швы приварки щек к полухомуту и основной металл щек. При необходимости подтверждения дефектов и определения их характера проводится дублирующий контроль капиллярным, ультразвуковым или радиографическим методом.

Наличие внутренних несплошностей материала щек в зоне перемычек (расстояние между отверстием для ходовой гайки и срезом щеки слева, справа и периферийным (от оси затвора) проверяется ультразвуковым методом.

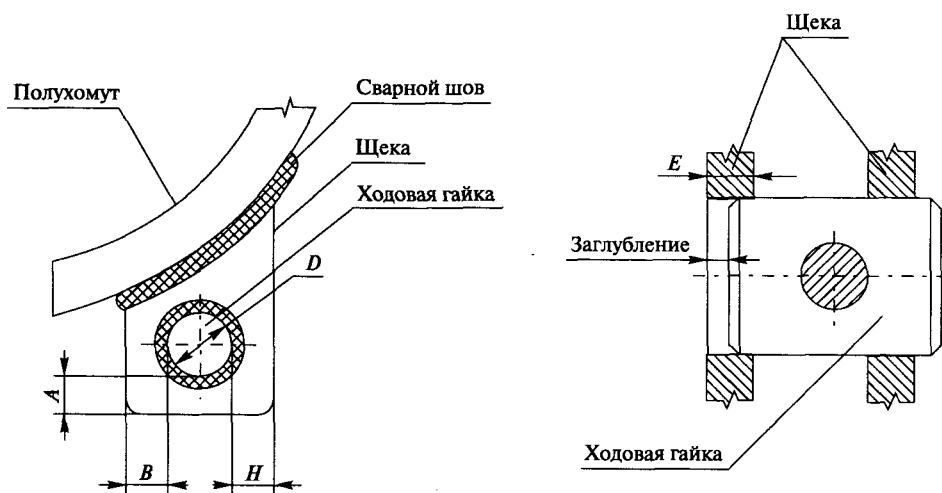
Методом измерения необходимо определить следующие размеры:

- толщину щеки;
- ширину перемычек;
- наличие и размер зазора (овальности) в соединении щека—ходовая гайка.

Контролируемые размеры приведены на рисунке Ж.1. Ширину перемычек необходимо определять измерением расстояния от отверстия щеки под ходовую гайку до левого, правого и периферийного среза щеки.

Овальность отверстия под ходовую гайку проверяется измерением диаметра отверстия в двух взаимно перпендикулярных направлениях.

По данным технической документации на затвор (сосуд) или по клейму на щеке устанавливается марка материала щеки, которая должна соответствовать стали 09Г2С (исполнение 01) и стали 16ГС (исполнение 02 и 03). В случае отсутствия данных по материалу необходимо определить марку материала щеки (Ж.5.3).



▨ – зоны проведения МПК

A, B, H, D, E – измеряемые размеры

Рисунок Ж.1 – Типовая карта ВИК и МПК элементов затвора

Проведение МПК сварных швов приварки щек к полухомутам выполнять в следующей последовательности:

- очистить зону контроля от загрязнений и продуктов коррозии;
- установить намагничивающие устройства на первый участок контроля;
- нанести на участок контроля краску-контрастер из аэрозольного баллона и дать ему высохнуть;
- нанести на контролируемый участок магнитную суспензию;
- осмотреть контролируемый участок с применением лупы на предмет обнаружения дефектов;
- последовательно переставляя намагничивающие устройства на другие участки, проверить всю зону контроля.

При обнаружении дефектов необходимо определить их тип и параметры (протяженность, ориентация).

Ж.3.4 Соединение щека—ходовая гайка

Соединение щека—ходовая гайка осматривается визуально на отсутствие заглублиения гайки в щеку.

Измерением определяется зазор между ходовой гайкой и щекой.

Ж.3.5 Фиксирующие полухомутики (для двухвинтовых затворов)

Проверить наличие и правильность установки фиксирующих полухомутиков верхнего и нижнего стяжных узлов (рисунок Ж.2). Полухоутики должны быть установлены вплотную к подшипниковой коробке. Измерить зазор между полухомутиком и подшипниковой коробкой. Полухоутики стягиваются болтами плотно — люфт полухомутиков не допускается.

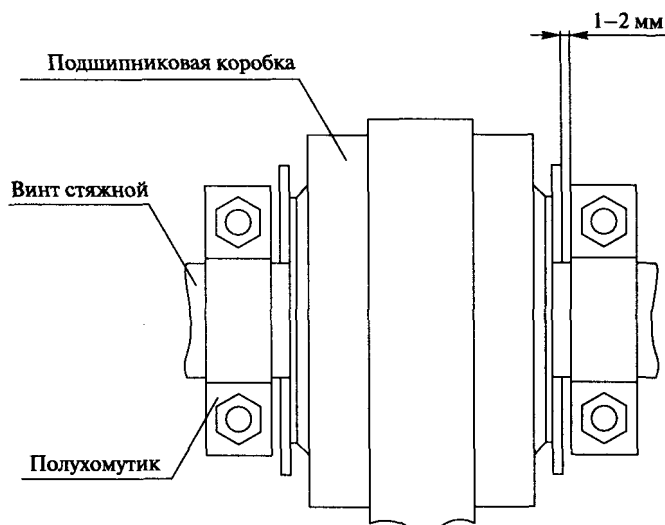


Рисунок Ж.2

Ж.3.6 Блокировочное устройство

Контролю подлежит правильность установки и исправность блокирующих устройств в зависимости от их конструкции.

Ж.3.6.1 У блокирующих устройств катушечного (гантельного) типа катушка (гантелька) устройства при полностью закрытом затворе должна входить в пазы двух фиксирующих пластин. Зазор между фиксирующей пластиной и катушкой должен быть не более 1–2 мм (рисунок Ж.3). Фиксирующие пластины должны быть приварены к полухомутам сплошным швом. Катет шва должен быть не менее 5 мм.

Ж.3.6.2 У блокирующих устройств вилочного типа, вилка блокирующего устройства при полностью закрытом затворе должна плотно обхватывать штыри полухомутов (рисунок Ж.4). Оба штыря блокирующего устройства должны быть вварены в полухомуты. Зазор между штырями и вилкой должен быть не менее 1–2 мм.

Ж.3.6.3 В блокирующих устройствах с накидным крюком при полностью закрытом затворе проточка на крюке должна плотно обхватывать штырь, расположенный на полухомуте.

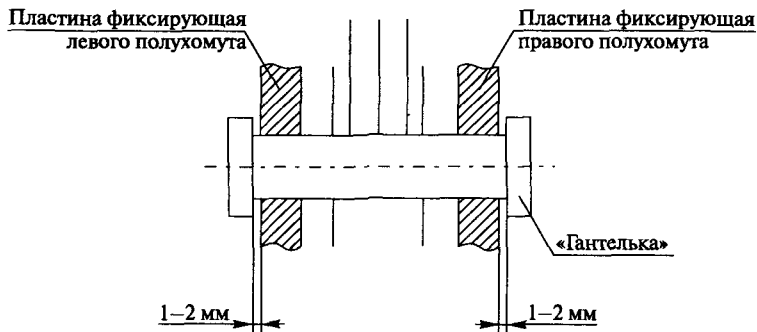


Рисунок Ж.3

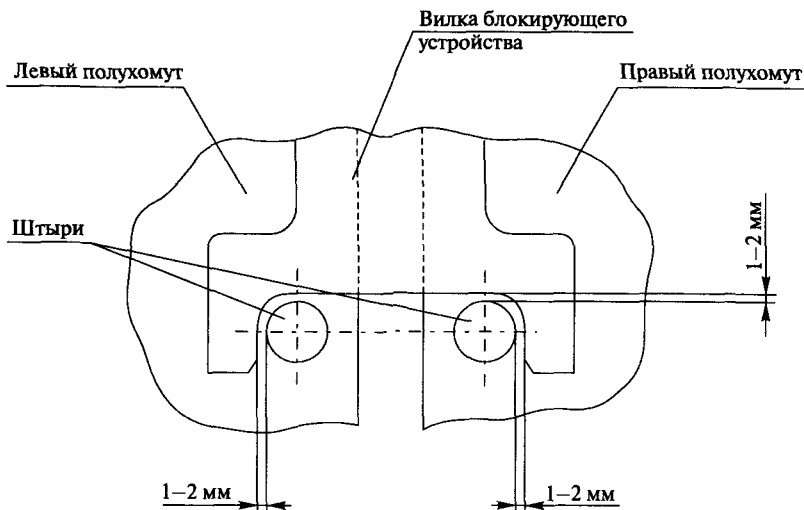


Рисунок Ж.4

Оба штыря блокирующего устройства должны быть сварены в полухомуты (рисунок Ж.5). Устройство должно быть зафиксировано на одном из штырей с помощью приваренной к нему шайбы и быть неснимаемым с установочного штыря.

Ж.3.6.4 У блокирующих устройств ниппельного типа хвостовик устройства должен быть зафиксирован на штыре с помощью приваренной к нему шайбы и быть неснимаемым с установочного штыря (рисунок Ж.6). Штырь должен быть сварен в полухомут.

Ж.4 Порядок отбраковки

При несоответствии измеренных размеров требованиям чертежа и наличии дефектов производится отбраковка деталей и узлов затвора.

Браковочными признаками являются:

- несоответствие марок стали стяжных винтов, ходовых гаек, щек указанным в проектной и рабочей документации;
- наличие несплошностей материала щеки в зоне перемычек;
- завышенный диаметр отверстия под ходовую гайку в щеках;
- овальность отверстия под ходовую гайку свыше допуска на диаметр или завышенный зазор между ходовой гайкой и отверстием под ходовую гайку в щеках;

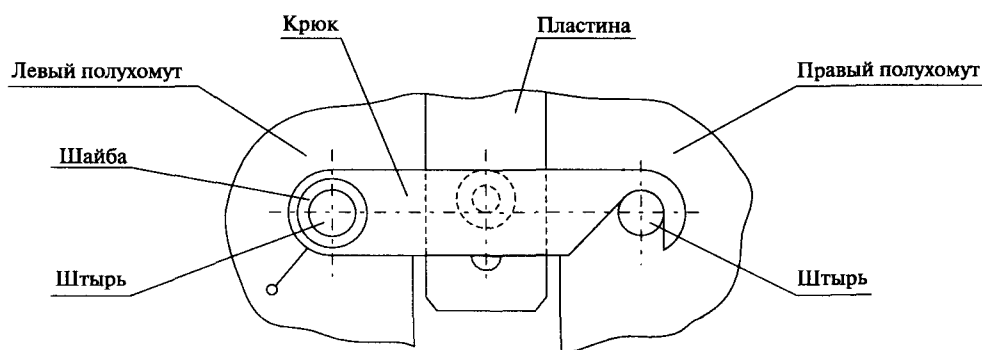


Рисунок Ж.5

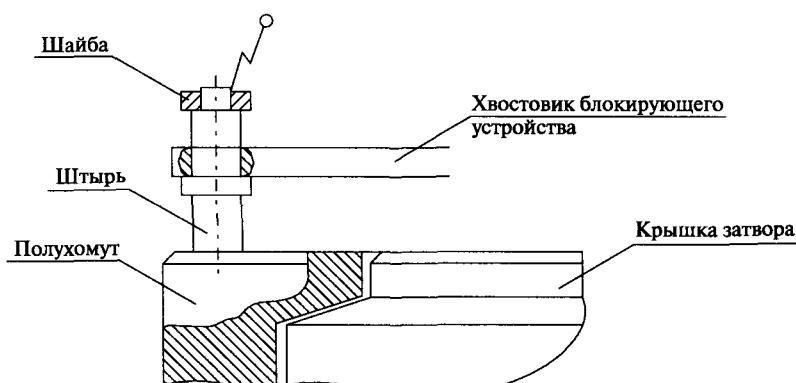


Рисунок Ж.6

- заниженные размеры перемычек щек;
- заглубливание концов ходовых гаек в тело щек;
- отсутствие фиксирующих полухомутиков на стяжных винтах, слабая затяжка болтов и неправильная регулировка положения полухомутиков;
- несоответствие блокировочного устройства предъявляемым требованиям Ж.3.6.

В качестве предварительных отбраковочных размеров элементов скобовых затворов используются размеры, указанные в рабочих чертежах.

Нормы отбраковки скобовых затворов установлены ГП 2260 ОК [50]. При наличии браковочных признаков деталь или узел считается неисправной. В этом случае принимается решение на регулировку или ремонт. Причина отбраковки записывается в протокол и отражается в акте, в котором приводятся рекомендации о порядке дальнейшей эксплуатации сосуда, на котором установлен затвор.

Ж.5 Особенности проведения дефектоскопического контроля

Ж.5.1 Визуальный и измерительный контроль

При выполнении ВИК руководствоваться требованиями РД 03-606-03 [10] в соответствии с 6.8.

Визуальный контроль основного металла и сварных соединений выполняют с целью выявления поверхностных повреждений (трещин, коррозионных повреждений, деформированных участков и т.д.), образовавшихся в процессе эксплуатации.

Измерительный контроль выполняют с целью определения соответствия геометрических размеров и допустимости повреждений материала и сварных соединений, выявленных при визуальном контроле, требованиям Ж.4.

Освещенность рабочего места для выполнения визуального и измерительного контроля выбирается в соответствии с ГОСТ 23479. Для визуального контроля необходимо использовать лупы (с подсветкой или без нее) с увеличением от 4 до 10 крат.

Для измерения размеров использовать линейки металлические, штангенциркули, нутромеры, универсальные шаблоны сварщика (УШС) и другие измерительные инструменты, позволяющие измерить размеры с требуемой точностью с учетом допусков. Все измерительные инструменты должны быть поверены и иметь свидетельства установленного образца.

Ж.5.2 Магнитопорошковый контроль

МПК выполняется в соответствии с ГОСТ 21105 и руководствами по эксплуатации используемых приборов.

Для проведения МПК необходимо подготовить контролируемую поверхность путем зачистки ее шлифмашинкой, а в недоступных местах – вручную. Шероховатость поверхности

должна быть не хуже Rz 40 в соответствии с ГОСТ 2789. При необходимости контролируемую поверхность необходимо зачистить шлифовальной бумагой соответствующей зернистости.

Контроль деталей необходимо проводить по участкам, ширина которых зависит от типа дефектоскопа. Для дефектоскопа типа МД-6 межполюсное расстояние должно быть 80–120 мм. В этом случае ширина контролируемого участка составляет 45–80 мм. Контроль проводится последовательно по размеченным участкам.

Качество используемой магнитной суспензии проверяется на контрольном образце путем сравнения индикаторного рисунка на образце с рисунком на прилагаемой к дефектоскопу дефектограмме. Если на образце выявились дефекты, оговоренные в инструкции к дефектоскопу, то суспензия считается пригодной для контроля.

МПК выявляет поверхностные и подповерхностные дефекты типа трещин, подрезов, несплавлений независимо от способа подготовки поверхности к контролю, т.к. закрытие полостей дефектов при пластическом деформировании поверхностного слоя практически не влияет на разрешающую способность метода. При выявлении подповерхностного дефекта индикаторный след (картина накопления индикаторных частиц магнитного порошка) над дефектом носит размытый рисунок. Вывод о наличии или отсутствии дефекта необходимо делать после проведения дублирующего контроля (ультразвукового, феррозондового).

При выполнении МПК рекомендуется использовать краску-контрастер, что облегчает идентификацию дефектов, а также магнитную суспензию в аэрозольной упаковке — для ускорения проведения контроля. При отсутствии указанных материалов допускается использовать приготовленную в соответствии с инструкцией на дефектоскоп суспензию из ферромагнитного порошка и маслокеросиновой основы.

Выполнение МПК затрудняется, а его достоверность снижается при контроле загрязненных, мокрых и покрытых жиром или маслом деталей.

Методом МПК определяется длина дефекта. Для определения глубины дефектов необходимо использовать метод УЗК (если позволяет пространство в зоне расположения дефекта) или другие современные технические средства контроля, занесенные в реестр Госстандарта и допущенные Ростехнадзором к использованию на опасных производственных объектах.

Ж.5.3 Анализ химического состава

В случае отсутствия данных по материалу деталей скобового затвора необходимо определить марку их материала.

Для определения марки материала деталей затворов осуществляется отбор пробы в виде стружки из детали для последующего химического анализа в лабораторных условиях. Методы отбора, количество и качество стружки определяются ГОСТ 7565. При этом необходимо соблюдать следующие требования:

- поверхность в зоне сверления должна быть зачищена до металлического блеска и очищена от масла и грязи;
- масса отобранной пробы должна быть не менее 20 г;
- не допускать при сверлении загрязнения стружки и образования окалины на ее поверхности;
- отобранная проба должна быть замаркирована, а схема маркировки должна быть приложена.

Сверление выполнять в следующем порядке:

1) при отборе проб из материала шек:

- сверление производить на периферийных областях, ближе к свободным от сварки углам, на глубину не более 5 мм, но не более 30 % толщины элемента;
- расстояние между кромками сверлений должно быть не более 20 мм;
- расстояние от сверлений до кромки отверстия в щеке под ходовую гайку должно быть не менее 50 мм для шек затворов Ду 1600 и не менее 30 мм для шек затворов Ду 450 и Ду 600;
- места засверлений заварить;

2) при отборе проб из материала ходовой гайки:

- сверление производить вдоль оси гайки в непосредственной близости от оси на глубину не более 5 мм;
- расстояние между кромками сверлений – не более 10 мм;

3) при отборе проб из материала стяжного винта:

- сверление производить вдоль оси винта в месте выхода винта из ходовой гайки со стороны, свободной от махового колеса;
- сверлить на глубину не более 10 мм.

Для определения химического состава деталей затворов допускается использование переносного аналитического оборудования типа ARCMET-900 или других аналогичных приборов, позволяющих определить содержание углерода без взятия проб с деталей затвора. Анализ проводится в соответствии с инструкцией по эксплуатации прибора. Приборы должны быть занесены в государственные реестры и разрешены для использования Ростехнадзором.

Ж.6 Оформление результатов

На предприятии, эксплуатирующем сосуд с скобовым затвором, составляется акт по результатам выполненных работ с заключением и рекомендациями, один экземпляр которого остается на предприятии, второй экземпляр направляется в газотранспортное (газодобывающее) общество, а третий экземпляр хранится в организации, проводившей обследование.

По результатам обследования каждого скобового затвора составляются протоколы контроля, форма которых определяется ведущим экспертом. В протоколах должны быть отражены точные данные по выявленным повреждениям и дефектам конкретного затвора с указанием координат выявленных отклонений и дефектов.

Акты подписывается ведущим экспертом и утверждается техническим руководителем предприятия, эксплуатирующего сосуд с скобовым затвором (подпись заверяется печатью).

Формы отчетных документов приведены в приложениях Ж.8–Ж.10.

Ж.7 Требования безопасности при проведении работ

Ж.7.1 Персонал, занимающийся выполнением работ по обследованию технического состояния скобовых затворов, должен руководствоваться требованиями ПБ 03-576-03 [1].

Ж.7.2 К проведению неразрушающего контроля допускаются специалисты, прошедшие специальную теоретическую подготовку, практическое обучение и аттестацию в соответствии с ПБ 03-440-02 [12].

Ж.7.3 К выполнению работ по обследованию технического состояния скобовых затворов допускаются специалисты, прошедшие специальный инструктаж по правилам безопасности, электробезопасности и противопожарной безопасности, с записью о проведении инструктажа в специальном журнале.

Ж.7.4 Производственные участки и рабочие места, на которых осуществляется контроль неразрушающими методами, должны удовлетворять требованиям Общих правил техники безопасности и производственной санитарии для предприятий и организаций машиностроения.

Ж.7.5 Санитарно-гигиенические условия труда на рабочих местах, где проводится контроль, должны соответствовать требованиям СП 2.2.1.1312-03 [51].

Ж.7.6 На рабочих местах, где проводится контроль, должны быть обеспечены условия электробезопасности в соответствии с требованиями Правил техники безопасности при эксплуатации электроустановок потребителей.

Ж.7.7 В случае выполнении контроля на высоте, в стесненных условиях специалисты должны пройти дополнительный инструктаж по технике безопасности согласно Положению, действующему на предприятии.

Ж.7.8 Все лица, участвующие в выполнении контроля, должны знать и выполнять общие правила техники безопасности, установленные для работников предприятия, где проводят контроль.

Ж.8 Форма документа, оформляемого по результатам визуального и измерительного контроля

(организация)

ПРОТОКОЛ № _____ от _____

визуального и измерительного контроля

1 В соответствии с _____
(номер договора или обоснование)выполнен _____ КОНТРОЛЬ
(указать вид контроля визуальный, измерительный)

(наименование и номер объекта контроля, место расположения,

шифр документации, ТУ, чертеж объекта)

Контроль выполнен согласно _____
(наименование, шифр технической документации)**2 Результаты измерительного контроля**

Контролируемый размер	Измеренное значение, мм			
	щека 1	щека 2	щека 3	щека 4
Размер нижней перемычки нижних щек (размер А)				
Размер боковой внутренней перемычки (размер Б)				
Размер боковой внешней перемычки (размер Н)				
Толщина щек (размер Е)				
Зазор в соединении щека—ходовая гайка				
Зазор между полухомутиком и подшипниковой коробкой				
Зазор между фиксирующей пластиной и катушкой блокирующих устройств катушечного (гантельного) типа				
Катет шва приварки фиксирующих пластин к полухомутам блокирующих устройств катушечного (гантельного) типа				

3 Результаты визуального контроля _____
(характеристика дефектов)

(форма, размеры, расположение, ориентация,

ссылка на прикладываемую схему расположения дефектов)

4 Заключение по результатам визуального и измерительного контроля _____

Контроль выполнил

специалист __ уровня по ВИК,

удостоверение № _____

(подпись)

(Ф.И.О.)

Ж.9 Форма документа, оформляемого по результатам магнитопорошкового контроля

(организация)

ПРОТОКОЛ № _____ от _____

магнитопорошкового контроля

1 В соответствии с _____
(номер договора или обоснование)выполнен МПК _____
(наименование и номер объекта контроля, место расположения,

шифр документации, ТУ, чертеж объекта)

Контроль выполнен согласно _____
(наименование, шифр технической документации)2 Приборы и принадлежности применяемые при контроле _____
(наименование,

заводской номер, дата поверки и номер свидетельства, тип и марка суспензии,

тип и номер контрольного эталона)

3 Результаты магнитопорошкового контроля

Наименование контролируемого элемента	Обозначение по схеме	Характер дефекта	Размеры дефекта, мм	Примечание

(ссылка на прикладываемую схему расположения дефектов)

4 Заключение по результатам магнитопорошкового контроля _____

Контроль выполнил

специалист __ уровня по МПК,

удостоверение № _____

(подпись)

(Ф.И.О.)

Ж. 10 Форма документа о проведении технического диагностирования скобовых затворов, оформляемого по результатам протоколов визуального и измерительного и магнитопорошкового контроля

УТВЕРЖДАЮ

(должность)

(наименование предприятия) Ф.И.О.

(подпись)
« ____ » _____
(дата)

Акт № _____

О проведении работ по техническому диагностированию скобовых затворов

(наименование эксплуатирующего предприятия, КС, номер цеха)

1 Общие данные _____

(наименование и номер объектов контроля, завод-изготовитель,

шифр документации, ТУ, чертежа)

2 Результаты работ _____

(сведения о выявленных дефектах, описание, характер,

наименование протокола контроля)

3 Рекомендации _____

(меры по регулировочным и ремонтным работам,

наименование, шифр технической документации)

Ведущий эксперт __ уровня,

удостоверение № _____

(подпись)

(Ф.И.О.)

Приложение И
(рекомендуемое)

**Алгоритм расчета экономической эффективности
определения нового назначенного ресурса**

Экономическая эффективность определения нового назначенного ресурса сосудов, работающих под давлением, состоит в экономии средств, необходимых для демонтажа и утилизации старого (выработавшего проектный срок службы) сосуда и приобретения, транспортировки, монтажа и пуска наладки нового сосуда.

Для расчета экономической эффективности введем следующие обозначения:

$C_{\text{дм}}$ – затраты на демонтаж старого сосуда;

$C_{\text{ут}}$ – затраты на утилизацию старого сосуда;

C_3 – затраты на приобретение нового сосуда;

$C_{\text{тр}}$ – затраты на транспортировку нового сосуда;

$C_{\text{м}}$ – затраты на монтаж нового сосуда;

$C_{\text{пн}}$ – затраты на проведение пуска наладочных работ при вводе нового сосуда в эксплуатацию;

$C_{\text{диаг}}$ – затраты на техническое диагностирование и мероприятия по определению нового назначенного ресурса сосуда;

Таким образом, затраты на определение нового назначенного ресурса сосуда равны:

$$C_1 = C_{\text{диаг}} \quad (\text{И.1})$$

Затраты на установку нового сосуда равны:

$$C_2 = C_{\text{дм}} + C_{\text{ут}} + C_3 + C_{\text{тр}} + C_{\text{м}} + C_{\text{пн}} \quad (\text{И.2})$$

Экономический эффект от определения нового назначенного ресурса равен:

$$\Delta C = C_2 - C_1 = C_{\text{дм}} + C_{\text{ут}} + C_3 + C_{\text{тр}} + C_{\text{м}} + C_{\text{пн}} - C_{\text{диаг}} \quad (\text{И.3})$$

Библиография

- | | |
|---|--|
| [1] Правила Госгортехнадзора России
ПБ 03-576-03 | Правила устройства и безопасной эксплуатации сосудов, работающих под давлением |
| [2] Правила Госгортехнадзора России
ПБ 03-584-03 | Правила проектирования, изготовления и приемки сосудов и аппаратов стальных сварных |
| [3] Отраслевой стандарт
Роскоммаша и Госгортехнадзора
России
ОСТ 26-291-94 | Сосуды и аппараты стальные сварные. Общие технические условия |
| [4] Руководящие указания
Минтопэнерго России
РУА-93 | Руководящие указания по эксплуатации и ремонту сосудов и аппаратов, работающих под давлением ниже 0,07 МПа (0,7 кгс/см ²) и вакуумом |
| [5] Федеральный закон от 21 июля 1997 г. № 116-ФЗ «О промышленной безопасности опасных производственных объектов» | |
| [6] Правила Госгортехнадзора России
ПБ 03-246-98 | Правила проведения экспертизы промышленной безопасности |
| [7] Руководящий документ
Госгортехнадзора России
РД 03-421-01 | Методические указания по проведению диагностирования технического состояния и определению остаточного срока службы сосудов и аппаратов |
| [8] Инструкция
ВНИКТИнефтехимоборудования
ИТН-93 | Инструкция по техническому надзору, методам ревизии и отбраковке трубчатых печей, резервуаров, сосудов и аппаратов нефтеперерабатывающих и нефтехимических производств |
| [9] Руководящий документ
ЛенНИИхиммаша
РД 24.200.21-91 | Сосуды и аппараты. Нормы и методы расчета на прочность элементов плавающих головок кожухотрубчатых теплообменных аппаратов |
| [10] Руководящий документ
Госгортехнадзора России
РД 03-606-03 | Инструкция по визуальному и измерительному контролю |

- | | |
|---|---|
| [11] Стандарт предприятия
ОАО «НИИХИММАШ»
СТП 26.260.2043-2004 | Болты, шпильки, гайки и шайбы для фланцевых соединений. Технические требования |
| [12] Правила Госгортехнадзора России
ПБ 03-440-02 | Правила аттестации персонала в области неразрушающего контроля |
| [13] Отраслевой стандарт
ИркутскНИИхиммаша
ОСТ 26-01-84-78 | Швы сварных соединений сосудов и аппаратов, работающих под давлением. Методика магнитопорошкового метода контроля |
| [14] Руководящий документ
Ростехнадзора
РД-13-05-2006 | Методические рекомендации о порядке проведения магнитопорошкового контроля технических устройств и сооружений, применяемых и эксплуатируемых на опасных производственных объектах |
| [15] Инструкция
ВНИКТИнефтехимоборудования
РДИ 38.18.017-94 | Инструкция по магнитопорошковому контролю оборудования и сварных соединений |
| [16] Отраслевой стандарт
ВНИИПТхимнефтеаппаратуры
ОСТ 26-5-99 | Контроль неразрушающий. Цветной метод контроля сварных соединений, наплавленного и основного металла |
| [17] Руководящий документ
Ростехнадзора
РД-13-06-2006 | Методические рекомендации о порядке проведения капиллярного контроля технических устройств и сооружений, применяемых и эксплуатируемых на опасных производственных объектах |
| [18] Инструкция
ВНИКТИнефтехимоборудования
РДИ 38.18.019-95 | Инструкция по капиллярному контролю деталей технологического оборудования, сварных соединений и наплавов |
| [19] Отраслевой стандарт
ВНИИПТхимнефтеаппаратуры
ОСТ 26-11-09-85 | Поковки и штамповки сосудов и аппаратов, работающих под давлением. Методика ультразвукового контроля |
| [20] Стандарт организации
ОАО «НИИХИММАШ»
СТО 00220256-005-2005 | Швы стыковых, угловых и тавровых сварных соединений сосудов и аппаратов, работающих под давлением. Методика ультразвукового контроля |

- [21] Инструкция
ВНИКТИнефтехимоборудования
РДИ 38.18.020-95
Инструкция. Радиографический контроль сварных соединений сосудов аппаратов и трубопроводов
- [22] Санитарные правила
СП 2.6.1.758-99
Ионизирующее излучение, радиационная безопасность. Нормы радиационной безопасности (НРБ-99)
- [23] Санитарные правила
СП № 1171-74
Санитарные правила по радиоизотопной дефектоскопии
- [24] Санитарные правила
СП 2.6.1.1283-03
Обеспечение радиационной безопасности при рентгеновской дефектоскопии
- [25] Руководящий документ
Госгортехнадзора России
РД 03-299-99
Требования к акустико-эмиссионной аппаратуре, используемой для контроля опасных производственных объектов
- [26] Руководящий документ
Госгортехнадзора России
РД 03-300-99
Требования к преобразователям акустической эмиссии, применяемым для контроля опасных производственных объектов
- [27] Правила
Госгортехнадзора России
ПБ 03-593-03
Правила организации и проведения акустико-эмиссионного контроля сосудов, аппаратов, котлов и технологических трубопроводов
- [28] Стандарт американского общества инженеров-коррозионистов
NACE TM-01-77
Метод испытания металлов на стойкость к сульфидному растрескиванию под напряжением (Test Method testing of metal for resistance to sulphide stress cracking at ambient temperatures approved)
- [29] Методика ГКНТ СССР
МСКР-01-85
Методика испытания стали на стойкость против сероводородного коррозионного растрескивания
- [30] Стандарт американского общества инженеров-коррозионистов
NACE T-1F-20
Метод ступенчатого растрескивания трубных сталей (Test Method for stepwise cracking of pipeline steels)
- [31] Руководящий документ
ГОССТАНДАРТ России
Р 54-298-92
Расчеты и испытания на прочность. Методы определения сопротивления материалов воздействию сероводородсодержащих сред

- [32] Руководящий документ
ОАО «ВНИИНЕФТЕМАШ»
РД 26-02-62-98
Расчет на прочность элементов сосудов и аппаратов, работающих в коррозионно-активных сероводородсодержащих средах
- [33] Стандарт организации
ДОО ЦКБН
СТО 00220575.063-2005
Сосуды, аппараты и блоки технологические установок подготовки и переработки нефти и газа, содержащих сероводород и вызывающих коррозионное растрескивание. Технические требования
- [34] Руководящий документ
Минхиммаша СССР
РД 26-06-87
Методические указания. Сосуды и аппараты стальные. Метод расчета на прочность с учетом смещения кромок сварных соединений, угловатости и некруглости обечаек
- [35] Руководящий документ
Минхиммаша СССР
РД 26-10-87
Методические указания. Оценка надежности химического и нефтяного оборудования при поверхностном разрушении
- [36] Методика НИИХИММАШ
М4-96
Методика диагностирования технического состояния и оценки остаточного ресурса аппаратов для гидролиза и варочных котлов стальных футерованных
- [37] Инструкция НИИХИММАШ
ИЗ-94
Инструкция по диагностированию технического состояния резервуаров установок сжиженного газа
- [38] Руководящий документ
НИИХИММАШ
РД 26-11-05-85
Сосуды и аппараты из двухслойной стали. Нормы и методы расчета на прочность
- [39] Правила Госгортехнадзора России
ПБ 03-372-00
Правила аттестации и основные требования к лабораториям неразрушающего контроля
- [40] Положение об аккредитации специализированных организаций, выполняющих работы по техническому диагностированию оборудования объектов добычи газа, конденсата, нефти организаций ОАО «Газпром» (утверждено ОАО «Газпром»)
- [41] Руководящий документ
ДОО ЦКБН
РД 0352-182-99
Допускаемые напряжения при нормальной и повышенной температурах, применяемые при расчете оборудования, работающего под давлением по американским нормам ASME

- | | |
|--|---|
| [42] Ведомственные строительные нормы Минмонтажспецстроя СССР ВСН 351-88 | Монтаж сосудов и аппаратов колонного типа |
| [43] Руководящий документ Минхиммаша СССР РД 26-14-88 | Сосуды и аппараты. Нормы и методы расчета на прочность. Элементы теплообменных аппаратов |
| [44] Руководящий документ Минхиммаша СССР РД 26-15-88 | Сосуды и аппараты. Нормы и методы расчета на прочность и герметичность фланцевых соединений |
| [45] Руководящий документ ДОО ЦКБН РД 26.260.010-2002 | Перечень нормативной документации по стандартизации на сосуды и аппараты, работающие под давлением |
| [46] Правила и нормы Госатомнадзора СССР ПНАЭ Г-7-002 | Нормы расчета на прочность оборудования и трубопроводов атомных энергетических установок |
| [47] Методические рекомендации ЦНИИТМАШ МР 125-02-95 | Правила составления расчетных схем и определения параметров нагруженности элементов конструкций с выявленными дефектами |
| [48] Строительные нормы и правила ГОССТРОЙ России СНиП 23-01-99 | Строительная климатология |
| [49] Руководящий документ Госгортехнадзора России РД 03-380-00 | Инструкция по обследованию шаровых резервуаров и газгольдеров для хранения сжиженных газов под давлением |
| [50] Технические условия ДОО ЦКБН ГП 2260 ОК | Затвор скобовый. Общие технические условия на капитальный ремонт |
| [51] Санитарно-эпидемиологические правила СП 2.2.1.1312-03 | Гигиенические требования к проектированию вновь строящихся и реконструируемых промышленных предприятий |

ОКС 75.180

Ключевые слова: техническое диагностирование, сосуды, давление, сосуды, работающие под давлением

Корректурa *И.А. Шишковой*
Компьютерная верстка *Н.А. Владимирова*

Подписано в печать 22.11.2010 г.
Формат 60×84/8. Гарнитура «Ньютон». Тираж 250 экз.
Уч.-изд. л. 16,4. Заказ 1828.

ООО «Газпром экспо» 117630, Москва, ул. Обручева, д. 27, корп. 2.
Тел.: (495) 719-64-75, (499) 580-47-42.

Отпечатано в ООО «Макспринт»